

KombiTemp® // Anschlusskopf Typ B

-60...200 °C



K 410



K 620



Highlights

- Hohe Messsicherheit durch zwei voneinander unabhängige Messtellen
- Schnelle Erkennung fehlerhafter Fühler oder Maschinenthermometer in der zu überprüfenden Anlage
- Niedrige Montagekosten, Vorteile des Maschinenthermometers

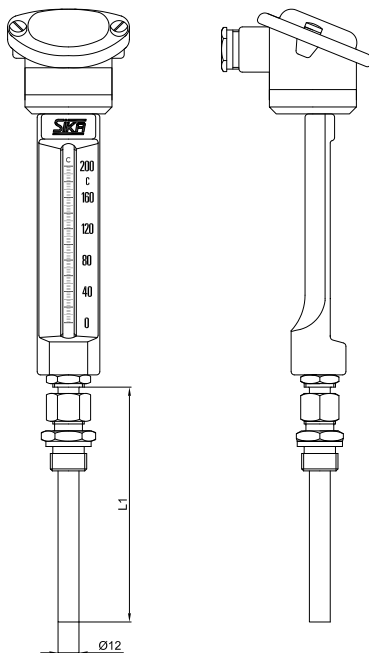
Technische Daten	
Ausführung	Gerade 90° Winkel
Abmessungen Gehäuse	150 x 36 mm
Messbereich	-60...200 °C
Messmedium	Flüssige und gasförmige Medien
Tauchrohrlänge	→ Klemmverschraubung: 135 mm oder 160 mm → Fester Gewindeanschluss: 63 mm, 100 mm oder 160 mm
Tauchrohrdurchmesser	12 mm
Prozessanschluss	→ Klemmverschraubung: G½ → Fester Gewindeanschluss: G½, G¾ oder M20 x 1,5
Nenndruck	→ Tauchrohr Messing: PN 16 → Tauchrohr Edelstahl: PN 40
Thermometerkapillare	Prismatisch, Ø ca. 6 mm
Thermometerfüllung	→ Red: -60...40 °C → Blau: -30...200 °C
Medientemperatur	Abhängig von Messbereich
Umgebungstemperatur	-20...60 °C (nur im Innenbereich)
Lagertemperatur	-25...60 °C
Schutzart EN 60529	IP65

Elektrische Daten	
Messelement	1 x Pt100 / 3-Leiter 2 x Pt100 / 3-Leiter 1 x Pt1000 / 2-Leiter 1 x NiCr-Ni (Typ K) 2 x NiCr-Ni (Typ K)
Genauigkeit	Klasse B Klasse 1
Elektrischer Anschluss	Anschlusskopf Typ B (DIN 43729)

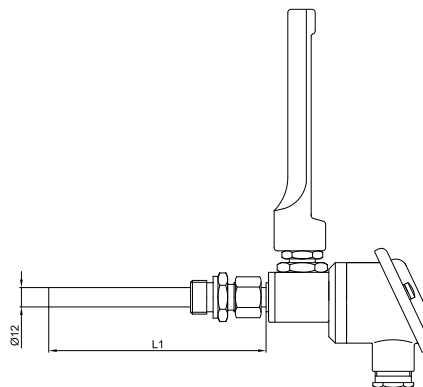
Optionen	
Für Typ	Siehe Bestellcode
K 410 / K 420 / K 610 / K 620	Analogausgang 4...20 mA für 1 x Pt100

Technische Zeichnungen

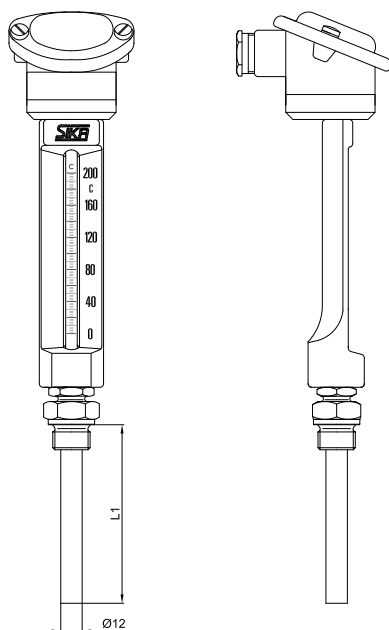
K 410



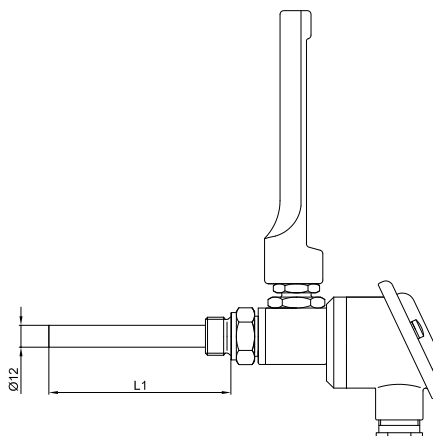
K 610



K 420



K 620



Werkstoffe

Werkstoffe	
Nicht medienberührend	
Gehäuse	Aluminiumwarmpressteil, silberfarben eloxiert
Medienberührend	
Prozessanschluss	Messing oder Edelstahl 1.4571
Tauchrohr	Messing oder Edelstahl 1.4571

Artikelnummern

Bestellcode								
Typ								
K 410								
Gerade, Klemmverschraubung		K410						
K 420								
Gerade, fester Gewindeanschluss		K420						
K 610								
90° Winkelausführung, Klemmverschraubung		K610						
K 620								
90° Winkelausführung, fester Gewindeanschluss		K620						
Anzeigebereich								
-60...40 °C			64					
-30...50 °C			35					
0...60 °C			06					
0...100 °C			10					
0...120 °C			12					
0...160 °C			16					
0...200 °C			20					
Tauchrohrlänge L ₁		Justierte Eintauchtiefe						
Klemmverschraubung (K 410 / K 610)								
135 mm		50 mm		135				
160 mm		73 mm		160				
Fester Gewindeanschluss (K 420 / K 620)								
63 mm				063				
100 mm				100				
160 mm				160				
Prozessanschluss								
Klemmverschraubung (K 410 / K 610)								
G $\frac{1}{2}$					2			
Fester Gewindeanschluss (K 420 / K 620)								
G $\frac{1}{2}$					2			
G $\frac{3}{4}$					3			
M20 x 1.5					7			
Tauchrohrwerkstoff								
Messing						1		
Edelstahl						3		
Elektrischer Temperaturfühler								
1x Pt100 / 3-Leiter / Klasse B							1	
2x Pt100 / 3-Leiter / Klasse B							4	
1x Pt1000 / 2-Leiter / Klasse B							7	
1x NiCr-Ni (Typ K)							2	
2x NiCr-Ni (Typ K)							5	
Kopftransmitter								
Ohne								0
4...20 mA*								1
Skale								
°C								0
Beispiel Artikelnummer		K410	64	135	2	1	1	0 0

* Nur für 1 x Pt100 / 3-Leiter / Klasse B

Zubehör

Zubehör	Artikelnummer
<p>Messstellenkennzeichnung Laserbeschriftete Edelstahlschilder mit Befestigungsdraht zum einfachen Anbringen an Messstellen</p> <ul style="list-style-type: none">→ Lieferumfang: Kennzeichnungsschild beschriftet nach Vorgabe und beigelegter Befestigungsdraht (Plombendraht)→ Befestigung: Draht (im Lieferumfang), alternativ Verplombung, Kabelbinder o.ä. (nicht im Lieferumfang)→ Werkstoffe: Schild Edelstahl 1.4571, Draht Edelstahl→ Abmessungen: Schild 55 x 10 x 0,8 mm, Drahtlänge 180 mm→ Beschriftung: einseitig, einzeilig, max. 11 Zeichen, Zeichenhöhe 5 mm, Kennzeichnungsbreite max. 40 mm, Buchstaben, Zahlen, Symbole, Barcodes, QR-Codes→ Übermittlung der Kennzeichnungen: digitale Liste, Dateiformate Excel, Word oder CSV	ONSITETAG

