

Climat / Environnement

LF-TD-ER Ethernet

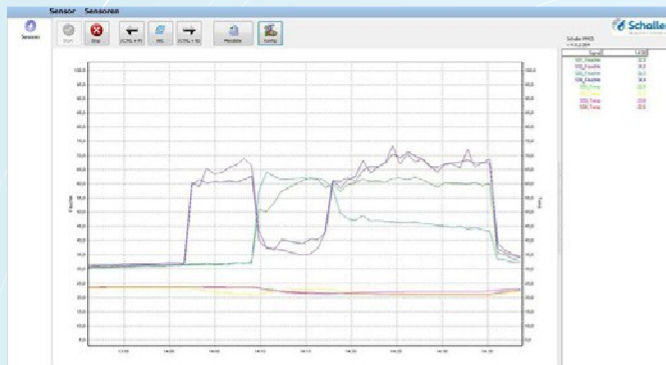
Émetteur d'humidité, d'humidité du matériau et de température pour des températures allant de -20°C à $+90^{\circ}\text{C}$ avec interface Ethernet



8,0 °F | 6,16 % | 456 K3G | /M-27,3 TD | 0,64 aw | 51,9 %r.H. | 14,8 % ABS | 1002.4 | 0g9/mm/s | 4,90 Ugl | 163 ans | 23,2 °C | 78,8°F | 6,21 % | 4

LF-TD-ER Ethernet

Émetteur industriel robuste pour la température, le point de rosée et l'humidité absolue du Fe



Avantages :

- Facile à intégrer dans les réseaux existants
- Logiciels de collecte, gestion et analyse de données basés sur une base de données disponibles
- Longue durée de service grâce à une construction industrielle robuste
- Haute stabilité à long terme des capteurs intégrés

Données clés :

Plage de mesure :

- Humidité relative de 0 à 100 %
- Température : -20°C à +90°C

Sortie :

- Étalonnage de la précision de l'interface Ethernet (RJ45) :
- Humidité relative de 10 à 90 % : ± 2,0 %
- Température +10 à +60°C : ± 0,3°C

Températures de fonctionnement :

- Tête du capteur : -20°C à +90°C
- Électronique : -20°C à +85°C

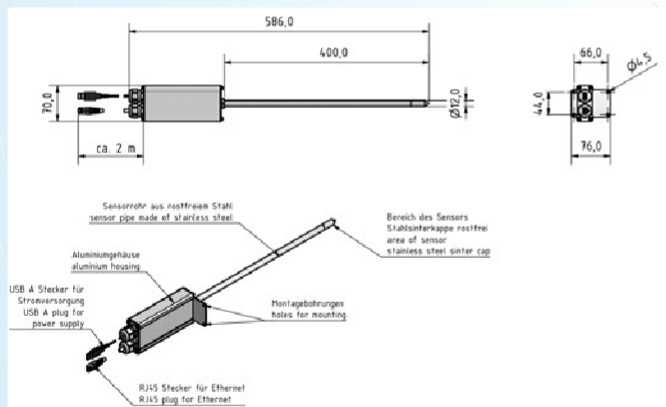
Alimentation :

- 5 VDC via USB-A

Consommation

d'énergie :

- Configuration n environ 300 mA :
 - Matériau de la tête du capteur : crétiste en acier inoxydable
 - Matériau du tube capteur : acier inoxydable
 - Boîtier électronique du matériel : aluminium anodisé
 - Boîtier électronique de classe de protection : IP 65
 - Connexion électrique : USB-A
- ### Accessoires optionnels :
- Alimentation électrique à brancher 5V USB-A
 - PMCS Logiciel de collecte, gestion et analyse de données basé sur une base de données
 - Certificat d'étalonnage d'usine



Climat & Environnement

Nourriture

Bioénergie

Matériel

Bâtiments

Papier / Boîte

Grubatec AG

Wölferstrasse 5 CH 4414 Füllinsdorf

Téléphone +4 (0)556170080 , fax +41 (0)556170081

sales@grubatec.ch www.grubatec.ch

Tous les produits sont disponibles sur :
www.grubatec.ch