

# Digitalmanometer // B2

-1...2500 bar



B2



B2  
mit integriertem  
Messinstrument



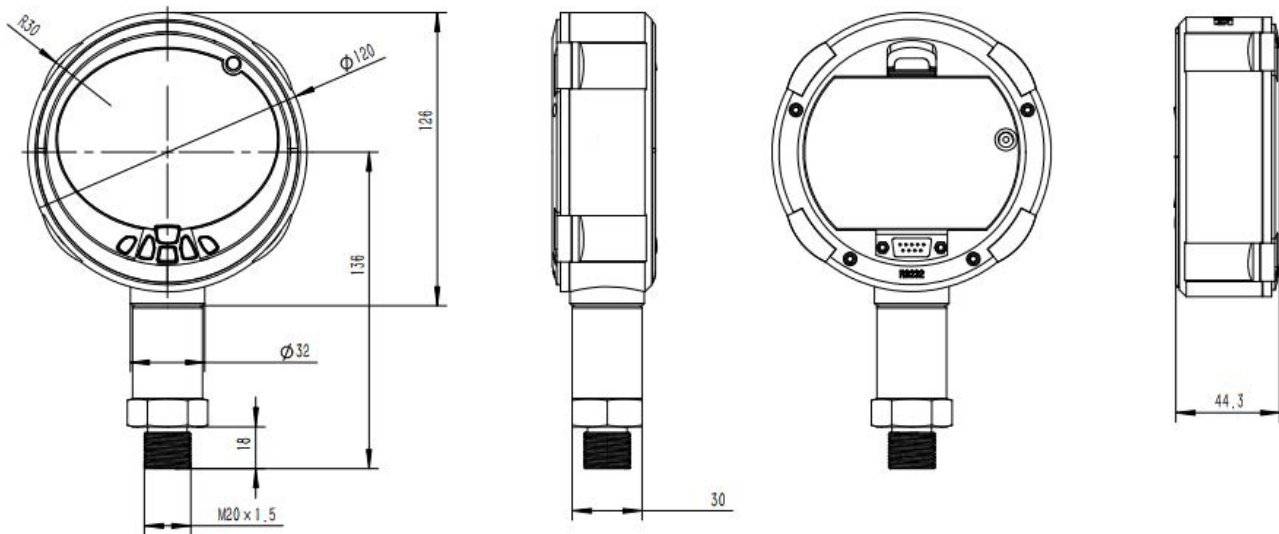
## Präzise und Übersichtlich

- Optimiert für den Einsatz als Referenzmanometer bei Druckkalibratoren oder als präzises Messinstrument
- 28 Druckbereiche, 3 Genauigkeitsklassen
- 11 umschaltbare Druckeinheiten: kg/cm<sup>2</sup>, inHg, inH<sub>2</sub>O, Pa, kPa, MPa, bar, mbar, psi, mmHg, mmH<sub>2</sub>O
- Optional mit Messeingängen für Normsignale
- Zwei Zeilen Anzeige von Referenzwert und Prüflingswert über Messeingang
- Akku mit Ladegerät im Lieferumfang
- Digitaler Bargraph & Temperaturanzeige
- Hintergrundbeleuchtung

# Technische Daten

Technische Daten			
<b>Typ</b>	<b>B2</b>		
<b>Druckbereiche</b>	Zwischen -1..2500 bar		
<b>Genauigkeit (± vom Messbereichsendwert)</b>	±0,02 %	±0,05 %	±0,1 %
<b>Einheiten</b>			
<b>Druck</b>	bar / mbar, Pa, kPa / MPa, PSI, kg/cm <sup>2</sup> , inHg, inH <sub>2</sub> O, mmH <sub>2</sub> O, mmHg		
<b>Anzeige</b>			
<b>Typ</b>	Multifunktionale LCD, 5 ½ stellig, mit Hintergrundbeleuchtung		
<b>Funktionen</b>	Bargraph, Anzeige von Uhrzeit und Datum, Temperatur, Batteriezustand		
<b>Messsystem</b>			
<b>Druckmesszelle</b>	Piezoresistiv		
<b>Überdrucksicherheit</b>	1,2-fach P <sub>max</sub>		
<b>Temperaturkompensation</b>	0...50 °C		
<b>Messrate Ist-Wert</b>	10 ms		
<b>Messrate Bargraph</b>	250 ms (ohne int. Messinstrument) / 100 ms (mit int. Messinstrument)		
<b>Prozessanschluss</b>			
<b>Gewinde ISO 1179-2</b>	G $\frac{1}{4}$ (bis 1000 bar), NPT $\frac{1}{4}$ (bis 1000 bar), M20 x 1,5 (ab 1600 bar)		
<b>Material</b>	Edelstahl 1.4301		
<b>Gehäuse</b>			
<b>Abmessung</b>	Ø 120 mm, T=30 mm H=196 mm mit Schutzkappe		
<b>Gewicht</b>	0,7 kg		
<b>Versorgung</b>			
<b>Batterietyp</b>	Eingebauter Akku, wiederaufladbar, Ladegerät im Lieferumfang		
<b>Batteriebetrieb</b>	40...700 Stunden mit einer Akkuladung		
<b>Zertifikate (optional)</b>			
DAKS-Zertifikat, Werksprüfschein			

# Technische Zeichnungen



# Artikelnummern

Bestellcode			
<b>Eingangskanäle</b>			
Ohne	EME8RB2-		
Mit	EME8RB2i		
<b>Genauigkeit</b>			
0,02 % vom Messbereichsendwert		2	
0,05 % vom Messbereichsendwert		5	
0,1 % vom Messbereichsendwert		1	
<b>Druckbereich [bar]</b>			
-1...1 ( $\pm 0,02$ % oder $\pm 0,05$ %)			001
-1...2,5 ( $\pm 0,02$ % oder $\pm 0,05$ %)			002
-1...6 ( $\pm 0,02$ % oder $\pm 0,05$ %)			006
-1...10 ( $\pm 0,02$ % oder $\pm 0,05$ %)			010
-1...16 ( $\pm 0,02$ % oder $\pm 0,05$ %)			016
-1...25 ( $\pm 0,02$ % oder $\pm 0,05$ %)			025
-1...40 ( $\pm 0,02$ % oder $\pm 0,05$ %)			040
-1...60 ( $\pm 0,02$ % oder $\pm 0,05$ %)			060
0...100 ( $\pm 0,02$ % oder $\pm 0,05$ %)			100
0...160 ( $\pm 0,02$ % oder $\pm 0,05$ %)			160
0...250 ( $\pm 0,02$ % oder $\pm 0,05$ %)			250
0...400 ( $\pm 0,02$ % oder $\pm 0,05$ %)			400
0...600 ( $\pm 0,02$ % oder $\pm 0,05$ %)			600
0...1000 ( $\pm 0,05$ %)			1K0
0...1600 ( $\pm 0,1$ %)			1K6
0...2500 ( $\pm 0,1$ %)			2K5
<b>Anschlussgewinde</b>			
G1/4 (bis 1000 bar)			G
1/4 NPT (bis 1000 bar)			N
M20 x 1,5 (ab 1600 bar)			M
<b>Beispiel Artikelnummer</b>	<b>EME8RB2-</b>	<b>2</b>	<b>001 G</b>

Zubehör	Artikelnummer
SIKA-Werksprüfschein, 10 Messpunkte (bis 1200 bar)	EKDRUCK000000W
DAkKS-Zertifikat, 10 Messpunkte (kein Vakuum, bis 1200 bar)	EKDRUCK000000D