

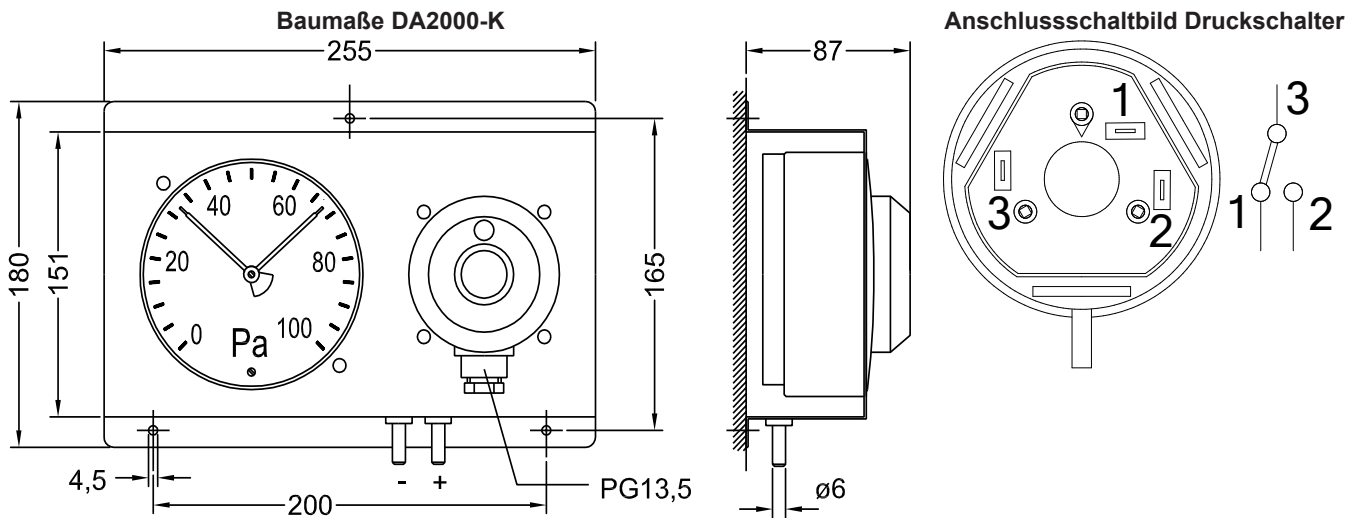


## Besonderheit DA2000-K

Schaltfunktion:	Ja
Einstellbare Schaltbereiche:	20...300 Pa, 30...400 Pa, 50...500 Pa, 200...1000 Pa, 500...2500 Pa, 1000...5000 Pa
Toleranz auf oberen und unteren Schaltpunkt:	± 15 %
Schaltleistung:	Max. 1,5 A / 250 Vac
Sollwert Einstellung:	Poti mit Skala
Grenzsignal- / Alarm-Ausgang:	Über Druckschalter

## TECHNISCHE SPEZIFIKATIONEN:

Differenzdruckanzeiger mit Druckschalter DA2000-K



	Art. Nr.
<b>Differenzdruckanzeiger DA2000</b>	<b>2532</b>
<b>Messbereich: Kundenseitige Vorgabe erforderlich!</b>	
Zubehör: Montageteile zur Montage des Anzeigers vor oder hinter einer Schalttafel oder zur Wandmontage	
<b>Differenzdruckanzeiger mit Analogausgang DA2000A, elektrischer Anschluss über Rechteck-Steckverbinder</b>	
<b>Messbereich: Kundenseitige Vorgabe erforderlich!</b> Ausgang: 0...10 V, Dreileitertechnik	<b>2533</b>
<b>Messbereich: Kundenseitige Vorgabe erforderlich!</b> Ausgang: 4...20 mA, Zweileitertechnik	<b>2536</b>
<b>Differenzdruckanzeiger mit Analogausgang DA2000A elektrischer Anschluss über Kabel, 50 cm lang, farbcodiert</b>	
<b>Messbereich: Kundenseitige Vorgabe erforderlich!</b> Ausgang: 0...10 V, Dreileitertechnik	<b>2534</b>
<b>Messbereich: Kundenseitige Vorgabe erforderlich!</b> Ausgang: 4...20 mA, Zweileitertechnik	<b>2537</b>
<b>Differenzdruckanzeiger mit Druckschalter DA2000K</b>	<b>2535</b>
<b>Messbereich: Kundenseitige Vorgabe erforderlich!</b>	
Kombination von Anzeiger und Druckschalter eingebaut in einem Wandbügel	
ZUBEHÖR	
<b>Montageset M-DA2000</b> mit Befestigungsschrauben, Metall-Druckentnahmestutzen, Dichtungen und 2 m Kunststoffschlauch (7 x 1,5 mm)	<b>25304</b>
<b>Montageset M-DA2000-K</b> mit Befestigungsschrauben, Kunststoff-Druckentnahmestutzen und 2 m Kunststoffschlauch (5 x 1,5 mm)	<b>25305</b>
<b>1. Grenzwertzeiger rot oder grün - Bitte wählen!</b>	<b>25301</b>
<b>2. Grenzwertzeiger rot oder grün - Bitte wählen!</b>	<b>25302</b>
AUFPREIS	
<b>Sondermessbereich</b> z.B. -20...0...+80 Pa	<b>25303</b>
<b>Skalierung</b> in m <sup>3</sup> /h	<b>25306</b>
<b>Ausgang radiziert</b> rad-DA2000 bei Ausgang 0...10 V und 4...20 mA möglich	<b>25307</b>
<b>Doppelskala</b> DA2000 (z.B. m <sup>3</sup> /h und Pa)	<b>25311</b>