



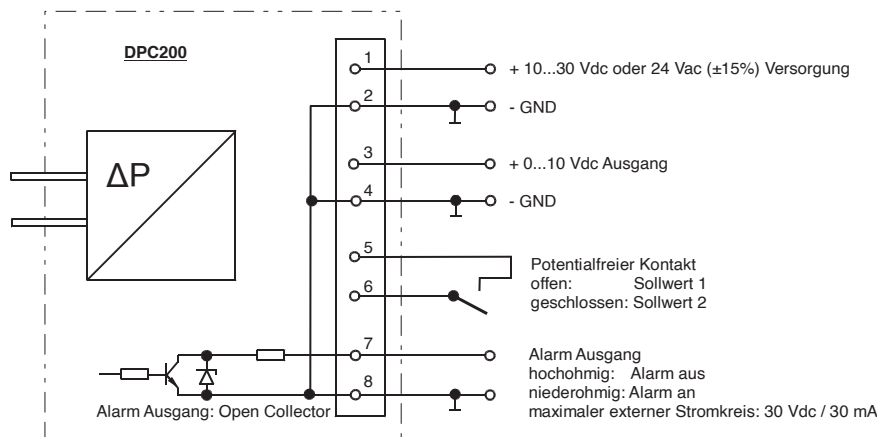
- ❑ Elektromechanisches Membran-Messsystem
- ❑ Messbereich von 0...50 Pa (0,5 mbar) bis zu 0...6000 Pa (60 mbar)
- ❑ Alphanumerische LCD-Anzeige
- ❑ Analoger Ausgang 0...10 V
- ❑ Wählbare Messgrößen (Differenzdruck oder Volumenstrom)
- ❑ Wählbare Einheiten (metrisch oder imperial)
- ❑ Einstellbarer k-Faktor für Volumenstromberechnung
- ❑ Regelbetrieb oder Messbetrieb wählbar
- ❑ Mess- und Regelbetrieb mit einstellbarem Grenzwert
- ❑ Regelbetrieb mit einstellbaren:
 - 2 Sollwerte
 - PI-Parameter für PI-Algorithmus
 - maximale Ausgangsspannung
 - minimale Ausgangsspannung
- ❑ Versorgungsspannung 10...30 Vdc; 24 Vac (+/-15%)
- ❑ Kompaktes Kunststoffgehäuse IP65 nach DIN EN 60529/VDE 0470
Teil 1: 2014
- ❑ Wählbare Kennlinie: linear/Quadratwurzel

Die DPC200 sind elektromechanische Differenzdruck-/Volumenstromregler mit einem Membranmesssystem und einer umfangreichen Auswertesoftware. Sie werden zur Messung und Regelung kleinster Differenzdrücke von nicht aggressiven Gasen eingesetzt, insbesondere von Luft.

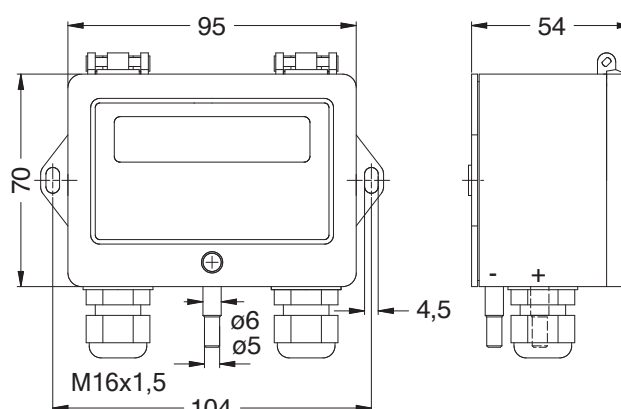
Ihr optimales Einsatzgebiet findet sich im Bereich der HLK-Technik zur Steuerung von Ventilatoren, Raumdrucküberwachung oder Filtersteuerung. Die Geräte ermöglichen die Regelung von Luftströmen oder die Aufrechterhaltung eines konstanten Druckes in einer geschlossenen Umgebung.

Das Gerät liefert ein 0...10 V Ausgangssignal mit wählbarer Kennlinie (linear / radiziert). Im Falle der Druck- oder bei der Druck- oder Volumenstromregelung ist das Ausgangssignal die Stellgröße des PI-Reglers. Zusätzlich zum Analogausgang steht ein zusätzlicher Alarmausgang (Open-Collector, max. Neben dem Analogausgang steht ein zusätzlicher Alarmausgang (Open Collector, max. 30 V / 30 mA oder Relais 250 Vac / 10 A) zur Grenzwertüberwachung oder Filterüberwachung zur Verfügung.

Elektrisches Anschlussschaltbild



Baumaße



DIFFERENZDRUCK- / VOLUMENSTROMREGLER DPC200



LEISTUNG:

Überlastsicherheit:	0,2 bar
Statischer Druck:	Max. 0,2 bar
Nullpunkt-Kalibration:	Per REED Kontakt einstellbar, keine zyklische Nullpunkt-Kalibration erforderlich
Reaktionszeit:	Unmittelbar

GENAUIGKEIT / FEHLERGRENZEN:

Nullpunktabweichung:	± 0,75 %
Summe aus Linearität und Hysterese:	± 0,5 % ... ± 1 %
Temperaturdrift Nullpunkt:	± 0,3 % / 10 K
Temperaturdrift Messspanne:	± 0,2 % / 10 K

TECHNISCHE SPEZIFIKATIONEN:

Betriebsart:	Messmodus oder Regelmodus
Messstoff:	Luft oder nicht aggressive Gase
Messaufnehmer:	Elektromechanisches Membranmesswerk
Messeinheit:	Pa / inH ₂ O oder m ³ /h oder cfm
Kleinste Messspanne:	0...50 Pa (0,5 mbar)
Größte Messspanne:	0...6000 Pa (60 mbar)
Messbereiche:	0...50 Pa (0,5 mbar), 0...100 Pa (1 mbar), 0...200 Pa (1 mbar), 0...500 Pa (5 mbar), 0...1000 Pa (10 mbar), 0...2000 Pa (20 mbar), 0...4000 Pa (40 mbar), 0...6000 Pa (60 mbar)
Messbereichsauswahl:	Voreingestellt ab Werk
Einstellbare Controller Parameter:	P/I - Parameter, k-Faktor, maximale & minimale Ausgangsspannung, normale/inverse Regelung
Kennlinie:	Wählbare Kennlinie im Messmodus: linear / Qaudratwurzel
Umgebungstemperatur:	-20...+60 °C
Lagertemperatur:	-30...+70 °C
Regelcharakteristik:	PI - Algorithmus
Sollwert Einstellung:	2 Sollwerte über Tasten einstellbar, Auswahl der Sollwerte über potentialfreien Kontakt
Grenzsignal- / Alarm-Ausgang:	Open Collector, max. 30 V / 30 mA
Zeitverzögerung (Alarm delay time):	12 Sekunden

PHYSISCH:

Gehäuse:	UL 94 HB; Ultramid mit aufklappbarem Deckel aus ABS
Abmessungen:	95 x 70 x 54 mm (BxHxT)
Gewicht:	Ca. 250 g
Schutzart:	IP65 nach EN 60529/VDE0470 Teil 1: 2014
Anzeige:	Zweizeilige alphanumerische LCD- Anzeige, 2x16 Zeichen
Elektrische Anschlüsse:	Kabeleinführung M16 x 1,5, Schraubklemmen, Elektronik gegen Falschpolung geschützt
Druckanschlüsse:	Schlauchtüllen 5 mm ø und 6 mm ø
Gebrauchslage:	Senkrecht, Lageabhängigkeit bei Drehung um 90° ca. 25 Pa

ELEKTRONIK:

Versorgungsspannung:	10...30 Vdc; 24 Vac (±10%)
Stromaufnahme:	Ca. 8 mA @ 10 Vdc, ca. 10 mA @ 24 Vdc
Ausgang:	0...10 V @ 10 Vdc: I _{max} = 0,5 mA / R _{min} = 20 kΩ @ 24 Vdc: I _{max} = 2,0 mA / R _{min} = 5 kΩ

KONFORMITÄT:

EMV:	EN 61000-6-2, EN 61000-6-3, CE-Zeichen
RoHS:	Entspricht RoHS-Richtlinie 2011/65/EU

Art. Nr.

Differenzdruckregler DPC200

2566

Versorgungsspannung 10...30 Vdc; 24 Vac (±15%)

Ausgang: 0...10V, Dreileitertechnik

Messbereich: **Kundenseitige Vorgabe erforderlich!**

ZUBEHÖR

Montageset M-DS mit Befestigungsschrauben, Druckentnahmestutzen und 2 m Kunststoffschlauch (4 x 1,5 mm)

25110