



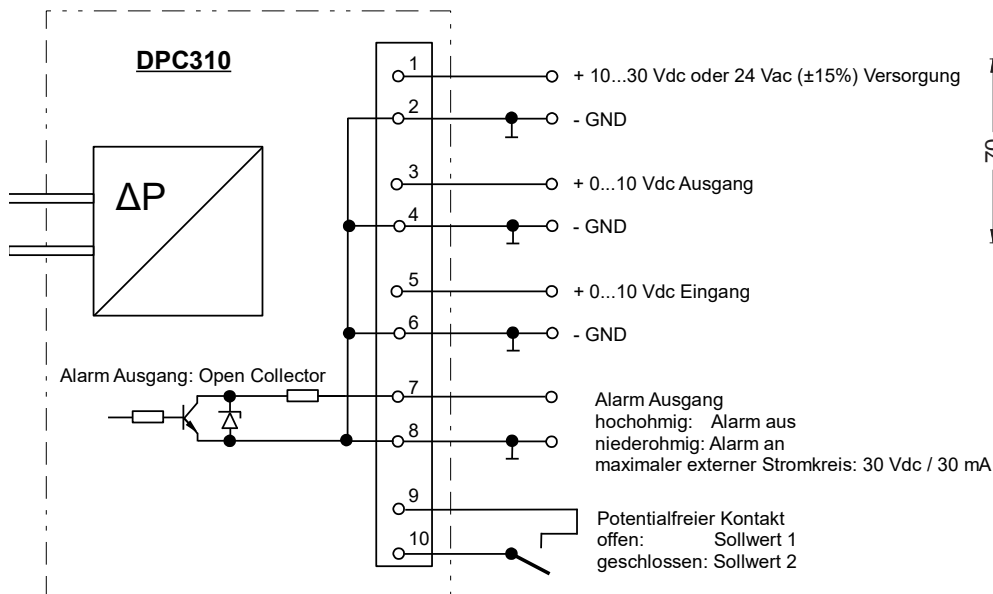
- Umschaltbare Betriebsarten (Messen oder Regeln)
- Umschaltbare Messgrößen (Differenzdruck oder Volumenstrom)
- Umschaltbare Messeinheiten (Pa und m<sup>3</sup> / h oder l/h<sub>2</sub>O und cfm)
- 4 voreingestellte Messbereiche
- Analogausgang 0 ... 10 V
- Einstellbarer k-Faktor für die Volumenstromberechnung
- Messmodus mit einstellbarem Grenzwert
- Regelmodus mit einstellbarem Sollwert:
  - 2 Sollwerte im Gerät einstellbar
  - Sollwert zusätzlich konfigurierbar über externen Signaleingang:
    - 0...10 Vdc oder Temperatursensor
  - PI-Parameter für PI-Algorithmus
  - Maximale Ausgangsspannung
  - Kontrolleffekt positiv / heizen oder negativ / kühlen

Der DPC310 basiert auf dem DPC200, erweitert jedoch seinen Funktionsumfang und hat somit mehr Dynamik als der DPC200.

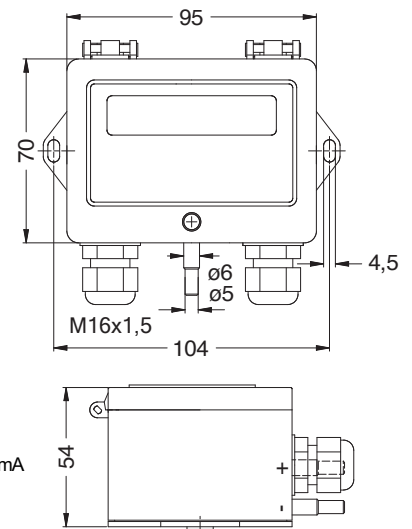
Im Regelmodus geht der DPC310 nun aktiv mit der Sollwerteneinstellung um, durch eine externe Eingabe eines 10 V DC Signals oder in Kombination mit einem Temperatursensor kann der Sollwert dynamisch eingestellt werden. Druck und Durchfluss sind so nicht mehr alleinig verantwortlich für die Ventilator-Regelung, sondern weitere Faktoren, wie zum Beispiel die Außentemperatur können eine Rolle spielen. Eine zusätzliche Verbesserung sind die vier voreingestellten Messbereiche. Hierbei wurden jeweils vier wichtige Messbereiche zusammengelegt. Dies vergrößert den Einsatzbereich und vereinfacht das Bestell- und Lagerwesen.

Darüber hinaus besitzt der DPC310 alle Funktionen des DPC200.

### Elektrisches Anschlussschaltbild



### Baumaße



Überlastsicherheit:	0,2 bar
Statischer Druck:	max. 0,2 bar
Nullpunkt-Kalibration:	Per REED Kontakt einstellbar, keine zyklische Nullpunkt-Kalibration erforderlich
Reaktionszeit:	unmittelbar

#### LEISTUNG:

#### GENAUIGKEIT / FEHLERGRENZEN:

Nullpunktabweichung:	± 0,75 %
Summe aus Linearität und Hysterese:	± 1 %
Temperaturdrift Nullpunkt:	± 0,3 % / 10 K
Temperaturdrift Messspanne:	± 0,2 % / 10 K

## TECHNISCHE SPEZIFIKATIONEN:

Betriebsart:	Messmodus oder Regelmodus
Messstoff:	Luft oder nicht aggressive Gase
Messaufnehmer:	Elektromechanisches Membranmesswerk
Messeinheit:	Pa / InH <sub>2</sub> O oder m <sup>3</sup> /h oder l/s
Kleinste Messspanne:	0...50 Pa (0,5 mbar) / 0,2 InH <sub>2</sub> O
Größte Messspanne:	0...6000 Pa (60 mbar) / 24 InH <sub>2</sub> O
Messbereiche:	4 voreingestellte Messbereiche, einstellbar per Software
Einstellbare Parameter:	P/I - Parameter, k-Faktor, maximale Ausgangsspannung, normale / inverse Regelung
Kennlinie:	linear oder radiziert
Umgebungstemperatur:	-20...+60 °C
Lagertemperatur:	-30...+70 °C
Regelcharakteristik:	PI - Algorithmus
Sollwerteinstellung:	2 Sollwerte über Tasten einstellbar, Auswahl der Sollwerte über potentialfreien Kontakt
Signaleingang:	0...10 V, Multifunktionaler Eingang Externer Sollwert: 0 ... 10 V Eingang bezieht sich auf den Messbereich Temp. kompensierter Sollwert: 0 ... 10 V Eingang bezieht sich auf -30,0...+70,0 °C
Grenzsignal- / Alarm-Ausgang:	Open Collector-Ausgang, max. 30 V / 30 mA
Zeitverzögerung (Alarm delay time):	Frei einstellbar im Bereich von 0...60 Sekunden - 2...15 Minuten

## PHYSISCH:

Gehäuse:	UL 94 HB; Ultramid mit aufklappbarem Deckel aus ABS
Abmessungen:	95 x 70 x 54 mm (B x H x T)
Gewicht:	ca. 250 g
Schutzart:	IP65 nach EN 60529/VDE0470 Teil 1: 2014
Anzeige:	zweizeilige alphanumerische LCD- Anzeige, 2 x 16 Zeichen
Elektrische Anschlüsse:	Kabeleinführung M16 x 1,5, Schraubklemmen, Elektronik gegen Falschpolung geschützt
Druckanschlüsse:	Schlauchtüllen 5 mm ø und 6 mm ø
Gebrauchslage:	senkrecht, Lageabhängigkeit bei Drehung um 90° ca. 25 Pa

## ELEKTRONIK:

Versorgungsspannung:	10...30 Vdc; 24 Vac (±15%)
Stromaufnahme:	ca. 8 mA @ 10 Vdc, ca. 10 mA @ 24 Vdc
Ausgang:	0...10 V; 10 Vdc: I <sub>max</sub> = 0,5 mA, R <sub>max</sub> = 20 kΩ 24 Vdc: I <sub>max</sub> = 4,0 mA, R <sub>max</sub> = 2,5 kΩ

Art. Nr.

### Differenzdruck- / Volumenstromregler DPC310-200:

Versorgungsspannung 10...30 Vdc; 24 Vac (±15%) / Ausgang: 0...10V

2542

- Messbereich 1: 0 ... 200 Pa oder 0 ... 0,8 InH<sup>2</sup>O
- Messbereich 2: 0 ... 150 Pa oder 0 ... 0,6 InH<sup>2</sup>O
- Messbereich 3: 0 ... 100 Pa oder 0 ... 0,4 InH<sup>2</sup>O
- Messbereich 4: 0 ... 50 Pa oder 0 ... 0,2 InH<sup>2</sup>O

### Differenzdruck- / Volumenstromregler DPC310-1000:

Versorgungsspannung 10...30 Vdc; 24 Vac (±15%) / Ausgang: 0...10V

2543

- Messbereich 1: 0 ... 1000 Pa oder 0 ... 4.0 InH<sup>2</sup>O
- Messbereich 2: 0 ... 750 Pa oder 0 ... 3.0 InH<sup>2</sup>O
- Messbereich 3: 0 ... 500 Pa oder 0 ... 2.0 InH<sup>2</sup>O
- Messbereich 4: 0 ... 250 Pa oder 0 ... 1.0 InH<sup>2</sup>O

### Differenzdruck- / Volumenstromregler DPC310-6000:

Versorgungsspannung 10...30 Vdc; 24 Vac (±15%) / Ausgang: 0...10V

2544

- Messbereich 1: 0 ... 6000 Pa oder 0 ... 24.0 InH<sup>2</sup>O
- Messbereich 2: 0 ... 4000 Pa oder 0 ... 16.0 InH<sup>2</sup>O
- Messbereich 3: 0 ... 3000 Pa oder 0 ... 12.0 InH<sup>2</sup>O
- Messbereich 4: 0 ... 2000 Pa oder 0 ... 8.0 InH<sup>2</sup>O

## ZUBEHÖR

Montageset M-DS mit Befestigungsschrauben, Druckentnahmestutzen und 2 m Kunststoffschlauch (4 x 1,5 mm)

25110