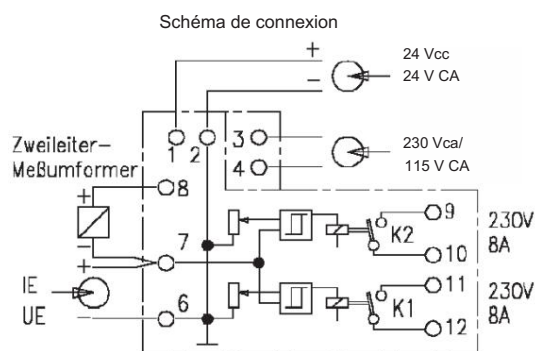
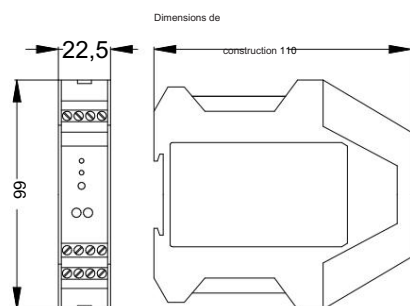


Interrupteurs de fin de course pour la surveillance des signaux de l'unité

Boîtier en plastique pour montage sur rail profilé standard de 35 mm selon la norme EN 50022

Ce dispositif permet de contrôler les signaux de l'unité par rapport à deux valeurs limites réglables. En cas de dépassement ou d'insuffisance d'une valeur de consigne, un relais est activé et commute le contact sec correspondant. L'hystérésis et le délai de commutation sont réglables par potentiomètres sur l'appareil.

	LIMITE D'ERREUR : ±
Dérive de température :	0,2 % / 10 K
	SPÉCIFICATIONS TECHNIQUES :
Entrée :	0/0,2...1 V, 0/2...10 V, 0/4...20 mA environ
Tension d'alimentation :	18...23 Vcc, potentiomètre non stabilisé avec échelle 0...100
Définition de la valeur cible :	
Hystérésis :	%, réglable dans l'appareil de 0,25...5 %, réglable dans l'appareil de 0...7 s
Délai :	
Fonction de commutation :	Min. ou max. (réglable dans l'appareil) contact
Sortie de contact :	normalement ouvert sans potentiel max. 250 Vca, 8 A
Résolution des échelles :	env. 5 %
	CARACTÉRISTIQUES
Publicité :	PHYSIQUES : Voyant de fonctionnement vert, témoin d'activation
Logement :	du relais rouge. Polyamide gris, pour montage sur rail profilé standard de 35 mm selon la norme EN 50022.
Dimensions :	22,5 × 99 × 110 mm (L × H × P)
Classe de protection :	Indice de protection IP 20
Relations :	selon la norme EN 60529, bornes à vis jusqu'à 2,5
Température ambiante :	mm ² , -10...50 °C, 0...85 %, sans condensation, env. 160 g
Humidité relative :	
	ÉLECTRONIQUE :
Tension d'alimentation :	Alimentation 230 Vca/115 Vca via transformateur intégré
Consommation électrique :	ou 24 Vca ou 24 Vcc, env. 1,5 VA, sonde de 2
Test des prises :	mm de diamètre pour la mesure du courant de sortie, résistance interne de l'ampèremètre max. 10 Ω, 0...10 V, protection contre
Tension de sortie : Courant de sortie :	les courts-circuits, max. 5 mA, 0/4...20 mA, charge max. 600 Ω, env. 25 mA en cas de surcharge ou de défaillance du capteur, indication par LED rouge
de sortie max. :	
	CONFORMITÉ :
CEM :	EN 61000-6-2, EN 61000-6-3, marquage CE
RoHS :	Conforme à la directive RoHS 2011/65/UE



Numéro d'article

Interrupteur de fin de course GS225

5592

Entrée : **Spécifications côté client requises !**

Sorties : deux contacts de relais sans potentiel, 250 Vca, 8 A. Contact de

fonction de commutation 1 : **Configuration spécifiée par le client requise !**Contact de fonction de commutation 2 : **Spécification côté client requise !**Tension d'alimentation : 230/115 Vca, 24 Vca ou 24 Vcc. **Spécifications du client requises !**