



- ❑ Temperaturmessumformer Pt100 nach DIN EN 60751
- ❑ Analogausgang 4...20 mA in Zweileitertechnik
- ❑ Kunststoffgehäuse mit Schutzart IP 65
- ❑ Fühlerrohr aus 9 mm Edelstahl 1.4571
- ❑ Doppelwandiges Fühlerrohr als Strahlungs- und Regenschutz
- ❑ 4 kalibrierte Messbereiche über DIP-Schalter wählbar

Die Baureihe MTA90-P dient zur Temperaturmessung in feuchten Räumen oder im Außenbereich. Das Gehäuse hat die Schutzart IP 65, das Fühlerrohr ist doppelwandig als Regen- und Strahlungsschutz ausgeführt.

Elektronik ausgeführt in Mikrocontrollertechnik mit 4 kalibrierten Messbereichen, die über DIP-Schalter wählbar sind.

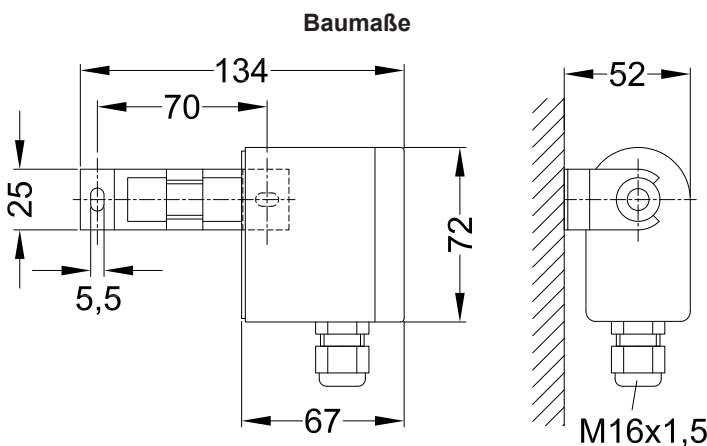
GENAUIGKEIT / FEHLERGRENZEN:
 Messtoleranz: < 0,25 % ± 0,15 °C
 Langzeitstabilität: max. R0-Drift 0,05 % / Jahr

TECHNISCHE SPEZIFIKATIONEN:
 Betriebsart: Messmodus
 Messstoff: Temperatur
 Sensor: Pt100 Klasse A nach DIN EN 60751
 Messeinheit: °C
 Maximale Temperatur: max. 60 °C
 Messbereiche: -30...0...+40 °C oder -20...0...+60 °C
 Umgebungstemperatur: -10...+70 °C

PHYSISCH:
 Schutzrohr: 9 mm Edelstahl, W.-Nr. 1.4571
 Anschlusskopf: Kunststoff ABS, hellgrau
 Schutzart: IP 65 nach EN 60529
 Elektrischer Anschluss: Zweileiter-, Dreileitertechnik
 Gewicht: Ca. 200 g

ELEKTRONIK:
 Ausgangsspannung: 13...30 Vdc, Polarität beliebig oder 24 Vdc oder 24 Vac, ± 25 %
 Ausgangsstrom: 0...10 V oder 4...20 mA

KONFORMITÄT:
 EMV: EN 61000-6-2, EN 61000-6-3, CE-Zeichen
 RoHS: Entspricht RoHS-Richtlinie 2011/65/EU



Messbereiche Auflösung 0,1 °C	DIP 1	DIP 2
1. -30...0...+70 °C	off	off
2. -30...0...+40 °C	on	off
3. -20...0...+60 °C	off	on
4. 0...+50 °C	on	on

Anschlussschaltbild - Zweileitertechnik

