



Capteur extérieur MTA 90 avec tube capteur à double paroi

Transmetteur de température Pt100 conforme à la norme DIN EN 60751

Sorties analogiques 0...10 V ou 4...20 mA

La série MTA90 est utilisée pour la mesure de température dans les pièces humides ou dans Utilisation en extérieur. Le boîtier possède un indice de protection IP65 et le tube du capteur est à double paroi pour une protection contre la pluie et les radiations.

Tolérance de mesure :	PRÉCISION / LIMITES D'ERREUR : < 0,25 % ± 0,15
Stabilité à long terme :	°C Dérive R0 max. 0,05 % / an
Mode de fonctionnement :	SPÉCIFICATIONS TECHNIQUES : Mode de mesure
Moyen de mesure :	température
Capteur :	Pt100 classe A selon DIN EN 60751
Unité de mesure :	°C
Température maximale :	Max. 60 °C
Plages de mesure :	-30...0...+40 °C ou -20...0...+60 °C
Température ambiante :	-10...+70 °C
Tube protecteur :	PHYSIQUEMENT: Acier inoxydable de 9 mm, référence 1.4571
Tête de connexion :	Plastique ABS, gris clair
Classe de protection :	Indice de protection IP 65 selon la norme EN 60529
Raccordement électrique :	Technologie à deux fils et à trois fils
Poids :	Environ 200 g
Tension de sortie :	ÉLECTRONIQUE: 13...30 Vcc, polarité arbitraire ou 24 Vcc ou 24 Vca, ± 25 %
Courant de sortie :	0...10 V ou 4...20 mA
CEM :	CONFORMITÉ: EN 61000-6-2, EN 61000-6-3, marquage CE
RoHS :	Conforme à la directive RoHS 2011/65/UE

Dimensions de construction

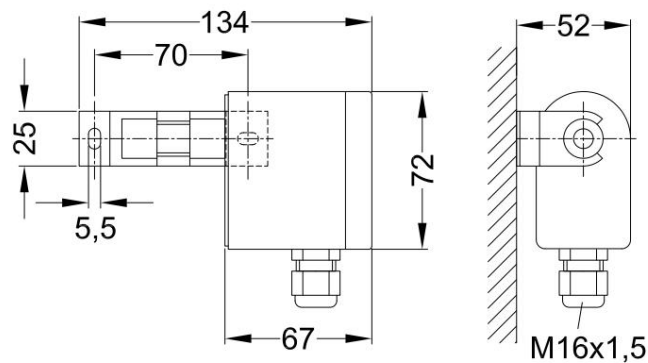


Schéma de connexion - Technologie à deux fils

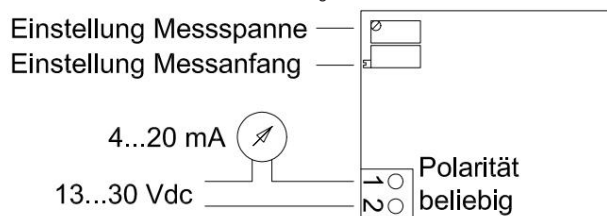
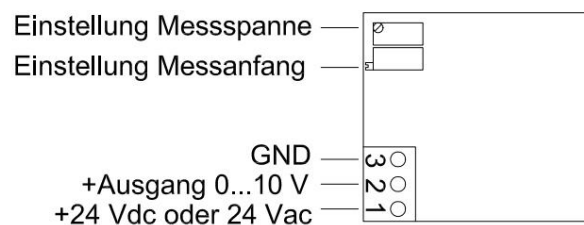


Schéma de connexion - technologie à trois fils



Numéro d'article

Transmetteur de température extérieure MTA90

Technologie à deux fils, sortie : 4...20 mA ; technologie

Plage de mesure : Spécifications du client requises !

7130

à trois fils, sortie : 0...10 V

Plage de mesure : Spécifications du client requises !

7135