



- ❑ Außenfühlerversion MTA 90 mit doppelwandigem Fühlerrohr
- ❑ Temperaturmessumformer Pt100 nach DIN EN 60751
- ❑ Analogausgänge 0...10 V oder 4...20 mA

Die Baureihe MTA90 dient zur Temperaturmessung in feuchten Räumen oder im Außenbereich. Das Gehäuse hat die Schutzart IP 65, das Fühlerrohr ist doppelwandig als Regen- und Strahlungsschutz ausgeführt.

GENAUIGKEIT / FEHLERGRENZEN:

Messtoleranz: < 0,25 % ± 0,15 °C
Langzeitstabilität: Max. R0-Drift 0,05 % / Jahr

TECHNISCHE SPEZIFIKATIONEN:

Betriebsart: Messmodus
Messstoff: Temperatur
Sensor: Pt100 Klasse A nach DIN EN 60751
Messeinheit: °C
Maximale Temperatur: Max. 60 °C
Messbereiche: -30...0...+40 °C oder -20...0...+60 °C
Umgebungstemperatur: -10...+70 °C

PHYSISCH:

Schutzrohr: 9 mm Edelstahl, W.-Nr. 1.4571
Anschlusskopf: Kunststoff ABS, hellgrau
Schutzart: IP 65 nach EN 60529
Elektrischer Anschluss: Zweileiter-, Dreileitertechnik
Gewicht: Ca. 200 g

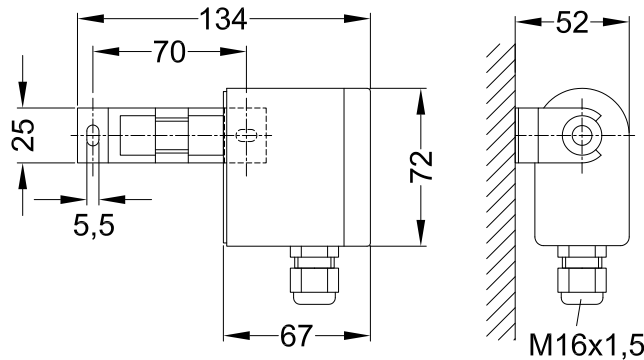
ELEKTRONIK:

Ausgangsspannung: 13...30 Vdc, Polarität beliebig oder 24 Vdc oder 24 Vac, ± 25 %
Ausgangsstrom: 0...10 V oder 4...20 mA

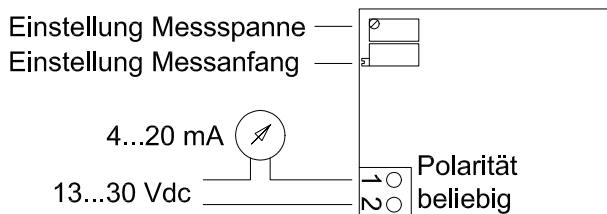
KONFORMITÄT:

EMV: EN 61000-6-2, EN 61000-6-3, CE-Zeichen
RoHS: Entspricht RoHS-Richtlinie 2011/65/EU

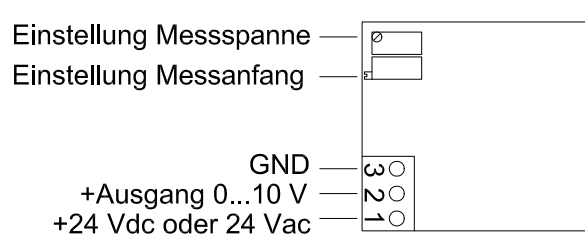
Baumaße



Anschluss Schaltbild - Zweileitertechnik



Anschluss Schaltbild - Dreileitertechnik



Außentemperaturmessumformer MTA90

Zweileitertechnik, Ausgang: 4...20 mA	Messbereich: Kundenseitige Vorgabe erforderlich!	7130
Dreileitertechnik, Ausgang: 0...10 V	Messbereich: Kundenseitige Vorgabe erforderlich!	7135