



Mesure de la température et de l'humidité relative

Transmission du signal numérique du capteur à l'électronique d'évaluation

Temps de réponse de quelques secondes

Remplacement facile du capteur

Affichage LCD alphanumérique ; sorties

analogiques 0/2...10 V ou 0/4...20 mA ; tension

d'alimentation 15...30 Vcc ou 24 Vca ( $\pm 15\%$ )

Boîtier compact en plastique, indice de protection IP54 ; UL 94 HB, plage de mesure de l'humidité relative 0...100 %

(condensation à court terme possible)

Plage de mesure de température : -30...+50 °C, 0...50 °C, 0...100 °C. Calcul et affichage de la température du point de rosée, de l'enthalpie, de la température du bulbe humide et de l'humidité absolue.

Le transmetteur PFT28Ka convertit les quantités mesurées de température et d'humidité relative en quantités : température du point de rosée, humidité absolue, température du bulbe humide et enthalpie.

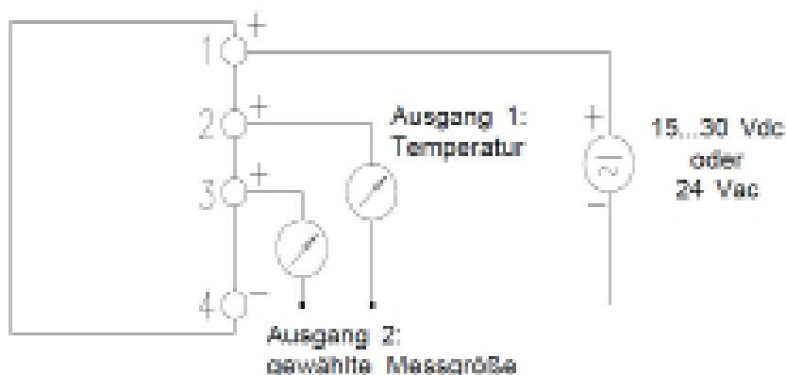
L'appareil possède deux sorties analogiques : la sortie 1 fournit le signal de température, et l'une des quatre autres variables mesurées peut être affectée à la sortie 2 via un commutateur DIP à deux pôles.

L'appareil est doté d'un écran alphanumérique à deux lignes permettant l'affichage direct de la quantité mesurée, de la valeur mesurée et de l'unité.

Plusieurs versions de l'appareil sont disponibles : un capteur

d'ambiance mural, un capteur de gaine pour installation dans un conduit de ventilation et une version à câble de 2 m. Dans les deux versions, le tube du capteur est fixé directement au boîtier. Un cavalier permet de commuter les signaux de sortie de 0/2...10 V à 0/4...20 mA. L'appareil est alimenté en 15...30 Vcc ou 24 Vca.

Schéma de connexion



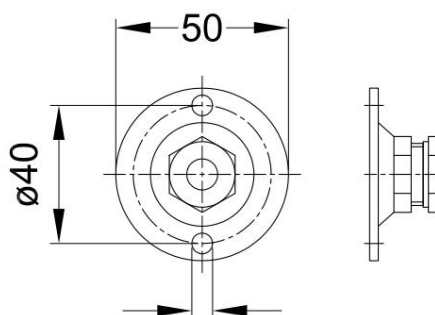
Bornes de connexion :

1+ 4- Tension d'alimentation 15...30 Vcc ou 24 Vca ( $\pm 15\%$ )

Sortie 1 (2+4-) : 0/2...10 V ou 0/4...20 mA ; Sortie 2 (3+4-) :

0/2...10 V ou 0/4...20 mA

Bride de montage MF-M90



# Convertisseur climatique PFT28-Ka

<b>Humidité relative :</b>		<b>PERFORMANCE ET PRÉCISION / LIMITES D'ERREUR :</b>	
Résolution:	12 bits		
Courbe caractéristique :	linéaire (linéarisation numérique)		
Temps de réponse :	environ 4 secondes (63% du temps, air en mouvement doux)		
Stabilité à long terme :	généralement < 1 %HR par an		
Reproductibilité :	<u>Capteur standard :</u>	<u>Capteur à tolérance serrée :</u>	
Tolérance:	± 0,1%HR ±	± 0,1 %rH	
	3,5%HR ± à 30...70 % HR à	± 2,0 % HR ±	à 10...90 % d'humidité relative
	5,0%HR ± 0...29 % HR à	4,0 % HR ±	à 0...9 % d'humidité relative
	5,0%HR 71...100 % HR	4,0 % HR	à 91...100 % HR
<b>Température :</b>			
Résolution:	14 bits		
Courbe caractéristique :	linéaire		
Temps de réponse :	environ 20 secondes		
Reproductibilité :	<u>Capteur standard : ±</u>	<u>Capteur à tolérance serrée :</u>	
Tolérance:	0,1 °C ±	± 0,1 °C	
	0,5 °C à 25 °C ± 2,0 °C	± 0,3 °C ±	à 25 °C
	à -40 °C ± 3,0 °C à	1,5 °C ±	à -40 °C
	+120 °C	2,0 °C	à +120 °C
<b>Mode de fonctionnement :</b>		<b>SPÉCIFICATIONS TECHNIQUES :</b>	
Moyen de mesure :	Humidité et température		
Capteur:	Capteur monopuce pour l'humidité relative et la température avec transmission de signal numérique et mémoire d'étalonnage sur la puce.		
Plages de mesure :	Température : T = -30...+50 °C, 0...50 °C, 0...100 °C		
	Humidité relative : rF = 0...100%		
	Température du point de rosée : Température du thermomètre mouillé : tf = -30...+50 °C		
	Enthalpie : E = 0...200 kJ/kg		
Plage de mesure spéciale :	Humidité absolue : aF = 0...50 g/kg		
Température ambiante :	Capteur : -40...+120 °C		
	Électronique : -10...+50 °C		
Température de stockage :	-25...+60 °C		
<b>Logement:</b>		<b>PHYSIQUEMENT:</b>	
Dimensions:	Ultraamid avec couvercle à charnière en ABS ; câble de capteur intégré (2 m de long, Ø 5 mm) 95 x 70 x 54 mm (L x H x P)		
Poids:	environ 250 g		
Classe de protection :	Indice de protection IP 65 selon la norme EN 60529		
Publicité:	Écran LCD alphanumérique à deux lignes, 2 x 16 caractères		
Raccordements électriques :	Entrée de câble M16x1,5, bornes à vis, électronique protégée contre l'inversion de polarité		
Position d'utilisation :	Capteur de canal : Bride de montage pour fixation au canal Capteur d'ambiance : fixation murale		
<b>Tension d'alimentation :</b>		<b>ÉLECTRONIQUE:</b>	
Consommation électrique :	15...30 Vcc ; 24 Vca (±15 %)		
Sorties :	Environ 14 mA à 24 Vcc à une tension de sortie de 0 à 10 V		
Sortie 1 :	Commutable 0/2...10 V ou 0/4...20 mA via un commutateur DIP et un cavalier		
Sortie 2 :	Température, plage de mesure possible de -40 à +120 °C, quatre variables de mesure différentes commutables par un commutateur DIP bipolaire		
<b>CEM :</b>		<b>CONFORMITÉ:</b>	
RoHS :	EN 61000-6-2, EN 61000-6-3, marquage CE		
	Conforme à la directive RoHS 2011/65/UE		

	Numéro d'article
Émetteur PFT28Ka en tant que capteur de câble	7422
Affectation spéciale des variables mesurées à la sortie 2 : <b>Les</b>	73999
<b>sorties 1 et 2 doivent être spécifiées par le client lors de la commande !</b>	
Capteur de remplacement enfichable, calibré en	72190
permanence. Capteur de remplacement à tolérance	72191
réduite. Supplément pour capteur à tolérance réduite. Tube	72192
de capteur de longueur spéciale.	72193
Protection de capteur optionnelle avec filtre fritté.	72194