



- Membranmesswerk
- Kleinster Messbereich 0...50 Pa
- 2 Analogausgänge 0/2...10 V und 0/4...20 mA
- 2 Schaltausgänge mit Umschaltkontakten 250 Vac, 8 A
- Schaltfunktion min. oder max.
- Beleuchtete LCD-Anzeige mit 4 Zeilen zu je 20 Zeichen
- Versorgungsspannung 230 Vac, 24 Vac oder 24 Vdc
- Wandaufbaugehäuse IP 65

Messgerät mit Membranmesswerk zur Anzeige, Überwachung und Messwertübertragung von Druck, Unterdruck oder Differenzdruck nicht aggressiver Gase. Auch zur Luftdurchflussmessung nach dem Wirkdruck- oder Staudruckverfahren mit radizierender Kennlinie.

Überlastsicherheit:  
Statischer Druck:

**LEISTUNG:**

0,2 bar  
Max. 0,2 bar

Nullpunktabweichung:  
Summe aus Linearität und Hysterese:  
Temperaturdrift Nullpunkt:  
Temperaturdrift Messspanne:

**GENAUIGKEIT / FEHLERGRENZEN:**

± 0,75 %  
± 1 % des Messbereiches  
± 0,3 % / 10 K  
± 0,2 % / 10 K

Betriebsart:  
Messstoff:  
Messaufnehmer:  
Messeinheit:  
Kleinste Messspanne:  
Größte Messspanne:  
Messbereiche:  
  
Messbereichsauswahl:  
Kennlinie:  
Dämpfung:  
Umgebungstemperatur:  
Lagertemperatur:  
Schaltfunktion:  
Einstellbare Schaltbereiche:  
Schaltausgänge:  
Schaltverzögerung:  
Kontaktbelastung:

**TECHNISCHE SPEZIFIKATIONEN:**

Messmodus mit Grenzkontakten  
Luft oder nicht aggressive Gase  
Elektromechanisches Membranmesswerk  
Pa  
0...50 Pa (0,5 mbar)  
0...10000 Pa (100 mbar)  
0...50 Pa (0,5 mbar), 0...100 Pa (1 mbar), 0...200 Pa (2 mbar), 0...400 Pa (4 mbar), 0...500 Pa (5 mbar), 0...1000 Pa (10 mbar), 0...2000 Pa (20 mbar), 0...4000 Pa (40 mbar), 0...5000 Pa (50 mbar), 0...6000 Pa (60 mbar), 0...10000 Pa (100 mbar)

**PHYSISCH:**

Gehäuse:  
Abmessungen:  
Gewicht:  
Schutzart:  
Anzeige:  
Elektrische Anschlüsse:  
Druckanschlüsse:

Ultramid/ABS, schwarz/grau  
122 x 120 x 85 mm (BxHxT)  
Ca. 900 g  
IP65 nach EN 60529  
Beleuchtete LCD-Anzeige - 4 Zeilen, 20 Zeichen  
Werte: Druck-Istwert mit Einheit, Druck-Istwert als Analogbalken, eingestellte Grenzwerte (Pfeile), eingestellte Grenzwerte (digital)  
Schraubklemmen, Kabeleinführung: 3 x M16 x 1,5  
Schlauchtüllen 8 mm ø

**ELEKTRONIK:**

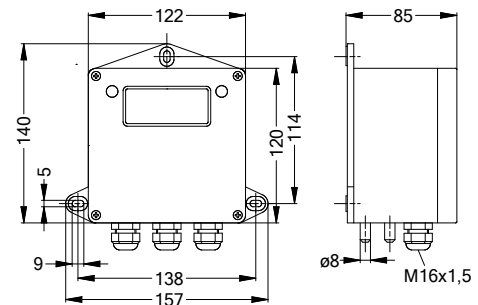
Versorgungsspannung:  
Stromaufnahme:  
Ausgang:

230 Vac, 24 Vac oder 24 Vdc  
Ca. 1,5 VA  
0...10 V und 0...20 mA mit DIP-Schalter umschaltbar auf 4...20 mA

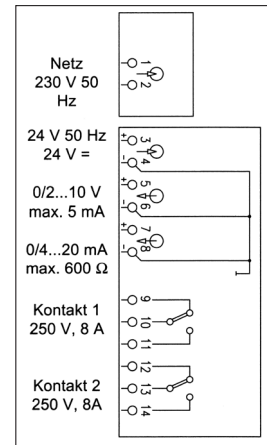
**KONFORMITÄT:**

EMV: EN 61000-6-2, EN 61000-6-3, CE-Zeichen  
RoHS: Entspricht RoHS-Richtlinie 2011/65/EU

**Baumaße**



**Anschlussschaltbild**



Art. Nr.

Differenzdruckmessgerät PERITACT 2000-K

2480

Messbereich, Kennlinie & Signalausgang: **Kundenseitige Vorgabe erforderlich!**

Ausgänge: 0/2...10 V und 0/4...20 mA, 2 Umschaltkontakte 250 Vac, 8 A induktionsfrei  
Versorgungsspannung: 230 Vac, 24 Vac oder 24 Vdc

**ZUBEHÖR**

- Montageset** mit Befestigungsschrauben, Druckentnahmestutzen und 2 m Kunststoffschlauch (7 x 1,5 mm) **24602**
- Einbaurahmen** für Schalttafeleinbau incl. aller Befestigungsteile am Gerät vormontiert **24605**
- Prüfzertifikat** **24603**

**AUFPREIS**

**Sondermessbereich** z.B. -20...0...+80 Pa **24601**