



- Membranmesswerk
- Kleinster Messbereich 0...50 Pa
- Analogausgänge 0...10 V, 0...20 mA oder 4...20 mA
- Große Analoganzeige mit Grenzwertzeigern
- Versorgungsspannung 230 Vac, 24 Vac oder 24 Vdc
- Schaltfunktion min. oder max.
- Zweileiterversion MZP 80
- Wandaufbaugehäuse IP 65

Anzeiger mit Membranmesswerk zur Anzeige, Überwachung und Messwertübertragung von Druck, Unterdruck oder Differenzdruck nicht aggressiver Gase.

Für Durchflussmessungen nach dem Wirkdruckverfahren sind Ausführungen mit quadratischer Skalenteilung lieferbar.

Überlastsicherheit: Mindestens bis zur 10fachen Messspanne
Statischer Druck: Max. 0,2 bar

LEISTUNG:

Nullpunktabweichung: $\pm 0,75\%$
Summe aus Linearität und Hysterese: $\pm 1,5\%$ des Messbereiches
Temperaturdrift Nullpunkt: $\pm 0,3\%$ / 10 K
Temperaturdrift Messspanne: $\pm 0,2\%$ / 10 K

GENAUIGKEIT / FEHLERGRENZEN:

Betriebsart: Messmodus
Messstoff: Luft oder nicht aggressive Gase
Messaufnehmer: Mechanisches Messwerk
Messeinheit: Pa
Kleinste Messspanne: 0...50 Pa (0,5 mbar)
Größte Messspanne: 0...6000 Pa (60 mbar)
Messbereiche: 0...50 Pa (0,5 mbar), 0...100 Pa (1 mbar), 0...200 Pa (2 mbar), 0...400 Pa (4 mbar), 0...500 Pa (5 mbar), 0...1000 Pa (10 mbar), 0...2000 Pa (20 mbar), 0...4000 Pa (40 mbar), 0...5000 Pa (50 mbar), 0...6000 Pa (60 mbar)
Messbereichsauswahl: Voreingestellt ab Werk
Umgebungstemperatur: -10...+50 °C
Lagertemperatur: -25...+60 °C
Sollwert Einstellung: 2 Sollwertzeiger einstellbar über den vollen Skalenbereich, je Grenzwert 1 Ausgangsrelais mit potentialfreiem Umschaltkontakt
Kontaktbelastung: 250 Vac, 6A, induktionsfreie Last

TECHNISCHE SPEZIFIKATIONEN:

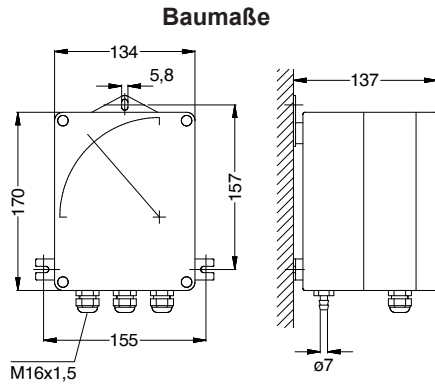
Gehäuse: ABS, Klarsichtdeckel
Abmessungen: 134 x 170 x 137 mm (B x H x T)
Gewicht: Ca. 1500 g
Schutzart: IP65 nach EN 60529
Anzeige: Zeigeranzeige auf Skala
Elektrische Anschlüsse: Schraubklemmen
Druckanschlüsse: Schlauchtüllen 8 mm \varnothing

PHYSISCH:

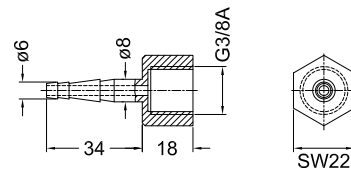
Versorgungsspannung: 230 Vac, 24 Vac oder 24 Vdc, bei Zweileitertechnik 13...30 Vdc
Ausgang: Mit Netzversorgung 0/4...20 mA oder 0...10 V oder 4...20 mA in Zweileitertechnik

ELEKTRONIK:

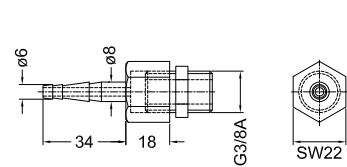
KONFORMITÄT:
EMV: EN 61000-6-2, EN 61000-6-3, CE-Zeichen
RoHS: Entspricht RoHS-Richtlinie 2011/65/EU



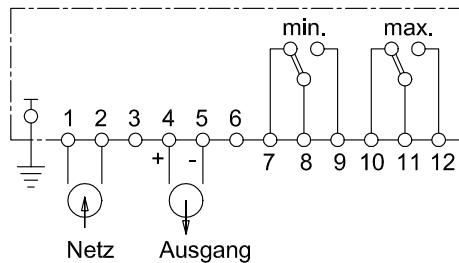
Asi-P 80



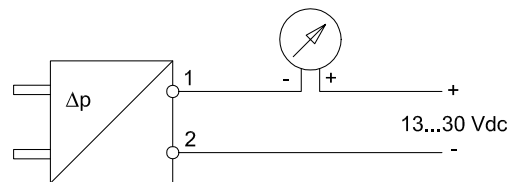
Asa-P 80



Anschlussbild



**Anschlussbild
Zweileitermessumformer
4...20 mA**



	Art. Nr.
Anzeiger PERITACT 80	2415
Wandaufbaugerät Messbereich: Kundenseitige Vorgabe erforderlich!	
Anzeiger PERITACT 80 mit min.- und max.-Kontakt	2425
Netz 230 Vac oder 24 Vac oder 24 Vdc, Wandaufbaugerät Messbereich & Versorgungsspannung: Kundenseitige Vorgabe erforderlich!	
Anzeiger PERITACT 80 mit elektrischem Ausgangssignal	2435
0/4...20 mA oder 0...10 V, Netz 230 Vac oder 24 Vac, Wandaufbaugerät Messbereich & Signalausgang: Kundenseitige Vorgabe erforderlich!	
Anzeiger PERITACT 80 mit elektrischem Ausgangssignal mit min.- und max.-Kontakt	2445
0/4...20 mA oder 0...10 V Netz 230 Vac oder 24 Vac oder 24 Vdc, Wandaufbaugerät Messbereich & Versorgungsspannung & Signalausgang: Kundenseitige Vorgabe erforderlich!	
Zweileitermessumformer MZP 80	7320
Ausgang 4...20 mA, Versorgungsspannung 13...30 Vdc, Wandaufbaugerät Messbereich: Kundenseitige Vorgabe erforderlich!	
ZUBEHÖR	
Montageset P 80	24003
2 Metall-Druckentnahmestutzen mit Schrauben, Dichtungen, 2 m Schlauch (7 x 1,5 mm)	
Kunststoffschlauch KS 7 x 1,5 mm	24004
Dämpfungsdrassel Da zum Einbau in die Schlauchleitung	24005
Anschlussstück Asi-P 80 , Innengewinde R 3/8"	24006
Anschlussstück Asa-P 80 , Außengewinde R 3/8"	24008
AUFPREIS	
Sondermessbereich soweit möglich	24007