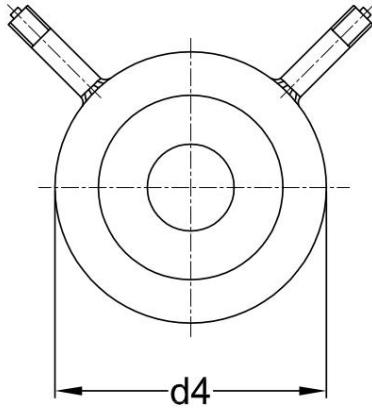


OUVERTURES STANDARD DE LA CHAMBRE ANNULAIRE



Les plaques à orifice normalisées servent de capteurs de pression différentielle pour la mesure de débit de liquides, de gaz ou de vapeurs. Elles sont installées sur la canalisation entre des brides à surfaces d'étanchéité lisses et présentent un entraxe de 65 mm. Leur dimensionnement est conforme à la norme DIN EN ISO 5167.

La section d'entrée droite devrait idéalement mesurer $10 \times D$ (D = diamètre intérieur du tuyau), la section de sortie $5 \times D$.

Le choix des matériaux dépend de la température, de la pression et de l'agressivité du matériau mesuré.

Des versions spéciales pour des pressions plus élevées, des températures plus élevées ou des diamètres nominaux plus grands peuvent être fabriquées sur demande, en fonction des possibilités techniques.

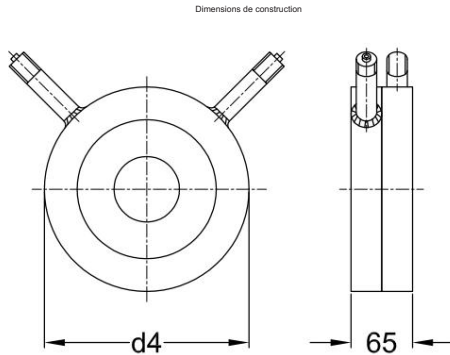
SPÉCIFICATIONS TECHNIQUES :

Mode de fonctionnement :	transmetteur de pression efficace
Moyen de mesure :	Liquides, gaz et vapeurs
Instrument de mesure :	Ouverture de mesure
Unité de mesure :	Débit volumique
Température maximale :	400 °C

PHYSIQUEMENT:

Matériels:	Anneaux de montage (St37), buse d'extraction (St37) et disque d'ouverture en acier inoxydable 1.4301
Construction:	Ouverture standard avec bague de montage en deux parties, matériau : acier St37
Version:	A avec extraction par chambre annulaire ; B avec extraction par simple pression.
Disques d'ouverture :	Remplaçable, matériau acier inoxydable 1.4301
Longueur:	65 mm
Raccordements à pression différentielle :	G1/2A, 100 mm de long, acier St35.8
Niveaux de pression :	PN1...PN40

Prix de l'acier inoxydable disponibles sur demande.



Lors de votre commande, veuillez préciser le niveau d'impression PN !

taper	Diamètre nominal	Poids approximatif	Numéro d'article
MBR50	DN 50	3,0 kg	6310
MBR65	DN 65	3,5	6311
MBR80	DN 80	4,0	6312
MBR100	DN100	5,5	6313
MBR125	DN125	6,5	6314
MBR150	DN150	8,0	6315
MBR200	DN200	10,0	6316
MBR250	DN250	13,0	6317
MBR300	DN300	20,0	6318
MBR350	DN350	22,0	6319
MBR400	DN400	25,0	6320
MBR500	DN500	33,0	6321
MBR600	DN600	42,0	6322
MBR700	DN700	80,0	6323