



Appareils multi-alimentation pour nourrir jusqu'à 4 émetteurs à deux fils

Boîtier en plastique pour montage sur rail profilé standard de 35 mm selon la norme EN 50022

Alimentant jusqu'à 4 émetteurs à deux fils avec une tension continue d'environ 18 Vcc, pour des courants de signal de 4 à 20 mA. Les circuits individuels sont isolés galvaniquement et protégés électroniquement contre les courts-circuits.

Schéma de connexion

Alimentation bidirectionnelle SP225-2

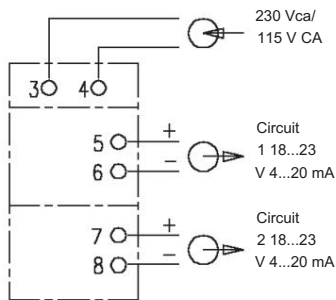
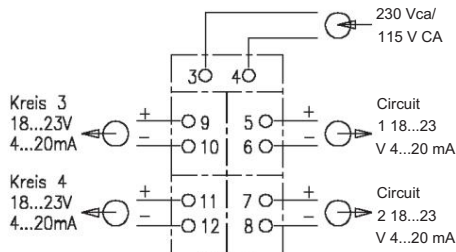
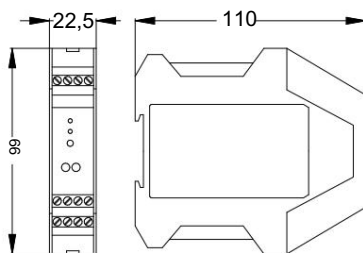


Schéma de connexion du bloc

d'alimentation à 4 voies SP225-4



Dimensions de la série 225



CARACTÉRISTIQUES TECHNIQUES : environ 18...
 Tension d'alimentation : 23 Vcc, non stabilisé, environ 0,5 Vpp à
 Ondulation: 20 mA, 2 x 4...20 mA ou 4 x 4...
 Flux de signal : 20 mA

PHYSIQUE:
 Publicité: Indicateur de
 Logement: fonctionnement, gris polyamide vert, pour montage sur rail profilé standard de 35 mm selon EN
 Dimensions : 50022, 22,5 x 99 x 110 mm (L x H x P)
 Classe de protection : Indice de protection IP 20
 Connexions : Température ambiante : selon la norme EN 60529, bornes à vis jusqu'à 2,5 mm², -10...50 °C, 0...85 %, sans condensation, env. 160 g

ÉLECTRONIQUE :
 Tension d'alimentation : 230 Vca/115 Vca env.
 Consommation électrique : 1,5 VA,
 Test des prises : diamètre de 2 mm pour la mesure du courant de sortie, résistance interne maximale de l'ampèremètre : 10 Ω
 Tension de sortie : Courant de sortie : Courant de sortie max. : 0...10 V, protection contre les courts-circuits, courant max. 5 mA ; 0/4...20 mA, charge max. 600 Ω, environ 30 mA en cas de court-circuit.

CONFORMITÉ:
 CEM : EN 61000-6-2, EN 61000-6-3, marquage CE
 RoHS : Conforme à la directive RoHS 2011/65/UE

Numéro d'article

Plusieurs places

Tension d'alimentation : 2 x 18 Vcc ou 4 x 18 Vcc, non stabilisée ; Courant de signal : 2 x 4...20 mA ou 4 x 4...20 mA ; Tension d'alimentation : 230 Vca/115 Vca ; Alimentation

bidirectionnelle SP225-2 ; Alimentation

7511

quadrirectionnelle SP225-4

7512

SURTAXE

Tension d'alimentation : 24 Vca

75001