



Amplificateur d'isolation pour la conversion de signaux standard avec isolation galvanique entre l'entrée, la sortie et la tension d'alimentation

Boîtier en plastique pour montage sur rail profilé standard de 35 mm selon la norme EN 50022

Convertisseur de signaux standard avec isolation galvanique entre l'entrée, la sortie et l'alimentation. Alimentation intégrée pour transducteur à deux fils. Fournit simultanément un signal de tension (0-10 V) et un signal de courant (0/4-20 mA) en sortie.

Les deux signaux de sortie sont référencés à la borne négative commune.

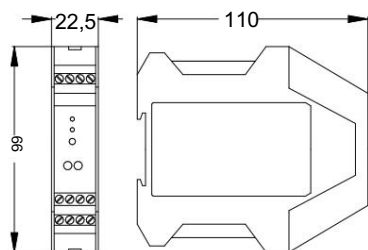
LIMITE D'ERREUR : ±

Tolérance: 0,2 % ±
 Dérive de température : 0,2 % / 10 K

CARACTÉRISTIQUES TECHNIQUES : 0...1 V, 0...

Entrée: 10 V, 0/4...20 mA environ ; 18 Vcc, non
 Tension d'alimentation : stabilisé, max. 25 mA ; 0...10 V, protégé contre les courts-circuits, max. 5 mA ; 0/4...20 mA, charge max. 500 Ω
 Tension de sortie : entre entrée-sortie et secteur ; 230 Vca, tension
 Puissance de sortie : d'essai 4 kV, 50 Hz
 Séparation galvanique :

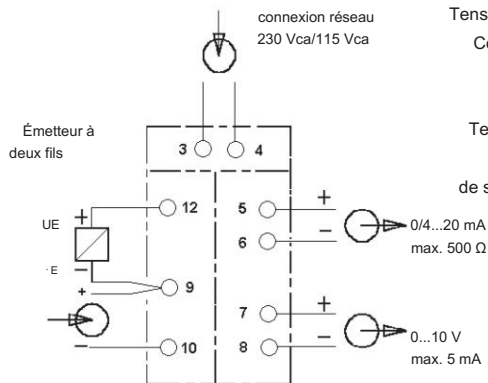
Dimensions de construction



PHYSIQUE:

Publicité: Voyant de fonctionnement vert, voyant de priorité rouge.
 Logement: Boîtier en polyamide gris, pour montage sur rail profilé standard de 35 mm selon la norme EN 50022.
 Dimensions: Dimensions : 22,5 x 99 x 110 mm (L x H x P).
 Classe de protection : Indice de protection IP 20
 Relations: selon la norme EN 60529, bornes à vis
 Température ambiante : jusqu'à 2,5
 Humidité : mm², -10...50 °C, 0...85 %, sans
 relative : Poids : condensation, env. 160 g

Schéma de connexion



ÉLECTRONIQUE : 230

Tension d'alimentation : Vca / 115 Vca env. 1,5
 Consommation électrique : VA, capteur de
 Test des prises : 2 mm de diamètre pour la mesure du courant de sortie, résistance interne de l'ampèremètre max. 10 Ω, 0...10 V, protection contre
 Tension de sortie : Courant
 de sortie : Courant
 de sortie max. : les courts-circuits, courant max. 5 mA, 0/4...20 mA, charge max. 600 Ω, env. 25 mA en cas de surcharge ou de défaillance du capteur, indication par LED rouge

CONFORMITÉ:

CEM : EN 61000-6-2, EN 61000-6-3, marquage CE
 RoHS : Conforme à la directive RoHS 2011/65/UE

Numéro d'article

Amplificateur d'isolement TR225

5535

avec isolation galvanique entre l'entrée et la sortie du réseau : **exigence spécifiée par le client !**

Tension d'alimentation : env. 18 Vcc, non régulée.

Sorties : 0...10 V et 0/4...20 mA. Tension d'alimentation : 230/115 Vca.

SURTAXE

Tension d'alimentation : 24 Vca

55001