

indicateur mécanique de basse pression

- Indicateur mécanique compact sans alimentation
- Montage mural ou sur panneau facile derrière le tableau électrique
- Boîtier en plastique robuste avec indice de protection IP65

Description et fonctionnement



Consignes de sécurité



Attention ! Lisez attentivement ces instructions avant de connecter et d'utiliser l'appareil.

Des techniciens spécialisés se chargeront du raccordement et de la mise en service du système.

Application

Le manomètre différentiel DA 85 est utilisé pour afficher et contrôler de faibles pressions différentielles de gaz non agressifs, notamment l'air.

Le domaine d'application comprend, par exemple, les technologies de climatisation et de ventilation pour la surveillance ou le contrôle des ventilateurs, la surveillance de la pression ambiante ou le contrôle des filtres.

L'indicateur de pression différentielle DA 85 est utilisé partout où la pression doit être affichée ou surveillée à l'aide de moyens simples, par exemple dans les systèmes de filtration en technologie de ventilation.

Description

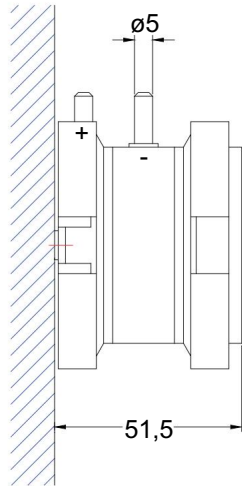
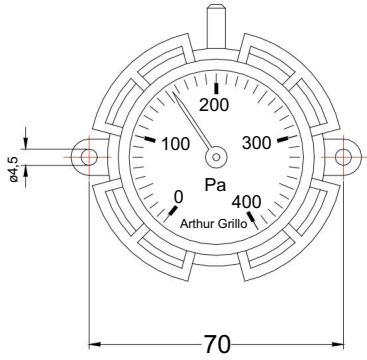
Le manomètre différentiel DA 85 est un manomètre basse pression.

La pression différentielle à mesurer agit sur un diaphragme en silicone et le déforme contre un ressort de mesure. La déformation est ensuite affichée par un mécanisme à aiguille.

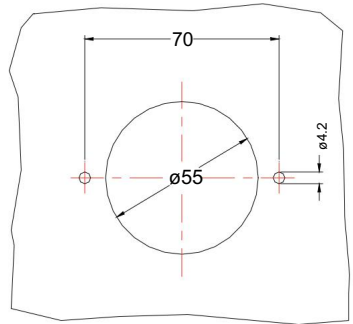
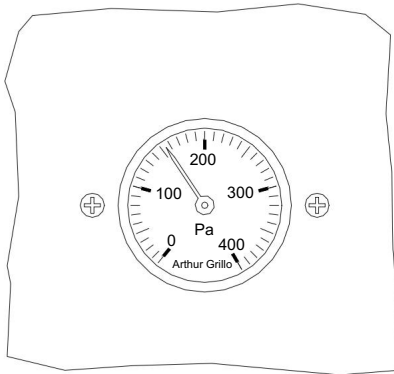
L'appareil est fabriqué dans différentes plages de mesure.

Dimensions de construction

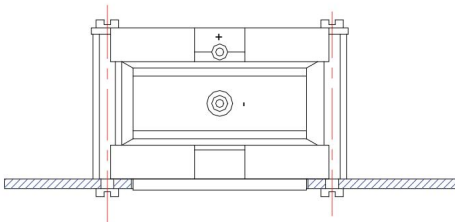
Construction de murs



Installation du panneau



découpe du panneau de commande



Données techniques

Manomètre différentiel DA 85

Indicateur à diaphragme pour l'affichage de la pression, du vide ou de la pression différentielle des gaz non agressifs.

Plages de mesure :	0... 200 Pa (2 mbar) 0... 400 Pa (4 mbar) 0... 1000 Pa (10 mbar) 0... 2000 Pa (20 mbar) 0... 4000 Pa (40 mbar) 0... 6000 Pa (60 mbar)
Publicité:	Division d'échelle en Pa 300 = environ 130 mm
Longueur de l'échelle : Sécurité contre les surcharges : Pression statique :	min. jusqu'à 10 fois la plage de mesure max. 0,2 bar
Raccordements sous pression :	Embouts de tuyau de 5 mm de diamètre
Logement:	Polyamide renforcé de fibres de verre, couvercle transparent en ABS IP65
Classe de protection :	
Poids:	environ 90 g
Tolérance:	Plage de mesure 200 Pa \pm 3 % pour des plages de mesure allant de 400 Pa \pm 2%

GRUBATEC AG
Immeuble commercial Ergolz, Wölferstrasse 5
4414 Füllinsdorf
Téléphone : +41 (0)55 617 00 80
www.grubatec.ch
ventes@grubatec.ch