

Capteur de basse pression avec sortie analogique

Sortie d'affichage numérique ou de commutation

- Instrument de mesure à membrane avec transformateur différentiel
- Plage de mesure minimale : 0...50 Pa
- Sortie analogique 0...10 V en configuration à trois fils ou 4...20 mA en configuration à deux fils
- Affichage numérique LCD, 3 chiffres en option
- Commutation de la sortie (collecteur ouvert) en option
- Tension d'alimentation : 24 Vca ou 24 Vcc, pour la technologie à deux fils : 12...30 Vcc



Description et fonctionnement

Consignes de sécurité



Attention ! Lisez attentivement ces instructions avant de connecter et d'utiliser l'appareil.

Des techniciens spécialisés se chargeront du raccordement et de la mise en service du système.

Application

Le capteur de pression différentielle DS 85 est utilisé pour mesurer de faibles pressions différentielles de gaz non agressifs, notamment l'air.

Le domaine d'application comprend, par exemple, la technologie de climatisation pour la commande des ventilateurs, la surveillance de la pression ambiante ou le contrôle des filtres.

Description

La pression différentielle à mesurer agit sur une membrane en silicone et la déforme contre un ressort de mesure. Un transformateur différentiel avec composants électroniques en surface convertit cette déformation en un signal électrique de sortie.

Un afficheur numérique LCD à 3 chiffres est disponible en option. Dans les plages de mesure \pm , la valeur négative est indiquée par une LED rouge.

En plus du signal de sortie analogique, la version DS 85GS dispose d'une sortie de commutation à collecteur ouvert pouvant piloter des relais de commutation externes avec des courants de 50 mA maximum.

Le délai de commutation et l'hystérésis sont réglables à l'aide de deux potentiomètres situés en façade. L'état de commutation (relais activé) est indiqué par une LED.

Assemblée

Les capteurs de pression différentielle sont conçus pour un montage mural. Ils doivent être installés verticalement.

Les conduites de pression sont raccordées à l'aide d'un tuyau en plastique d'un diamètre intérieur de 4 mm.

Un câble de 50 cm de long, doté d'un code couleur, est fourni pour le raccordement électrique.

connexion électrique

Les capteurs de pression différentielle sont connectés électriquement via un câble à deux, trois ou quatre conducteurs de 50 cm de long, à code couleur.

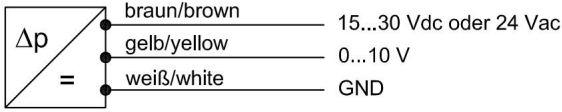


Schéma de connexion DS 85

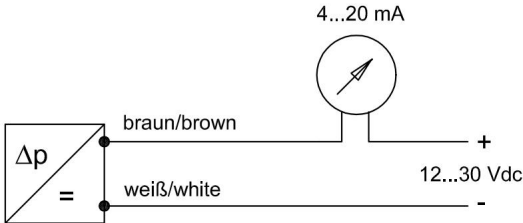


Schéma de connexion DS

85Z, technologie à deux fils, 4...20 mA. La polarité de connexion au niveau du capteur est arbitraire.

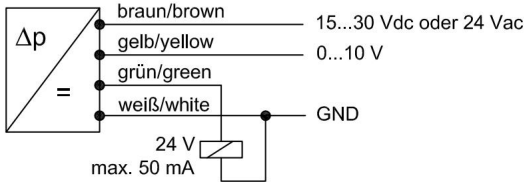
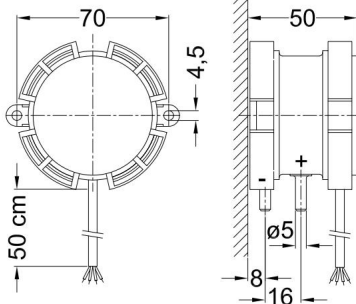


Schéma de connexion DS 85 avec contact frontalier

Dimensions de construction



Paramètres de sortie du commutateur

- Délai
- Arrêt gauche : 0 s
- Attaque de droite : 7 secondes
- Réglage de l'hystérésis
- Déplacement vers la gauche : 0,25 %
- Attaque de droite : 5 %



Paramètres

Sortie de commutation

Données techniques

Plages de mesure :	0.....50 Pa (0...0,5 mbar), 0.....100 Pa (0.....1 mbar) 0.....200 Pa (0.....2 mbar), 0.....500 Pa (0.....5 mbar) 0...1 000 Pa (0...10 mbar), 0...2 000 Pa (0...20 mbar) 0...4 000 Pa (0...40 mbar), 0...6 000 Pa (0...60 mbar)
Protection contre les surcharges :	au moins jusqu'à 10 fois la plage de mesure, de 2 mbar 100 fois (0,2 bar)
pression statique :	max. 0,2 bar
Raccordements sous	Embouts de tuyau de 5 mm de diamètre
pression : raccordement électrique :	Câble à 3 ou 4 conducteurs, de 50 cm de long, à code couleur, Appareils électroniques protégés contre l'inversion de polarité
Logement:	Ultramid, renforcé de fibres de verre, noir Diamètre 70 mm, profondeur 50 mm IP65 selon la norme EN 60529
Classe de protection :	
Tension d'alimentation :	24 Vca (15...30 V) ou 24 Vcc ± 15 %
Consommation électrique :	environ 12 mA
Température ambiante :	0...50 °C
Position d'utilisation :	Dépendance perpendiculaire à la position lors d'une rotation de 90° : environ 0,25 mbar
Poids:	environ 90 g
CEM :	Testé conformément aux normes EN 50081-2 et 50082-2, marquage CE
Sortie:	0...10 V, charge max. 5 mA, connexion à trois fils 4...20 mA, technologie à deux fils, tension d'alimentation 12...30 Vcc, polarité indifférente
Affichage : (Option)	Affichage numérique LCD à 3 chiffres, hauteur des chiffres 9 mm, Affichage en unités de pression
Sortie commutée : (Option) collecteur ouvert, 24 V, max. 50 mA	Potentiomètre de réglage du point de consigne avec échelle 0...100% Hystérésis réglable de 0,25 % à 5 % Délai réglable de 0 à 7 s La fonction de commutation (min. ou max.) est fixée à la livraison.
limites d'erreur	
Déviaton du point zéro :	± 0,75%
Somme de la linéarité et de l'hystérésis	
Pour des plages de mesure de 50 Pa et 100 Pa :	± 1%
pour des plages de mesure à partir de 200 Pa :	± 0,5%
Dérive de température au point zéro :	± 0,3 % / 10 K
Plage de mesure de la dérive thermique :	± 0,2 % / 10 K