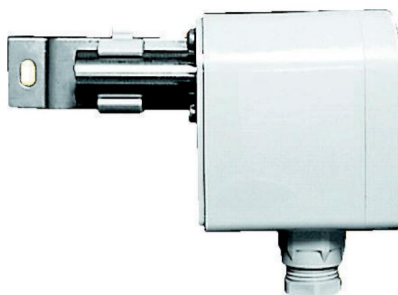




Transmetteur de température MTA 90P

Mesure de la température dans les pièces humides
ou à l'extérieur

- Boîtier en plastique IP65 avec support mural à clipser
- Capteur Pt100 conforme à la norme DIN 43700
- Tube capteur à double paroi offrant une protection contre la pluie et les radiations
- Courant de sortie 4...20 mA en technologie à deux fils
- 4 plages de mesure calibrées, sélectionnables via des commutateurs DIP :
 - 30...+70 °C -30...+40 °C
 - 20...+60 °C 0...+50 °C



GRUBATEC
● ● ● ● ● ● ● ●
MESS- UND REGELTECHNIK

Description et fonctionnement

Consignes de sécurité



Attention ! Veuillez lire attentivement ces instructions avant de brancher et d'utiliser l'appareil. Seul un personnel qualifié est autorisé à brancher et à utiliser cet appareil.

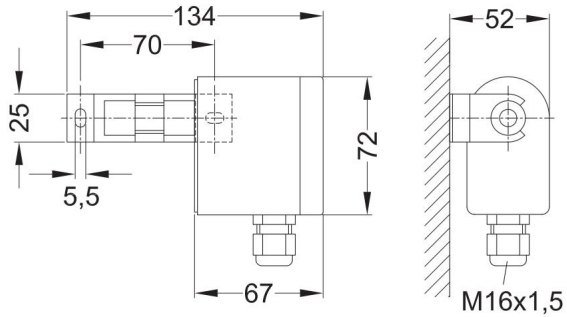
Application, assemblage

Le transmetteur de température MTA 90 est utilisé pour mesurer la température dans les pièces humides ou en extérieur. Pour ce faire, le support mural fourni se fixe horizontalement au mur, puis le transmetteur MTA 90 s'y clipse. Le tube du capteur est à double paroi, offrant ainsi une excellente protection contre la pluie et les rayonnements.

L'électronique est conçue à l'aide d'une technologie à deux fils avec un signal de sortie de 4...20 mA. Une tension d'alimentation de 13...30 Vcc est requise.

Après l'installation, l'une des quatre plages de mesure peut être sélectionnée via un commutateur DIP à 2 pôles, qui est ensuite affectée à la plage de signal de 4...20 mA.

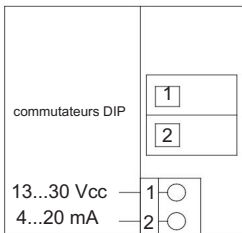
Dimensions de construction



connexion électrique

Technologie à deux fils

Sortie 4...20 mA



commutateurs DIP

1 off 2 off 1
 on 2 off 1
 off 2 on 1
 on 2 on

Plage de mesure

-30...+70 °C
 -30...+40 °C
 -20...+60 °C
 0...+50 °C

Données techniques

| | |
|---------------------------|--|
| Logement: | Plastique ABS gris clair Indice de protection IP65 selon la norme EN 60529 Dimensions hors tout 134 x 72 x 52 mm (L x H x P) |
| Assemblée: | fixation murale à l'aide de supports muraux |
| Tube du capteur : | acier inoxydable à double paroi |
| Sortie: | 4...20 mA en technologie à deux fils |
| Tension d'alimentation : | 13...30 Vcc, technologie à deux fils |
| raccordement électrique : | bornes à vis |
| Entrée de câble : | M16x1,5 |
| Poids: | environ 200 g |
| Capteurs : | Pt100 selon DIN 43760, classe A |
| Plages de mesure : | Réglable via des commutateurs DIP -30...+70 °C, -30...+40 °C, -20...+60 °C, 0...50 °C |
| Erreur de mesure : | < 0,25 % ± 0,3 °C |
| CEM : | Testé conformément aux normes EN 50081-1 et 50082-2, marquage CE |