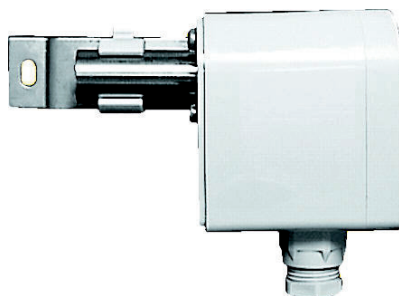




# Temperatur-Messumformer MTA 90P

## Temperaturmessung in feuchten Räumen oder im Außenbereich

- Kunststoffgehäuse IP65 mit Wandhalter zum Aufschnappen
- Messfühler Pt100 nach DIN 43700
- doppelwandiges Fühlerrohr als Regen- und Strahlungsschutz
- Ausgang 4...20 mA in Zweileitertechnik
- 4 kalibrierte Messbereiche, über DIP-Schalter wählbar:
  - 30...+70 °C      -30...+40 °C
  - 20...+60 °C      0...+50 °C



**GRUBATEC**



MESS- UND REGELTECHNIK

**Beschreibung und Bedienung**

## Sicherheitshinweise



**Achtung!** Lesen Sie diese Anleitung sorgfältig, bevor Sie das Gerät anschließen und in Betrieb nehmen. Das Gerät darf nur von erfahrenem Fachpersonal angeschlossen und in Betrieb genommen werden.

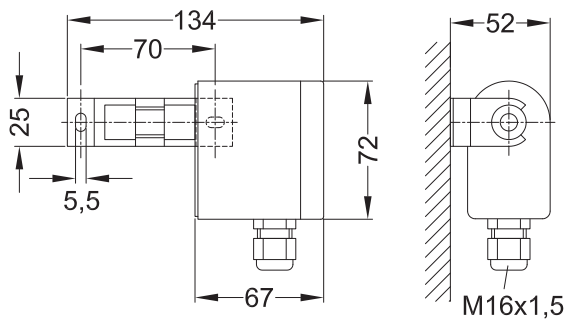
## Anwendung, Montage

Der Temperatur-Messumformer MTA90 dient zur Temperaturmessung in feuchten Räumen oder im Außenbereich. Zu diesem Zweck wird der beigegefügte Wandhalter waagrecht an einer Wand montiert, und der Messumformer MTA 90 wird auf diesen Wandhalter aufgeschnappt. Das Fühlerrohr des Messumformers ist doppelwandig ausgeführt, es bietet somit einen guten Regen- und Strahlungsschutz.

Die Elektronik ist in Zweileitertechnik mit einem Ausgangssignal von 4...20 mA ausgeführt. Es wird eine Versorgungsspannung von 13...30 Vdc benötigt.

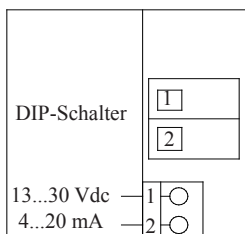
Nach der Montage kann über einen 2-poligen DIP-Schalter einer von vier Messbereichen ausgewählt werden, der dann dem Signalbereich von 4...20 mA zugeordnet ist.

## Baumaße



## elektrischer Anschluss

Zweileitertechnik,  
Ausgang 4...20 mA



DIP-Schalter

1 off 2 off  
1 on 2 off  
1 off 2 on  
1 on 2 on

Messbereich

-30...+70 °C  
-30...+40 °C  
-20...+60 °C  
0...+50 °C

## Technische Daten

Gehäuse:	Kunststoff, ABS, hellgrau, Schutzart IP65 nach EN 60529 Gesamtmaße 134 x 72 x 52 mm (B x H x T)
Montage:	Wandmontage mittels Wandhalter
Fühlerrohr:	doppelwandig aus Edelstahl
Ausgang:	4...20 mA in Zweileitertechnik
Versorgungsspannung:	13...30 Vdc, Zweileitertechnik
elektrischer Anschluss:	Schraubklemmen
Kabeleinführung:	M16x1,5
Gewicht:	ca. 200 g
Messfühler:	Pt100 nach DIN 43760, Klasse A
Messbereiche:	über DIP Schalter einstellbar -30...+70 °C, -30...+40 °C, -20...+60 °C, 0...50 °C
Messfehler:	< 0,25 % ± 0,3 °C
EMV:	Prüfung nach EN 50081-1, 50082-2, CE-Zeichen

**GRUBATEC AG**  
**Gewerbehaus Ergolz, Wölferstrasse 5**  
**4414 Füllinsdorf**  
**Telefon: +41 (0)55 617 00 80**  
**[www.grubatec.ch](http://www.grubatec.ch)**  
**[sales@grubatec.ch](mailto:sales@grubatec.ch)**