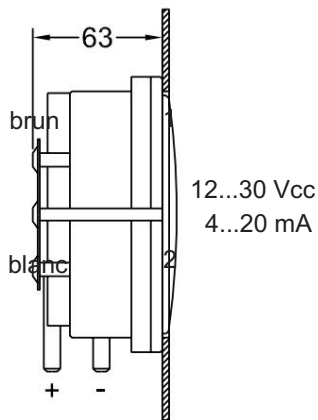
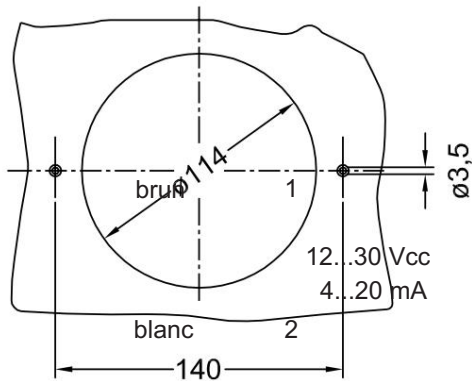
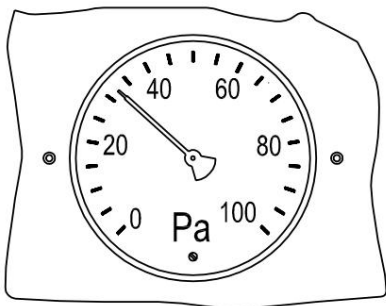


INDICATEUR DE PRESSION DIFFÉRENTIELLE DA2000A



Manomètre différentiel avec
Sortie analogique DA2000-A

Installation du
panneau (derrière le tableau électrique)



Fonctionnalité spéciale DA2000-A

PERFORMANCE :

Réglable électriquement avec contact à lames souples,
Réglage fin de l'échelle par vis

LIMITES DE PRÉCISION / D'ERREUR :

Déviaton du point zéro : $\pm 0,75\%$
 Somme de la linéarité et Hystérèse: $\pm 2\%$ de la plage de mesure
 Dérive de température au point zéro : $\pm 0,3\% / 10K \pm$
 Plage de mesure de la dérive thermique : $0,2\% / 10K$

SPÉCIFICATIONS TECHNIQUES :

Courbe caractéristique : Linéaire ou basé sur la racine

CARACTÉRISTIQUES

PHYSIQUES : Connecteur rectangulaire de 16 mm ou
câble à code couleur, d'une longueur d'environ 50 cm.

ÉLECTRONIQUE:

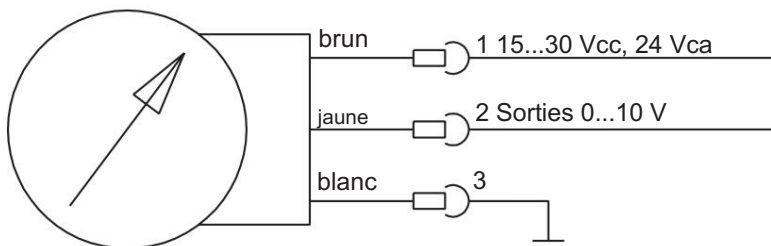
Tension d'alimentation : Technologie à deux fils : 12...30 Vcc
 Technologie à trois fils : 15...30 Vcc ou 24 Vca
 Sortie: Technologie à deux fils : 4...20 mA
 Technologie à trois fils : 0...10 V

CONFORMITÉ:

CEM : EN 61000-6-2, EN 61000-6-3, marquage CE
 RoHS : Conforme à la directive RoHS 2011/65/UE

DA2000-A

Schéma de connexion technologie à deux fils

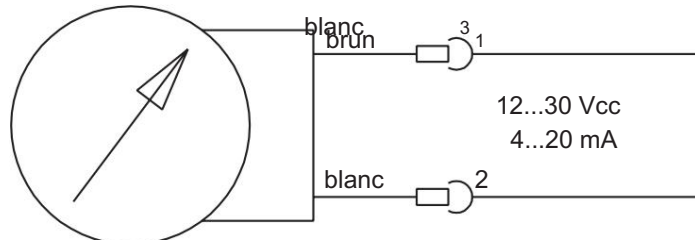


brun 1 15...30 Vcc, 24 Vca

Schéma 2 Sortie 0...10 V jaune

DA2000-A

de connexion Circuit à trois fils



brun 1 15...30 Vcc, 24 Vca
 blanc 2 0...10 V