

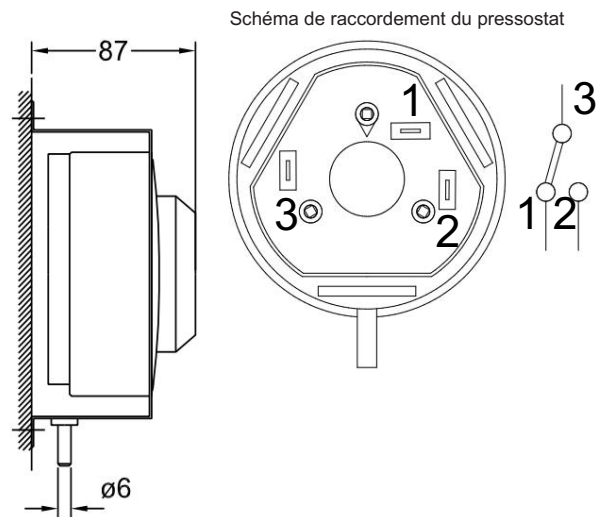
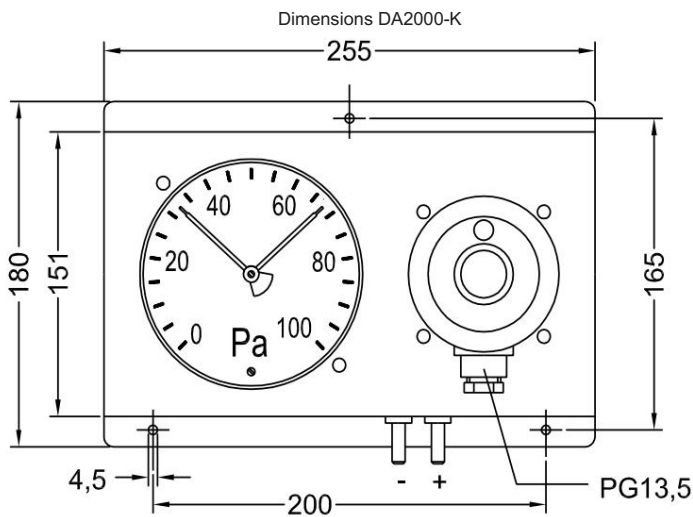
INDICATEUR DE PRESSION DIFFÉRENTIELLE DA2000K



Fonctionnalité spéciale DA2000-K

SPÉCIFICATIONS TECHNIQUES :	
Fonction de commutation :	Oui
Plages de commutation réglables :	20...300 Pa, 30...400 Pa, 50...500 Pa, 200...1 000 Pa, 500...2 500 Pa, 1 000...5 000 Pa
Tolérance aux points de commutation supérieurs et inférieurs :	±15%
Capacité de commutation :	Max. 1,5 A / 250 Vca
Définition de la valeur cible :	Potentiomètre avec échelle
Signal de frontière /	
Sortie d'alarme :	Par pressostat

Manomètre différentiel avec pressostat DA2000-K



	Numéro d'article
Manomètre différentiel DA2000	2532
Plage de mesure : Spécifications du client requises !	
Accessoires : Pièces de montage pour fixer l'indicateur devant ou derrière un panneau de commande ou pour une fixation murale.	
Manomètre différentiel à sortie analogique DA2000A, connexion électrique par connecteur rectangulaire	
Plage de mesure : spécifications du client requises ! Sortie : 0...10 V, technologie à trois fils	2533
Plage de mesure : spécifications client requises ! Sortie : 4...20 mA, technologie à deux fils	2536
Manomètre différentiel à sortie analogique DA2000A	
Raccordement électrique par câble, 50 cm de long, à code couleur	
Plage de mesure : spécifications du client requises ! Sortie : 0...10 V, technologie à trois fils	2534
Plage de mesure : spécifications client requises ! Sortie : 4...20 mA, technologie à deux fils	2537
Manomètre différentiel avec pressostat DA2000K Plage de mesure :	2535
Spécifications du client requises !	
Combinaison d'indicateur et de pressostat intégrée à un support mural	
ACCESSOIRES	
Kit de montage M-DA2000 avec vis de montage, buse d'échantillonnage de pression en métal, joints et tuyau en plastique de 2 m (7 x 1,5 mm)	25304
Kit de montage M-DA2000-K avec vis de montage, buse d'échantillonnage de pression en plastique et tuyau en plastique de 2 m (5 x 1,5 mm)	25305
1. Indicateur de limite rouge ou vert - Veillez sélectionner !	25301
2. Indicateur de limite rouge ou vert - Veillez sélectionner !	25302
SURTAXE	
Plage de mesure spéciale, par exemple -20...0...+80 Pa	25303
Échelle de sortie en m ³ /h	25306
au carré rad-DA2000 à sortie 0...10 V et 4...20 mA possible Double échelle DA2000 (par exemple m ³ /h et Pa)	25307
	25311