



Système de mesure électromécanique à membrane

Configuration via communication Modbus

Mesures sélectionnables (pression différentielle ou débit volumique)

Unités sélectionnables (Pa / InH2 O ou m3 /h ou cfm)

Mode de contrôle ou mode de mesure sélectionnable

Mode de contrôle avec réglages : consigne, tension de sortie maximale, paramétrage P et I pour l'algorithme PI, sens direct ou inverse

Facteur k ajustable pour le calcul du débit volumique ; sortie analogique

0...10 V ; affichage LCD

alphanumérique ; tension d'alimentation

22...26 Vcc ; 24 Vca (+/-10 %)

Boîtier compact en plastique IP 65



Modbus DPC200-MOD

1

Alimentation de + 22...26 Vcc

ou 24 Vca ($\pm 15\%$)

2

- GND

Le DPC200-MOD a été conçu pour intégrer dans un seul appareil toutes les fonctions nécessaires au secteur du CVC . Capteur de pression différentielle de précision , il transmet des mesures de pression et de débit d'air . Sa logique de régulation PI intégrée est un élément essentiel des boucles de régulation décentralisées où la pression et le débit d'air doivent être contrôlés en continu .

4

- GND

L' interface Modbus RTU supplémentaire est destinée à la numérisation des processus industriels. Tous les paramètres des appareils peuvent être lus et écrits via cette interface.

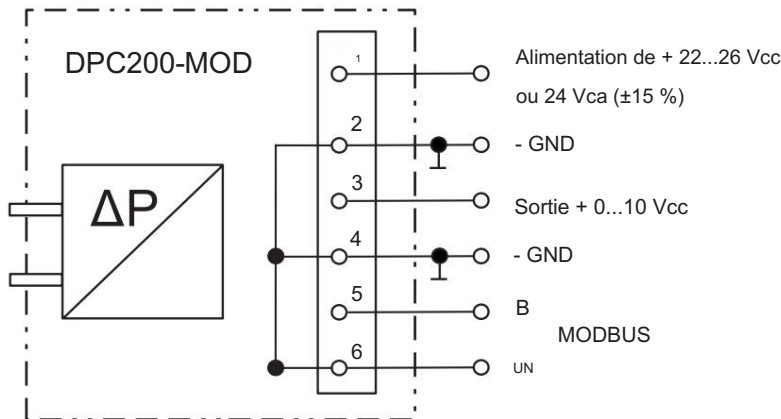
5

B

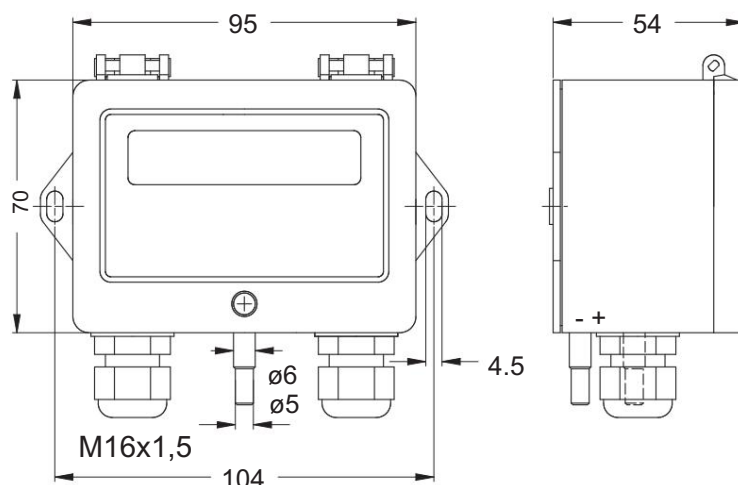
Un signal de sortie de 0 à 10 V est disponible pour le traitement analogique direct . Ce signal peut être configuré comme un signal de mesure linéaire ou à racine carrée de 6 éléments, ou comme une variable de commande dans un système de contrôle en boucle fermée.

Il peut être utilisé, par exemple, dans le domaine de la climatisation pour contrôler les ventilateurs, surveiller la pression ambiante ou gérer les filtres.

Schéma de connexion électrique



Dimensions



<p>Protection contre les surcharges :</p> <p>Pression statique :</p> <p>Calibrage du point zéro :</p> <p>Temps de réponse :</p>	<p>PERFORMANCES :</p> <p>Pression maximale de 0,2 bar. Réglable par contact à lames souples, sans étalonnage cyclique du point zéro. Immédiate.</p>
<p>Déviaton du point zéro :</p> <p>Somme de la linéarité et de l'hystérésis :</p> <p>Dérive de température au point zéro :</p> <p>Plage de mesure de la dérive thermique :</p>	<p>PRÉCISION / LIMITES D'ERREUR : $\pm 0,75 \% \pm 0,5 \%$</p> <p>... $\pm 1 \% \pm$</p> <p>0,3 % / 10 K $\pm 0,2 \% /$</p> <p>10 K</p>
<p>Mode de fonctionnement :</p> <p>Moyen de mesure :</p> <p>Capteur :</p> <p>Unité de mesure :</p> <p>Plus petite plage de mesure :</p> <p>Plage de mesure maximale :</p> <p>Plages de mesure :</p> <p>Sélection de la plage de mesure :</p> <p>Paramètres réglables du contrôleur :</p> <p>Courbe caractéristique :</p> <p>Température ambiante :</p> <p>Température de stockage :</p> <p>Caractéristiques de la règle :</p> <p>Définition de la valeur cible :</p>	<p>SPÉCIFICATIONS TECHNIQUES : Mode de mesure</p> <p>ou de contrôle : Air ou gaz non agressifs ;</p> <p>Dispositif de mesure à membrane électromécanique ; Pa / inH2O ou m3 /h ou cfm ; 0...50 Pa (0,5 mbar)</p> <p>0...6000 Pa (60 mbar)</p> <p>0...50 Pa (0,5 mbar), 0...100 Pa (1 mbar), 0...500 Pa (5 mbar), 0...1 000 Pa (10 mbar), 0...2 000 Pa (20 mbar), 0...4 000 Pa (40 mbar), 0...6 000 Pa (60 mbar)</p> <p>Paramètres P/I pré-réglés en usine, facteur k, tension de sortie maximale, régulation normale/inverse. Linéaire pour la mesure de pression, racine carrée pour la mesure de débit volumique. -20...+60 °C -30...+70 °C. Algorithme PI ajustable par logiciel.</p>
<p>Protocole :</p> <p>Débit en bauds :</p> <p>Adresse/ID de l'appareil :</p> <p>Vérification de parité :</p> <p>Structure de Telegram :</p>	<p>COMMUNICATION MODBUS :</p> <p>Modbus RTU</p> <p>Sélectionnable dans le menu : 7200...57600 ;</p> <p>sélectionnable dans le menu : 1...</p> <p>247 ; sélectionnable dans le menu : aucun, pair, impair, aucun ; 2 bits d'arrêt ; ID 8 bits ; FC 8 bits ; DA 16 bits ; D 16 bits ; CRC 16 bits</p>
<p>Logement :</p> <p>Dimensions :</p> <p>Poids :</p> <p>Classe de protection :</p> <p>Publicité :</p> <p>Raccordements électriques :</p> <p>Raccordements sous pression :</p> <p>Position d'utilisation :</p>	<p>CARACTÉRISTIQUES PHYSIQUES : UL 94 HB ; Ultramid avec couvercle à charnière en ABS 95 x 70 x 54 mm (L x H x P)</p> <p>Environ 250 g. Indice de protection IP65 selon la norme EN 60529/VDE0470</p> <p>Partie 1: 2014. Écran LCD alphanumérique deux lignes (2 x 16 caractères). Entrée de câble M16 x 1,5, bornes à vis, électronique protégée contre l'inversion de polarité. Embouts de tuyau de 5 mm et 6 mm de diamètre. Pression verticale, dépendante de la position lors d'une rotation de 90°. Pression d'environ 25 Pa.</p>
<p>Tension d'alimentation :</p> <p>Consommation électrique :</p> <p>Sortie :</p>	<p>ÉLECTRONIQUE : 13...</p> <p>30 Vcc ; 24 Vca ($\pm 15 \%$) ; environ 10 mA à 24 Vcc ; < 1 W ; Puissance : 0...10 V ;</p> <p>Imax = 1,0 mA, Rmin = 10 kΩ</p>
<p>CEM :</p> <p>RoHS :</p>	<p>CONFORMITÉ :</p> <p>EN 61000-6-2, EN 61000-6-3, marquage CE</p> <p>Conforme à la directive RoHS 2011/65/UE</p>

Numéro d'article

Régulateur de pression différentielle DPC200-MOD

Tension d'alimentation : 22...26 Vcc ; 24 Vca ($\pm 10 \%$)Sortie : 0...10 V, technologie à trois fils . **Plage de mesure : spécifications du client requises !**

ACCESSOIRES

Kit de montage M-DS avec vis de fixation, buse de prélèvement de pression et tuyau en plastique de 2 m (4 x 1,5 mm) 25110