



Instrument de mesure de membrane

Plage de réglage minimale de 20 à 300 Pa

point de commutation réglable

Indice de protection IP 54

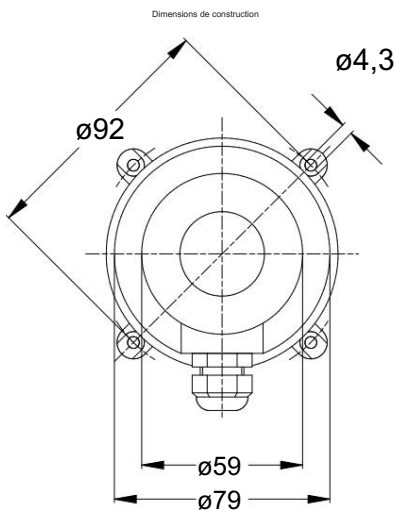
Pressostat différentiel réglable pour la surveillance des gaz non agressifs. Bouton de réglage avec échelle graduée.

#### LIMITES DE PRÉCISION / D'ERREUR :

Tolérance sur la pression de commutation supérieure et inférieure : ± 15 % pour une installation verticale

#### SPÉCIFICATIONS TECHNIQUES :

Mode de fonctionnement :	Pressostat différentiel
Moyen de mesure :	Air ou gaz non agressifs. Appareil de mesure à membrane : 20 à 300 Pa
Capteur:	
Unité de mesure :	–
Plage de réglage :	différentiel de commutation 10 Pa ; 30 à 400 Pa – différentiel de commutation 15 Pa ; 50 à 500 Pa – différentiel de commutation 20 Pa ; 200 à 1 000 Pa – différentiel de commutation 100 Pa ; 500 à 2 500 Pa – différentiel acoustique 150 Pa ; 1 000 à 5 000 Pa – différentiel acoustique 250 Pa. Fonctionnement du commutateur rotatif :
Sélection de la plage de mesure :	
Température ambiante :	-20 °C à +85 °C. Courant
Capacité de commutation :	maximal : 1,0 A (0,4 V) / contact inverseur
Type de contact :	250 Vca.



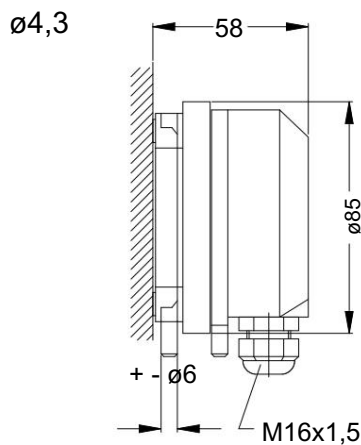
58

+ - ø6

**CARACTÉRISTIQUES PHYSIQUES :** Boîtier en polycarbonate avec couvercle transparent, gris clair (proche du RAL 7035), pour montage mural, ø 85 mm, profondeur 58 mm, env. 160 g, IP 54 selon la norme EN 60529, connecteur plat AMP 6,3 mm x 0,8 mm, embouts cannelés 6 mm ø, longueur 16 mm, M 16 x 1,5

#### CONFORMITÉ:

CEM : EN 61000-6-2, EN 61000-6-3, marquage CE  
RoHS : Conforme à la directive RoHS 2011/65/UE



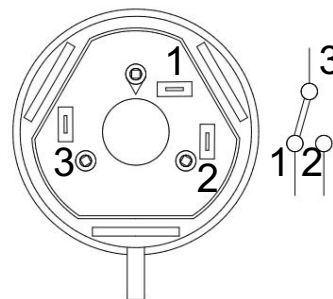
M16x1,5

Raccordements électriques :

Raccordements sous pression :

Entrée de câble :

Schéma de raccordement du pressostat



Numéro d'article

Pressostat DS

2541

Zone d'installation : Spécifications spécifiques au client requises !

#### ACCESSOIRES

Kit de montage comprenant des vis de fixation, une buse d'échantillonnage de pression et un tuyau en plastique de 2 m (5 x 1,5 mm)

25305