

Transmetteur de pression différentielle

PERITACT 2000-K



Instrument de mesure de membrane

Plage de mesure minimale : 0...50 Pa

2 sorties analogiques 0/2...10 V et 0/4...20 mA 2 sorties de commutation avec contacts inverseurs 250 Vac, 8 A fonction de commutation min. ou max.

Écran LCD rétroéclairé à 4 lignes de 20 caractères chacune. Alimentation : 230 Vca, 24 Vca ou 24 Vcc. Boîtier mural IP 65. Appareil de mesure avec capteur à membrane pour

l'affichage, la surveillance et la transmission des valeurs mesurées de pression, de vide ou de pression différentielle de gaz non agressifs. Permet également la mesure du débit d'air par la méthode de pression différentielle ou de pression dynamique avec courbe caractéristique radiale.

Protection contre les surcharges :	0,2 bar
Pression statique :	max. 0,2 bar
Déviation du point zéro :	
Somme de la linéarité et de l'hystérésis :	la plage de mesure $\pm 0,3\% / 10\text{ k}\Omega \pm 0,2\% / 10\text{ k}\Omega$
Dérive de température au point zéro :	kΩ
Plage de mesure de la dérive thermique :	
Mode de fonctionnement :	Mode de mesure avec contacts de fin de course
Moyen de mesure :	Air ou gaz non agressifs Appareil de mesure électromécanique à membrane Pa 0...50 Pa (0,5 mbar)
Capteur :	
Unité de mesure :	
Plus petite plage de mesure :	0...10000 Pa (100 mbar)
Plage de mesure maximale :	0...50 Pa (0,5 mbar), 0...100 Pa (1 mbar), 0...200 Pa (2 mbar), 0...400 Pa (4 mbar), 0...500 Pa (5 mbar), 0...1 000 Pa (10 mbar), 0...2 000 Pa (20 mbar), 0...4 000 Pa (40 mbar), 0...5 000 Pa (50 mbar), 0...6 000 Pa (60 mbar), 0...10 000 Pa (100 mbar)
Plages de mesure :	
Sélection de la plage de mesure :	Pression pré-réglée en usine :
Courbe caractéristique :	linéaire ; volume : racine carrée. Temps de réponse réglable : 0, 1, 2, 4, 8, 16, 32 s ; température de fonctionnement :
Amortissement :	réglable : 0, 1, 2, 4, 8, 16, 32 s ; température de fonctionnement : -25...+60 °C.
Température ambiante :	Valeurs minimales ou maximales par
Température de stockage :	contact : 0...100 %. Plage de mesure : 2 contacts inverseurs sans potentiel.
Fonction de commutation :	Temps de réponse réglable : 0...20 s. Alimentation : 250 Vca, 8 A
Plages de commutation réglables :	
Commutation des sorties :	
Délai de commutation :	
Exposition par contact :	
Logement :	(charge non inductive). Caractéristiques physiques : Ultramid/ABS, noir/gris, dimensions : 122 x 120 x 85 mm (L x H x P).
Dimensions :	Environ 900 g
Poids :	IP65 selon la norme EN 60529
Classe de protection :	Publicité : Écran LCD rétroéclairé - 4 lignes, 20 caractères Valeurs : Valeur de pression réelle avec unité, valeur de pression réelle sous forme de graphique à barres analogique, limites de consigne (flèches), limites de consigne (numérique)
Publicité :	
Raccordements électriques :	Bornes à vis, entrée de câble : 3 embouts cannelés M16 x 1,5 mm, diamètre 8 mm. ÉLECTRONIQUE : 230 Vca,
Raccordements sous pression :	24 Vca ou 24 Vcc,
Tension d'alimentation :	environ 1,5 VA, 0...10 V et 0...20 mA
Consommation électrique :	commutables à
Sortie :	4...20 mA par commutateur DIP. CONFORMITÉ : EN 61000-6-2, EN 61000-6-3, marquage CE.
CEM :	Conforme à la directive
RoHS :	RoHS 2011/65/UE.

PERFORMANCES :

PRÉCISION / LIMITES D'ERREUR : $\pm 0,75\% \pm 1\%$ de la plage de mesure $\pm 0,3\% / 10\text{ k}\Omega \pm 0,2\% / 10\text{ k}\Omega$

SPÉCIFICATIONS**TECHNIQUES :**

Mode de mesure avec contacts de fin de course

Air ou gaz non agressifs Appareil de mesure électromécanique à membrane Pa 0...50 Pa (0,5 mbar)

0...10000 Pa (100 mbar)

0...50 Pa (0,5 mbar), 0...100 Pa (1 mbar), 0...200 Pa (2 mbar), 0...400 Pa (4 mbar), 0...500 Pa (5 mbar), 0...1 000 Pa (10 mbar), 0...2 000 Pa (20 mbar), 0...4 000 Pa (40 mbar), 0...5 000 Pa (50 mbar), 0...6 000 Pa (60 mbar), 0...10 000 Pa (100 mbar)

Pression pré-réglée en usine :

linéaire ; volume : racine carrée. Temps de réponse réglable : 0, 1, 2, 4, 8, 16, 32 s ; température de fonctionnement :

-10...+50 °C ;

température de fonctionnement : -25...+60 °C.

Valeurs minimales ou maximales par

contact : 0...100 %. Plage de mesure : 2 contacts inverseurs sans potentiel.

Temps de réponse réglable : 0...20 s. Alimentation : 250 Vca, 8 A

(charge non inductive). **Caractéristiques****physiques** : Ultramid/ABS, noir/gris, dimensions : 122 x 120 x 85 mm (L x H x P).

Environ 900 g

IP65 selon la norme EN 60529

Publicité : Écran LCD rétroéclairé - 4 lignes, 20 caractères Valeurs : Valeur de

pression réelle avec unité, valeur de pression réelle sous forme de graphique à barres analogique, limites de consigne (flèches), limites de consigne (numérique)

Bornes à vis, entrée de câble : 3 embouts cannelés M16 x 1,5 mm, diamètre 8 mm. **ÉLECTRONIQUE** : 230 Vca,

24 Vca ou 24 Vcc,

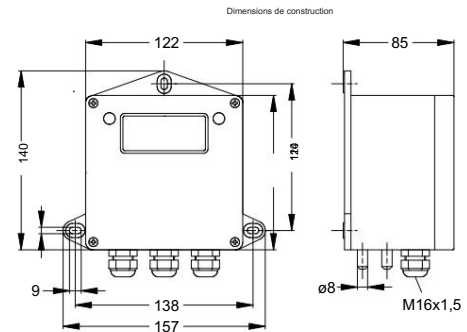
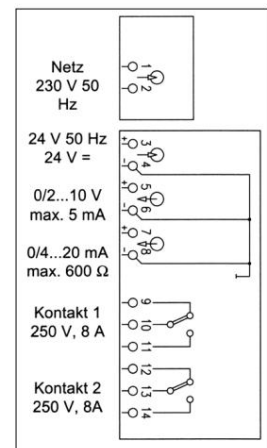
environ 1,5 VA, 0...10 V et 0...20 mA

commutables à

4...20 mA par commutateur DIP. **CONFORMITÉ** : EN 61000-6-2, EN 61000-6-3, marquage CE.

Conforme à la directive

RoHS 2011/65/UE.

**Schéma de connexion**

Numéro d'article

Manomètre différentiel PERITACT 2000-K

2480

Plage de mesure, courbe caractéristique et sortie du signal : Spécifications du client requises !

Sorties : 0/2...10 V et 0/4...20 mA, 2 contacts inverseurs 250 Vca, 8 A non inductifs. Tension d'alimentation : 230 Vca, 24 Vca ou 24 Vcc

ACCESSOIRES

Kit de montage comprenant des vis de fixation, une buse d'échantillonnage de pression et un tuyau en plastique de 2 m (7 x 1,5 mm) 24602

Cadre de montage pour l'installation du panneau de commande, comprenant toutes les pièces de montage pré-assemblées sur l'appareil. 24605

Certificat de test 24603

SURTAXE

Plage de mesure spéciale, par exemple -20...0...+80 Pa 24601