



Instrument de mesure de membrane

Plage de mesure minimale : 0...50 Pa

Sorties analogiques 0...10 V, 0...20 mA ou 4...20 mA ; affichage numérique 3 ½ chiffres, hauteur des chiffres 13 mm ; tension d'alimentation 230 Vca, 24 Vca ou 24 Vcc ; boîtier mural IP 65 ; version à deux fils PERITACT 2000-2L

Appareil de mesure à diaphragme pour l'affichage, le contrôle et la transmission des valeurs mesurées de pression, de vide ou de pression différentielle de gaz non agressifs.

Protection contre les surcharges :  
Pression statique :

**PERFORMANCES** : Au moins jusqu'à 10 fois la plage de mesure. Max. 0,2 bar

Déviations du point zéro :  
Somme de la linéarité et

**PRÉCISION / LIMITES D'ERREUR** : ± 0,75 %

Hystérèse:

± 1 % de la plage de mesure ± 0,3

Dérive de température au point zéro :

% / 10 K ± 0,2 % /

Plage de mesure de la dérive thermique :

10 K

Mode de fonctionnement :

**SPÉCIFICATIONS TECHNIQUES** : Mode de mesure :

air ou gaz non

Moyen de mesure :

agressifs ; Appareil de mesure à membrane

Capteur:

électromécanique ; Pa 0...50 Pa (0,5 mbar)

Unité de mesure :

Plus petite plage de mesure :

Plage de mesure maximale :

Plages de mesure :

0...10000 Pa (100 mbar)

0...50 Pa (0,5 mbar), 0...100 Pa (1 mbar), 0...200 Pa (2 mbar), 0...400 Pa (4 mbar), 0...500 Pa (5 mbar), 0...1 000

Pa (10 mbar), 0...2 000 Pa (20 mbar), 0...4 000 Pa (40 mbar), 0...5 000 Pa (50 mbar), 0...6 000 Pa (60 mbar), 0...10 000

Pa (100 mbar)

Sélection de la plage de mesure :

Réglage d'usine. Réglable en

Amortissement:

3 étapes : -10...+50 °C et

Température ambiante :

-25...+60 °C

Température de stockage :

Logement:

**CARACTÉRISTIQUES PHYSIQUES** :

Dimensions:

Ultramid/ABS, noir/gris 122 x 120 x 85 mm (L x H x P)

Poids:

Environ 900

Classe de protection :

g. Indice de protection IP65

Publicité:

selon la norme EN 60529. Affichage LCD numérique 3 chiffres et demi, hauteur

Raccordements électriques :

des chiffres : 13 mm. Bornes à vis, entrée de câble : 2 x M16 x 1,5,

Raccordements sous pression :

raccords cannelés de 8 mm de diamètre.

**ÉLECTRONIQUE** :

Tension d'alimentation :

230 Vca, 24 Vca ou 24 Vcc, 0...10 V et

Sortie:

0...20 mA, commutable à 4...20 mA via un commutateur DIP

**CONFORMITÉ**:

CEM :

EN 61000-6-2, EN 61000-6-3, marquage CE

RoHS :

Conforme à la directive RoHS 2011/65/UE

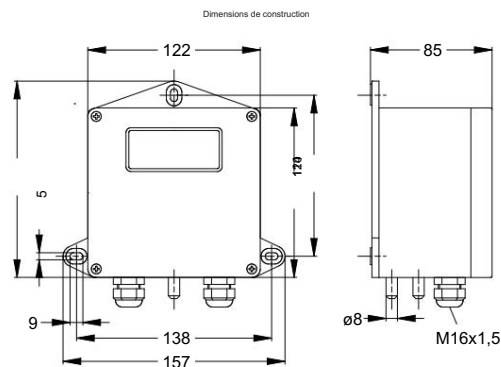
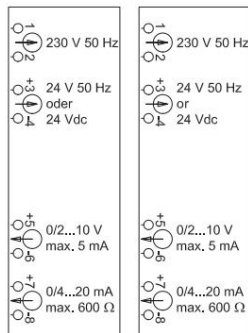


Schéma de connexion



Numéro d'article

Transmetteur de pression différentielle PERITACT 2000

2460

Plage de mesure et sortie du signal : spécifications du client requises !

Sortie : 0...10 V, 0/4...20 mA, Tension d'alimentation : 230 Vca, 24 Vca ou 24 Vcc

Émetteur à deux fils PERITACT 2000-2L

2470

Sortie : 4...20 mA, tension d'alimentation 13...30 Vcc **Plage de mesure : spécifications du client requises !**

ACCESSOIRES

Kit de montage comprenant des vis de fixation, une buse d'échantillonnage de pression et un tuyau en plastique de 2 m (7 x 1,5 mm)

24602

Cadre de montage pour l'installation du panneau de commande, comprenant toutes les pièces de montage pré-assemblées sur l'appareil.

24605

Certificat de test

24603

SURTAXE

Plage de mesure spéciale, par exemple -20...0...+80 Pa

24601