



- Instrument de mesure de membrane
- Plage de mesure minimale : 0...50 Pa
- Sorties analogiques 0...10 V, 0...20 mA ou 4...20 mA
- Grand affichage analogique avec indicateurs de fin de course
- Tension d'alimentation : 230 Vca, 24 Vca ou 24 Vcc
- Fonction de commutation min. ou max.
- Version à deux fils MZP 80
- Boîtier mural IP 65

Indicateur à mécanisme de mesure à diaphragme pour l'affichage, la surveillance et la transmission des valeurs mesurées de pression, de vide ou de pression différentielle de gaz non agressifs.

Pour les mesures de débit utilisant la méthode de pression différentielle, des versions avec une division d'échelle carrée sont disponibles.

Protection contre les surcharges : au moins jusqu'à 10 fois la plage de mesure.  
 Pression statique : plage de mesure jusqu'à 5 000 Pa : max. 50 mbar ; plage de mesure à partir de 5 000 Pa : max. 100 mbar.

Déviations du point zéro :  
 Somme de la linéarité et de l'hystérésis :  
 Dérive de température au point zéro :  
 Plage de mesure de la dérive thermique :

**PRÉCISION / LIMITES D'ERREUR :**  $\pm 0,75 \% \pm 1,5 \%$   
 de la plage  
 de mesure  $\pm 0,3 \% / 10 K \pm 0,2 \% / 10 K$

	<b>SPÉCIFICATIONS TECHNIQUES :</b>
Mode de fonctionnement :	Mode de mesure
Moyen de mesure :	Air ou gaz non agressifs
Capteur:	instrument de mesure mécanique
Unité de mesure :	Pression
Plus petite plage de mesure :	0 ... 50 Pa (0,5 mbar)
Plage de mesure maximale :	0 ... 6 000 Pa (60 mbar)
Plages de mesure :	0 ... 50 Pa (0,5 mbar), 0 ... 100 Pa (1 mbar), 0 0 ... 500 Pa (5 ... 200 Pa (2 mbar), 0 ... 400 Pa (4 mbar), mbar), 0 mbar), 0 ... 5 000 Pa ... 1000 Pa (10 mbar), 0 ... 2 000 Pa (20 mbar), 0 ... 4 000 Pa (40 mbar), 0 ... 6 000 Pa (60 mbar)
Sélection de la plage de mesure :	Préréglage d'usine : -10 °C à +50 °C
Température ambiante :	
Température de stockage :	-25 ... +60 °C
Définition de la valeur cible :	2 indicateurs de consigne réglables sur toute la plage d'échelle, 1 par valeur limite
Exposition par contact :	Relais de sortie avec contact inverseur libre de potentiel 250 Vca, 6 A, charge non inductive

	<b>CARACTÉRISTIQUES</b>
Logement:	<b>PHYSIQUES :</b> ABS, couvercle transparent 134 x 170 x 137 mm (L x H x P)
Dimensions:	
Poids:	Environ 1500 g
Classe de protection :	IP65 selon la norme
Publicité:	EN 60529 Affichage à aiguille
Raccordements électriques :	sur échelle Bornes à vis
Raccordements sous pression :	Raccords de tuyau 8 mm Ø

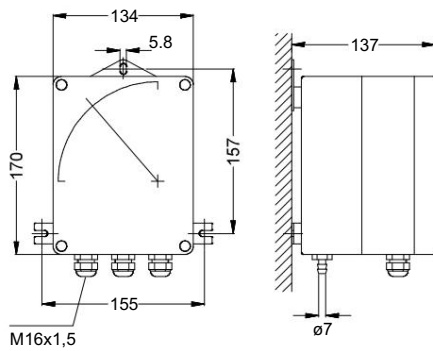
Tension d'alimentation : 230 Vca, 24 Vca ou 24 Vcc, avec technologie à deux fils 13...30 Vcc. Sortie : avec alimentation secteur 0/4 **1 ÉLECTRONIQUE :** ... 20 mA ou 0 ... 10V ou 4 ... 20 mA en technologie à deux fils

**CONFORMITÉ:**

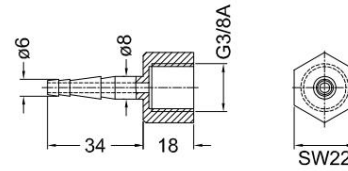
CEM : EN 61000-6-2, EN 61000-6-3, marquage CE  
 RoHS : Conforme à la directive RoHS 2011/65/UE

# DIFFERENZDRUCKMESSGERÄT PERITACT 80

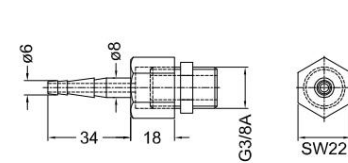
Baumaße



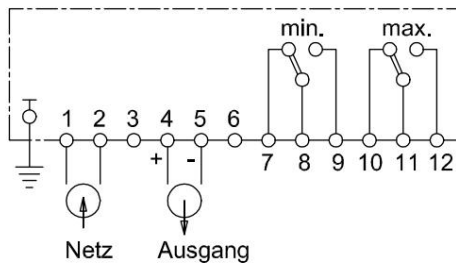
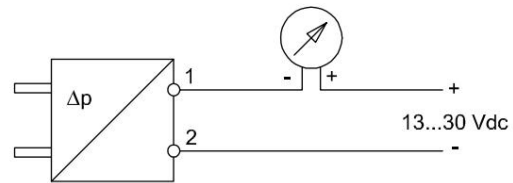
Asi-P 80



Asa-P 80



Anschlussbild

Anschlussbild  
Zweileitermessumformer  
4...20 mA

Art. Nr.

Anzeiger PERITACT 80

2415

Wandaufbaugerät

**Messbereich: Kundenseitige Vorgabe erforderlich!**

Anzeiger PERITACT 80 mit min.- und max.-Kontakt

2425

Netz 230 Vac oder 24 Vac oder 24 Vdc, Wandaufbaugerät

**Messbereich & Versorgungsspannung: Kundenseitige Vorgabe erforderlich!**

Anzeiger PERITACT 80 mit elektrischem Ausgangssignal

2435

0/4...20 mA oder 0...10 V, Netz 230 Vac oder 24 Vac, Wandaufbaugerät

**Messbereich & Signalausgang: Kundenseitige Vorgabe erforderlich!**

Anzeiger PERITACT 80 mit elektrischem Ausgangssignal mit min.- und max.-Kontakt

2445

0/4...20 mA oder 0...10 V

Netz 230 Vac oder 24 Vac oder 24 Vdc, Wandaufbaugerät

**Messbereich & Versorgungsspannung & Signalausgang: Kundenseitige Vorgabe erforderlich!**

Zweileitermessumformer MZP 80

7320

Ausgang 4...20 mA, Versorgungsspannung 13...30 Vdc, Wandaufbaugerät

**Messbereich: Kundenseitige Vorgabe erforderlich!**

## ZUBEHÖR

Montageset P 80

2 Metall-Druckentnahmestutzen mit Schrauben, Dichtungen, 2 m Schlauch (7 x 1,5 mm)

24003

Kunststoffschlauch KS 7 x 1,5 mm

24004

Dämpfungsdrössel Da zum Einbau in die Schlauchleitung

24005

Anschlussstück Asi-P 80, Innengewinde R 3/8"

24006

Anschlussstück Asa-P 80, Außengewinde R 3/8"

24008

## AUFPREIS

Sondermessbereich soweit möglich

24007