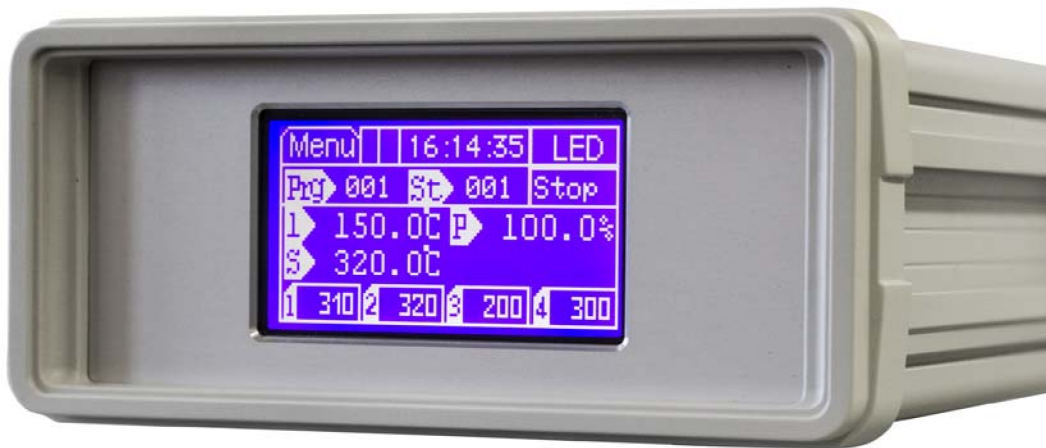


# Digitale Auswerte – Elektronik - Typ AED1012-PC

für digitale + analoge – INFRAROT – PYROMETER

**PID-Programmregler**

500 Programme, 1023 Programmschritte



- **PID-Programmregler**
- **Datenlogger mit Echtzeituhr**
- **Touchpanel** mehrsprachig
- ultraschnelle Abtastrate von 50µsec
- **Temperaturanzeige 6-stellig °C / °F**
- automatische Skalierung bei Digitalpyrometer
- **Parametrierung der Pyrometer ohne PC**
- **digitale Pyrometer-Schnittstelle RS232 oder RS485**
- **USB 2.0 für PC-Anschluss**
- **4 getrennt einstellbare Schaltausgänge mit Optorelais**
- **Netzanschluss 80-305 VAC**
- **Spannungsversorgung für Pyrometer**

Infrarot – Pyrometer helfen auch Ihnen, Ihre Erwärmungsprozesse zu überwachen. Sie sichern Ihnen die gleichmäßige Qualität Ihrer Erzeugnisse.

Prospekt AED1012-PC

**Dr. Georg Maurer GmbH**  
-Optoelektronik-

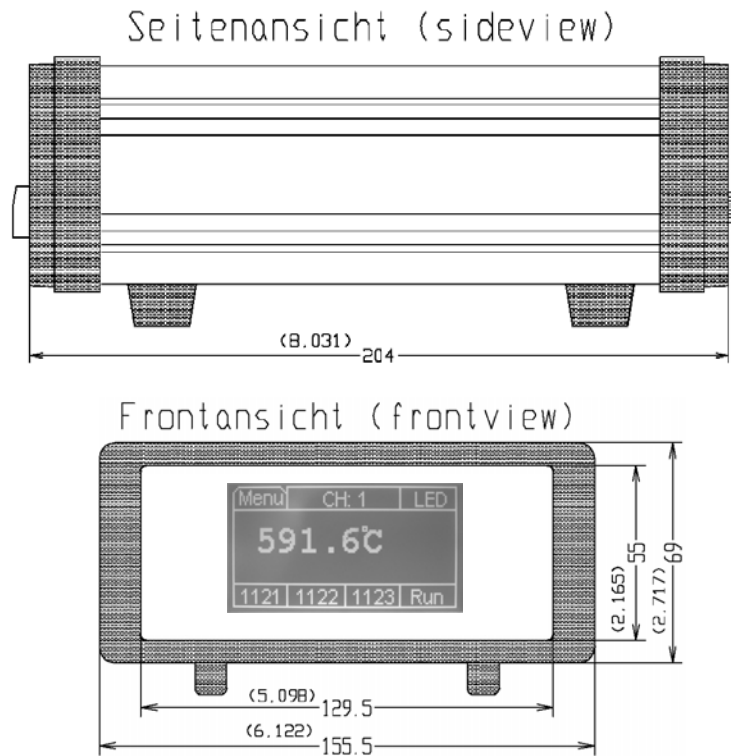
**GRUBATEC**



MESS- UND REGELTECHNIK

Grubatec AG  
Wölferstrasse 5  
4414 Füllinsdorf  
Telefon: +41 (0)55 617 00 80  
Telefax: +41 (0)55 617 00 81  
[www.grubatec.ch](http://www.grubatec.ch)  
[sales@grubatec.ch](mailto:sales@grubatec.ch)

## Maßbilder:



Die AED1012-PC ist sowohl über das Touchpanel sowie über die Software IR-LOG frei programmierbar. Alle - Digitalpyrometer sind direkt ohne PC voll konfigurierbar.

## Technische Daten:

Pyrometerschnittstelle	: RS232 umschaltbar RS485
Rechnerschnittstelle	: USB 2.0
	: Datenlogger mit USB-Stick, Echtzeituhr
Eingang Istwert	: Stromschleife Pyrometer (0-20 mA oder 4-20 mA / Eingangsimpedanz 20R)
Messwertanzeige	: 6- stellig programmierbar, einstellbare Messrate 100ms – 10 sec.
Abtastrate	: 50µsec
Programmzahl	500
Programmschritte	1023
Programmschrittdauer	: 1ms bis 3600ms
PID Parameter	: xp:1-1000%, ti:0,1-9999ms, td: 0,1-9999ms, P: 0-100%
Sollwertvorgabe	: Programm oder manuell bzw. extern 0–10 V bzw. 2-10 V
Regelausgang	: 0 (4) – 20 mA + 0-10 V
Messbereichsumfang	: skalierbar von –50°C bis 4000°C für analoge Pyrometer
Messbereich	: automatische Skalierung bei Digitalpyrometer
Schaltausgänge	: Sollwerte innerhalb des Messbereichs einstellbar
	: 4 x Optorelais mit Umschaltkontakte je 60 VAC / 100mA
	: 1 x Optorelais Pyrometer Limit
Schalthyserese	: einstellbar zwischen 0-50°C
Ansprechzeit	: 2ms
Betriebstemperatur	: 0 - 60 °C
Lagertemperatur	: -10 °C - +70°C
Netzanschluss	: 80-305 V AC
Stromaufnahme	: max. 250mA / AC
Versorgung Pyrometer	: + 24V / 300 mA (D-SUB)
Signalausgänge	: über Schraub-Klemmleiste
Gewicht	: 1,3 kg
Gehäusefarbe	: Rahmen RAL 7030 (steingrau) , Deckel + U-Profile RAL 7032 (kieselgrau)

## Optionen:

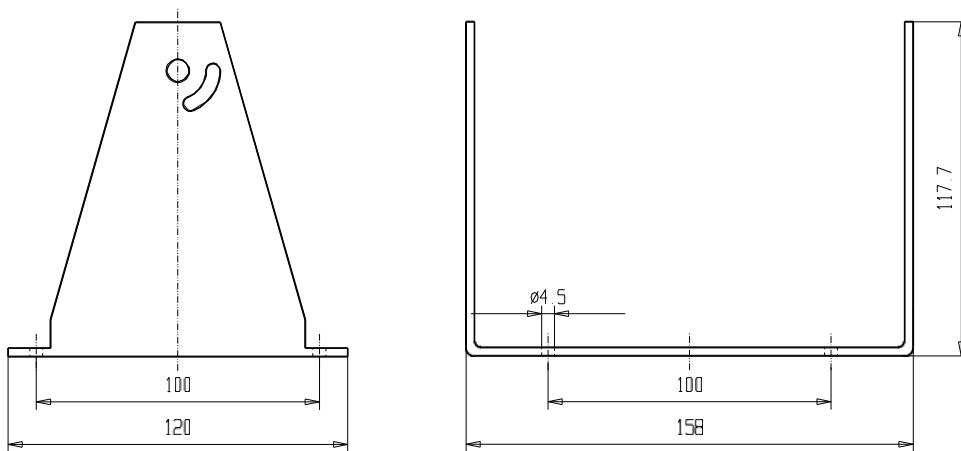
- PROFIBUS, PROFINET, Ethernet
- 2. Pyrometeranschluss über RS232
- Befestigungswinkel für Schalttafeleinbau
- zusätzlicher Stromausgang 0(4)-20mA
- Anschlussmöglichkeit bis zu 6 Pyrometer über RS485
- Gehäuseständer

# Zubehör für Auswerte - Elektronik - Typ AE10XX

## 1. Gehäuseständer

- **Beschreibung** : Ständer aus pulverbeschichtetem 3-mm-Alu-Blech (RAL7032, kieselgrau) .  
Beliebige Befestigung an den seitlichen Nuten des Gehäuses .  
45 °- Schwenkung des Gehäuses um die horizontale Achse möglich .
- **Anwendung** : Zur Befestigung an einer Wand, Decke, Schwenkarm .....  
Ausgerüstet mit Gummifüßen auch für eine Tischausführung geeignet .

- **Maßbild** :



## 2. Befestigungswinkel für Schalttafeleinbau

- **Beschreibung** : 2 Befestigungswinkel aus 3-mm-Alu-Blech .  
Einschieben der Winkel in die seitlichen Nuten des Gehäuses .  
Positionierung und Fixierung mit je 2 Gewindestiften M4 x 6 .
- **Anwendung** : Das Gerät kann mit den Winkeln in Schalttafeln usw. eingebaut werden.

- **Maßbild** :  
(Schalttafel ausbruch)

