

# Numérique Évaluation – électronique - taper AED1012- PC

pour numérique + analogique – INFRAROUGE –

Contrôleur de programme **PID**

**PYROMÈTRE**

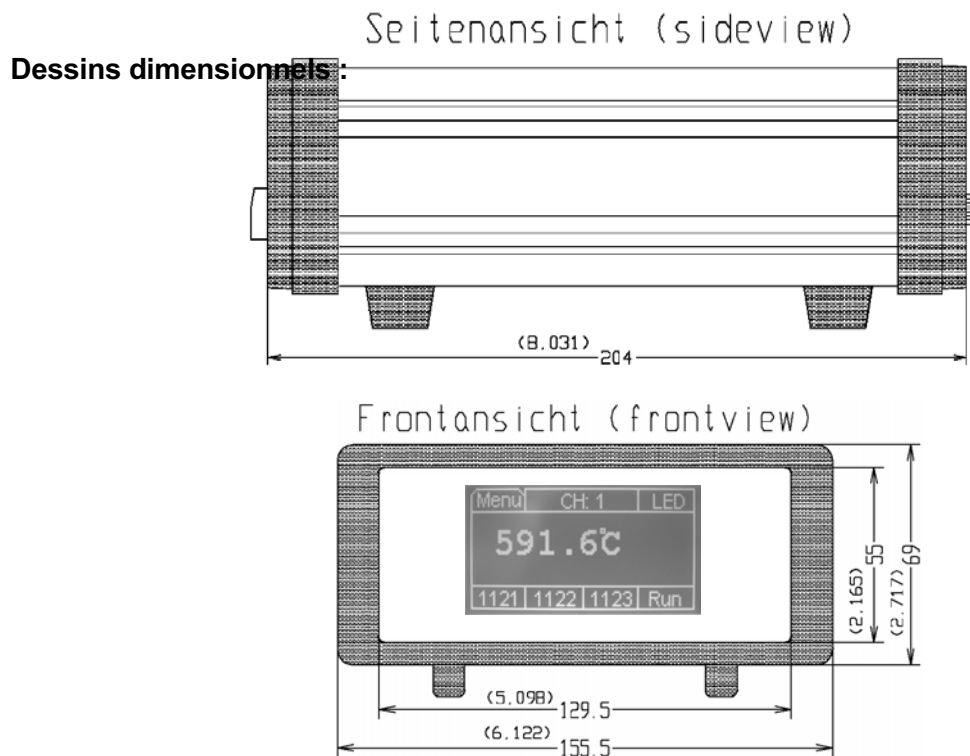
500 programmes, 1023 Étapes du programme



- Contrôleur de programme **PID**
- Enregistreur de données avec Horloge en temps réel
- **Panneau tactile** multilingue
- ultra-rapide taux d'échantillonnage depuis 50 µsec
- Affichage de la température 6 chiffres °C / °F
- automatique Mise à l'échelle à pyromètre numérique
- Paramétrage le pyromètre sans PC
- numérique Interface du pyromètre RS232 ou RS485
- **USB 2.0** pour connexion PC
- 4 séparé réglable Sorties de commutation avec Opto-relais
- Raccordement au secteur 80-305 VAC
- **Alimentation électrique pour pyromètres**

Infrarouge – pyromètre aide aussi Eux, Son Processus de réchauffement à moniteur. Ils assurent la qualité constante de vos produits.





L'AED1012-PC peut être contrôlé via l'écran tactile ainsi que via le logiciel IR-LOG gratuit programmable. Tous - Les pyromètres numériques peuvent être entièrement configurés directement sans PC.

#### Technique Données:

Données techniques	Valeurs
Interface pyromètre	RS232 commutable RS485
Interface ordinateur	USB 2.0
Enregistreur de données	Enregistreur de données avec clé USB, horloge temps réel
Entrée valeur réelle	Boucle de courant pyromètre (0–20 mA ou 4–20 mA / impédance d'entrée 20Ω)
Affichage valeur mesurée	6 chiffres programmable, fréquence de mesure réglable 100 ms – 10 sec
Taux d'échantillonnage	50 µsec
Nombre de programmes	500
Étapes de programme	1023
Durée d'étape de programme	1 ms à 3600 ms
Paramètres PID	xp: 1–1000%, ti: 0.1–9999 ms, td: 0.1–9999 ms, P: 0–100%
Consigne	Programme ou manuel, ou externe 0–10 V ou 2–10 V
Sortie de régulation	0 (4)–20 mA + 0–10 V
Plage de mesure	Échelonnable de –50 °C à 4000 °C pour pyromètres analogiques
Domaine de mesure	Échelonnage automatique pour pyromètres numériques
Sorties de commutation	Consignes réglables dans la plage de mesure 4 x relais optiques avec contacts inverseurs 60 VAC / 100 mA 1 x relais optique limite pyromètre
Hystérésis de commutation	Réglable entre 0–50 °C
Temps de réponse	2 ms
Température de fonctionnement	0 – 60 °C
Température de stockage	–10 °C à +70 °C
Raccordement secteur	80–305 V AC
Consommation électrique	max. 250 mA / AC
Alimentation pyromètre	+24 V / 300 mA (D-SUB)
Sorties de signal	Par bornier à vis
Poids	1,3 kg
Couleur du boîtier	Cadre RAL 7030 (gris pierre), Couverture + profilés en U RAL 7032 (gris caillou)

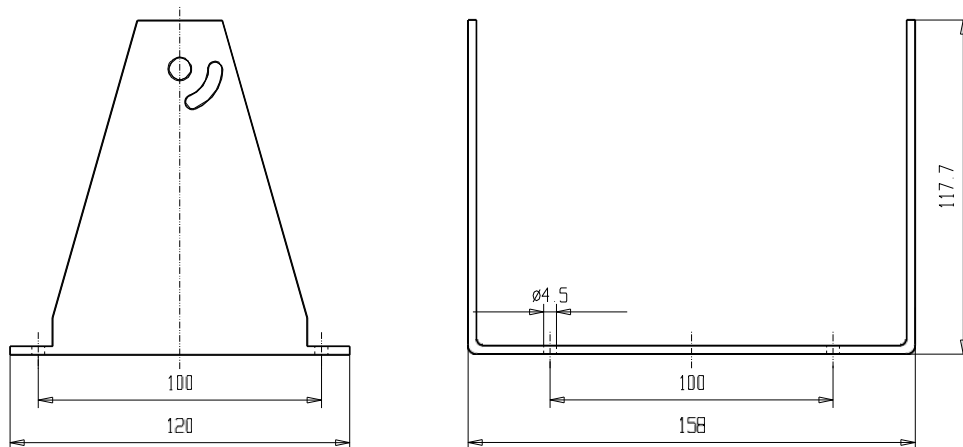
#### Options :

- PROFIBUS, PROFINET, Ethernet - supplémentaire Courant de sortie 0( 4)- 20 mA
- 2. Connexion du pyromètre au-dessus de RS232 - Option de connexion jusqu'à à 6 pyromètre au-dessus de RS485
- Support de montage pour Montage sur panneau - support de boîtier

# Accessoires pour Évaluation - électronique - Type AE10XX

## 1. Support de boîtier

- **Description** : rester de revêtement en poudre feuille d'aluminium de 3 mm (RAL7032, gris galet) .  
N'importe lequel Fixation à le latéral rainures de la logement .  
45 ° - Pivot de la Logement à le horizontal axe possible .
- **Application** : À Fixation à un Mur, Plafond, Bras pivotant .... .  
Équipé avec pieds en caoutchouc aussi pour un Version de table approprié .
- **Dessin coté** :



## 2. Support de montage pour Montage sur panneau

- **Description** : 2 Support de montage de Feuille d'aluminium de 3 mm .  
Insérer le angle dans le latéral rainures de la Logement .  
Positionnement et fixation avec 2 goupilles filetées M4 x 6  
chacune.
- **Application** : Le Appareil peut avec le angles dans tableaux de distribution etc. installé devenir.
- **Dessin des dimensions** :  
(découpe du panneau de commande)

