

Sans contact Mesure de la température

**NUMÉRIQUE – INFRAROUGE – FIBRE OPTIQUE –
PYROMÈTRE**

Plages de température de 300 à 1500°C Contrôle de

la température à processus de production

Appareil compact – guide de lumière avec optique

- Dispositif de pointage du faisceau lumineux
- RS 232 ou RS 485 interface
- collecteur ouvert)

série KTRD 4475-1



illustration environ M 1:1

Infrarouge – pyromètre aide aussi Eux, Son Processus de réchauffement à moniteur. Elle assurer la qualité constante de vos produits.

Prospekt KTRD 4475-1

Dr. Georg Maurer GmbH
-Optoelektronik-

GRUBATEC



MESS- UND REGELTECHNIK

Grubatec AG
Wölferstrasse 5
4414 Füllinsdorf
Telefon: +41 (0)55 617 00 80
Telefax: +41 (0)55 617 00 81
www.grubatec.ch
sales@grubatec.ch

Digitales Infrarot-Lichtleiter-Pyrometer Serie KTRD 4475-1

60 Années Expérience et le Technologie numérique faire il possible!

UN pyromètre – donc petit Comment un boîte à cigarettes – puissant Comment un Grand .

- guide de lumière avec optique
- Dispositif de pointage du faisceau lumineux avec plus vert DIRIGÉ à Marquage des points de mesure
- Émissivité sur Appareil réglable
- Analogique et Sortie numérique
- 1 Sortie de commutation (ouvrir collectionneur)
- logiciel IR- LOG

Sur le en série interface laisser lui-même supplémentaire Fonctions paramétrer :

Sortie analogique : commutation 0 – 20 / 4 – 20 mA

Plage de zoom dans la plage de mesure

Émissivité : 100,00 – 10,00 % Moyenne :

arithmétique ou glissement

Mémoire de valeur maximale : Types de stockage et Supprimer les fonctions par exemple automatiquement à nouveau Partie

Domaines d'application :

Acier, Fer, métal non ferreux, fils, céramique, Départ, Durcissement, rouleaux, Chauffage par induction, Souder, Forgeage, soudage, formage, four sous vide, etc.

Linéaire Température - plages de mesure :

Non.	Plages de mesure court:
1	300 - 800 °C
2	350 - 900 °C
3	400 - 1000°C
4	500 - 1200°C

Non.	Plage de mesure long:
5	300 - 1300°C
6	400 - 1500°C

Plages de mesure

spéciales sur demande

Technique Données:

• Domaine spectral	1,45 - 1,7 µm
• Temps de réponse	1 ms
• Précision	0,5 % ± 1°C
• Reproductibilité	1 ‰
• Facteur d'émission	100 - 10 %
• Température de fonctionnement	0 - 60°C
• Température de stockage	- 10°C - + 70°C
• Dépendance à la température	0,01 % / °C
• Humidité admissible	35 - 85 % RF
• Sortie linéaire en fonction de la température	0 – 20 mA oder 4 – 20 mA
• 1 sortie de commutation (collecteur ouvert)	24 V 100 mA
• Interface	RS 232 ± 50 V isoliert oder RS 485 ± 70 V isoliert
• Tension d'alimentation	DC 24 V ± 10 %
• Consommation de courant	< 100 mA
• Connexion de l'appareil	8-pol. Steckverbindung
• Dimensions H / L / P (Hauteur / Largeur / Profondeur)	65 x 30 x 80 mm
• Poids	0,15 kg
• Degré de protection	IP 65

Guide de lumière : Type GM-L, longueur 500 mm dans un tuyau métallique

Température ambiante max. 150°C, Rayon de courbure au moins 100 mm.

guide de lumière	taper GM- L	500 mm	∅ 0,6 mm fibre	pour Plage de mesure Non.
guide de lumière	taper GM- L	500 mm	∅ 0,4 mm fibre	pour Plage de mesure Non. 1 + 2 + 5
guide de lumière	taper GM- L	500 mm	∅ 0,2 mm fibre	pour Plage de mesure Non. 3 + 4 + 6

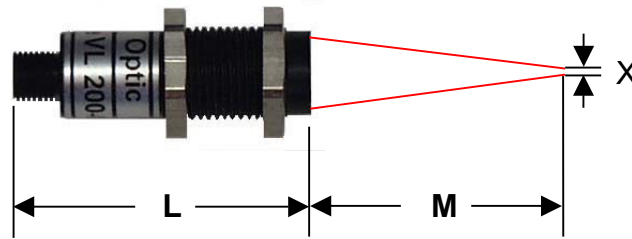
(autre Longueurs de fibre optique et Fibres sur Enquête)

Lentilles : Pour le optimal Ajustement à le respectif Tâche de mesure stands un extensif Sélection de verres disponibles. (voir fiche technique séparée)

électrique Accessoires		mécanique Accessoires
DEA 1012 Électronique d'évaluation	boîtier PC (Kit de connexion USB)	Exécution dans Boîtier de refroidissement
DEA 1012-C PID - Contrôleur	USB-RS232 – connecteur à 8 broches	Accessoires de soufflage
DEA 1012-C programme - Contrôleur	USB-RS485 – connecteur à 8 broches	Déviation du faisceau 90°
alimentation électrique 100-270 VAC - 24 VCC	Câble de connexion 8 broches	Pièces d'assemblage

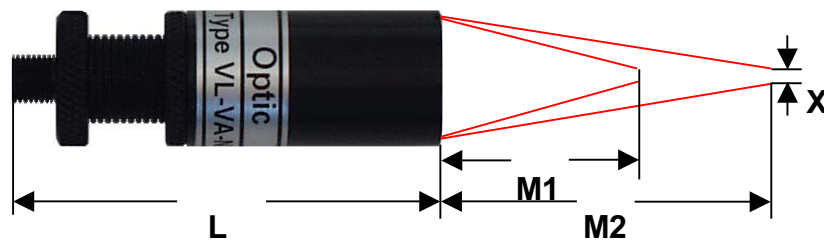
Lentilles de fixation pour Pyromètre à fibre optique

**Fix-Fokus
M12x1**



Type d'optique	M dans mm	L dans mm	point de mesure X O dans mm	
VL 50- M12	50	38	fibre 0,2 mm	0,7 mm
			fibre 0,4 mm	1,4 mm
			fibre 0,6 mm	2,0 mm
VL 100- M12	100	40	fibre 0,2 mm	1,0 mm
			fibre 0,4 mm	2,0 mm
			fibre 0,6 mm	3,0 mm
VL 150- M12	150	38	fibre 0,2 mm	1,4 mm
			fibre 0,4 mm	2,7 mm
			fibre 0,6 mm	4,0 mm
VL 200- M12	200	38	fibre 0,2 mm	2,0 mm
			fibre 0,4 mm	4,0 mm
			fibre 0,6 mm	6,0 mm

**Vario-Fokus
Ø 18mm**



Mesure de la taille
du champ X:

Mesurer la distance
M rapport de
distance en mm D

par
ex
em
pl
e

$$\frac{M = 150 \text{ mm}}{D = 75} = 2,00 \text{ mm O}$$

Type d'optique	M1 dans mm	M2 dans mm	L dans mm	Rapport de distance D	
VL-VA- N	65	160	46 - 56	fibre 0,2 mm	138
				fibre 0,4 mm	69
				fibre 0,6 mm	46
VL-VA- T	100	5000	46 - 56	fibre 0,2 mm	150
				fibre 0,4 mm	75
				fibre 0,6 mm	50

câble de connexion KTRD 4000

8 broches prise de câble – fin de la connexion libre



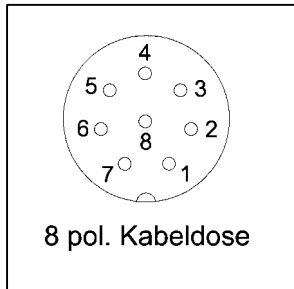
prise de câble droit



prise de câble 90° incliné

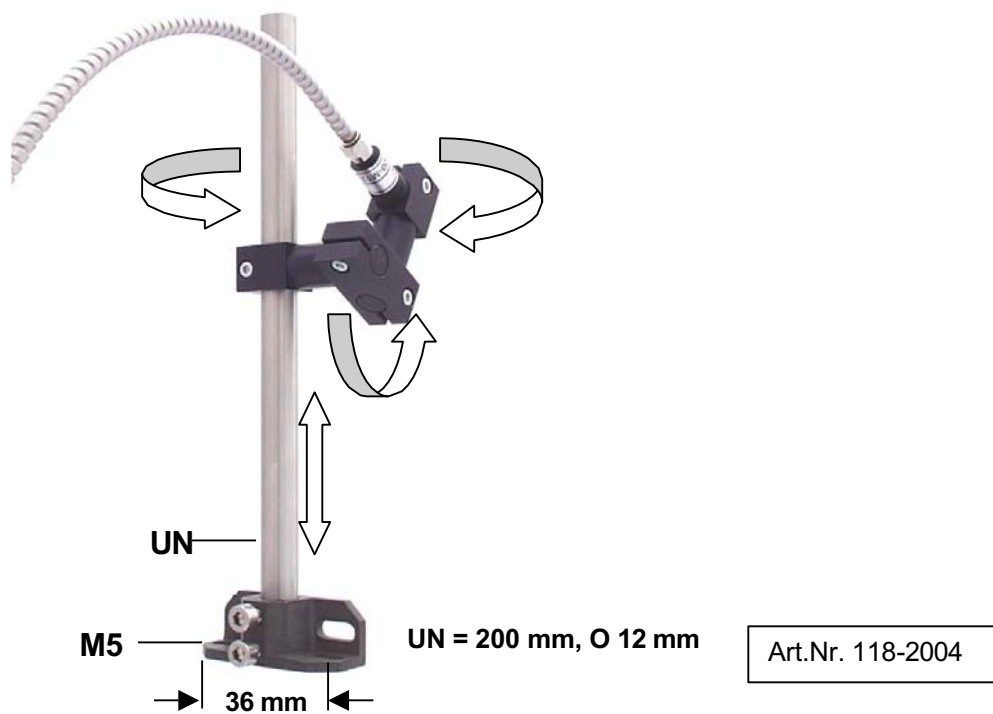
8 broches prise de câble ÉPINGLE	Couleur	fonction
1	blanc	⊥ 24 V CC / ⊥ - Sortie 0-20mA / 4-20mA ** mémoire Réinitialiser ou Lumière de visée (bouton), limite
2	brun	+ 24 VCC
3	vert	+ Sortie 0-20 mA
4	jaune	externe Entrée de contrôle en option pour mémoire Réinitialiser ou Lumière de visée (bouton)
5	gris	limite (ouvrir collectionneur) ou intensité min.
6	rose	RS 232 TXD (depuis PC 9 broches SUB-D ÉPINGLE 2)
7	bleu	RS 232 RXD (depuis PC 9 broches SUB-D ÉPINGLE 3)
8	rouge	RS 232 GND (depuis PC 9 broches SUB-D ÉPINGLE 5)
Logement	noir (Écran)	éducation physique (Terre)
		** ⊥ Point de référence de masse

Image polaire
(côté soudure)

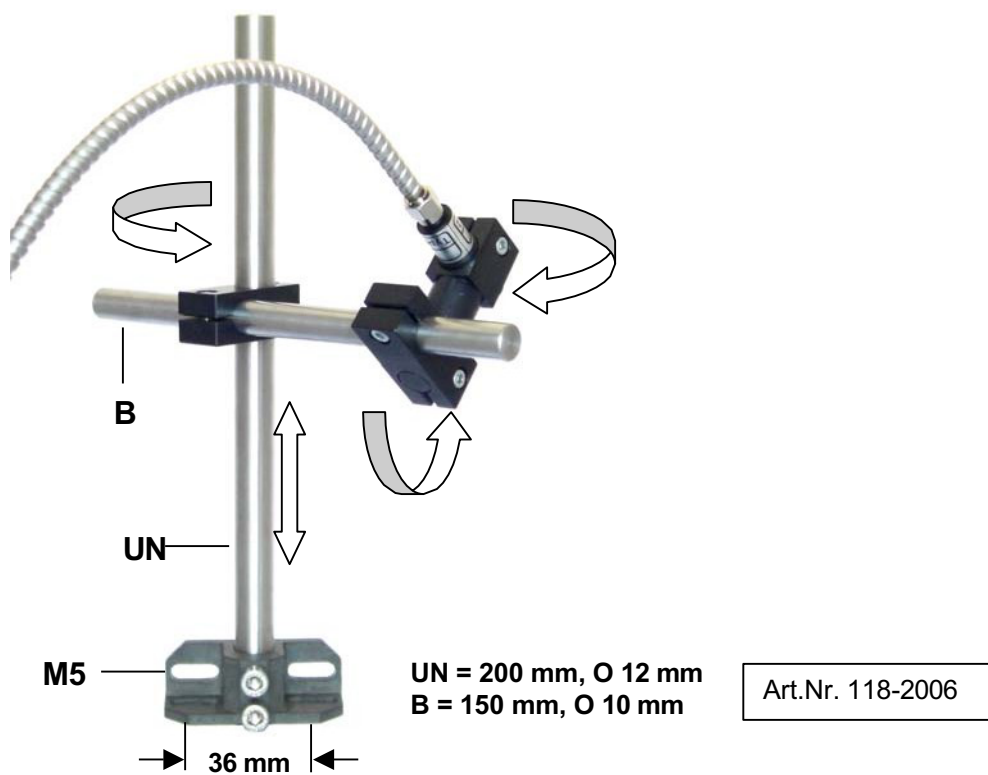


8-pol. Kabeldose PIN	Farbe	Funktion	15-pol. Stecker Sub-D PIN
1	weiß	⊥ 24VDC / ⊥ - Ausgang 0-20mA / 4-20mA ** Speicher Reset oder Ziellicht (Taster), Grenzwert	Brücke nach PIN 13 4
2	braun	+ 24 VDC	1
3	grün	+ Ausgang 0-20mA	8
4	gelb	externer Steuereingang wahlweise für Speicher Reset oder Ziellicht (Taster)	12
5	grau	Grenzwert (open collector) bzw. min. Intensität	2
6	rosa	RS 232 TXD (von PC 9-pol. SUB-D PIN 2)	9
7	blau	RS 232 RXD (von PC 9-pol. SUB-D PIN 3)	10
8	rot	RS 232 GND (von PC 9-pol. SUB-D PIN 5)	11
Gehäuse	Schirm	PE (Erde)	15
			Brücke nach PIN 4 13
		** ⊥ Massebezugspunkt	

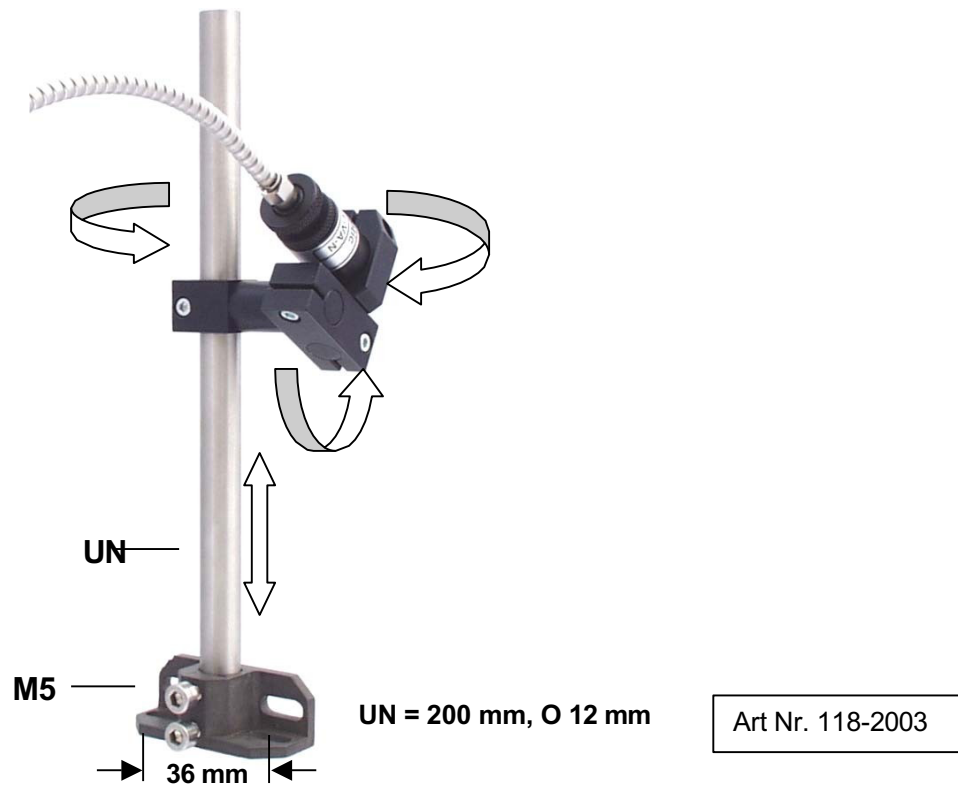
Support de montage standard pour KTRD Série 4400 Optique M12



Support de montage Universel pour KTRD Série 4400 Optique M12



Support de montage standard pour KTRD Série 4400 optique Ø 18 mm



Support de montage Universel pour KTRD Série 4400 optique O 18 mm

