

# Mesure de température sans contact

INFRAROUGE – PYROMÈTRE À RAPPORT

**Plages de température 600 jusqu'à 3300°C**

**Contrôle de la température dans les processus de production Appareils compacts – Infrarouge - Transducteur et Électronique d'évaluation**

dans un Logement avec Dispositif de pointage de faisceau lumineux, guide de lumière avec optique de fixation,  
en série interface

Quotient et température de rayonnement partiel

**série QKTRD 1485**



Infrarouge – pyromètre aide aussi Eux, Son Processus de réchauffement à moniteur. Elle assurer la qualité constante de vos produits.

Prospekt QKTRD 1485

**Dr. Georg Maurer GmbH**  
-Optoelektronik-

**GRUBATEC**



MESS- UND REGELTECHNIK

Grubatec AG  
Wölferstrasse 5  
4414 Füllinsdorf  
Telefon: +41 (0)55 617 00 80  
Telefax: +41 (0)55 617 00 81  
[www.grubatec.ch](http://www.grubatec.ch)  
[sales@grubatec.ch](mailto:sales@grubatec.ch)

# Infrarot-Digital-Pyrometer Serie QKTRD 1485

Avant tout à **rapide Processus de réchauffement** approprié lui-même le **sans contact Mesure de la température**. Le **série QKTRD 1485** sont **numérique** Pyromètre à **ratio** avec **guide de lumière** et Optique de fixation au design compact, également adaptée à l'industrie, à la recherche et au laboratoire.

Pyromètre à ratio offre à cause de leur Principe de mesure opposé Pyromètres à rayonnement partiel quelques essentiel Avantages. Elle montrer aussi toujours sous le plus difficile Conditions le vrai température à, par exemple à absorption dans le Chemin de mesure à travers Fumée, buée depuis lunettes de visée à fous, à petit Pièces qui n'éclairent pas le champ de mesure.

Avec le intégré Dispositif de pointage du faisceau lumineux (vert DIRIGÉ) est un exact ajustement le Pyromètre sur l'objet à mesurer très facilement.

Le température-linéaire Signal de sortie 0/4 jusqu'à 20 mA stands pour Mesurer et Fins réglementaires à L'utilisation simultanée de l'interface série avec le logiciel IR-LOG permet de collecter des données, d'afficher les données graphiquement et de paramétrer les appareils.

## Domaines d'application :

Acier, Fer, métal non ferreux, Départ, revêtement, Verser, Durcissement, Laser, Chauffage par induction, forgeage, fusion, préchauffage, laminage, four à vide, fils, etc.

<b>Technique Données:</b>	
<b>Types d'appareils</b>	<b>QKTRD 1485</b>
<b>Marquage des points de mesure</b>	Dispositif de pointage du faisceau lumineux vert DIRIGÉ
<b>Plages de mesure de température :</b>	MB1: 600-1600°C MB2: 750-2500°C MB3: 900-3000°C MB4: 1000-3300 °C
<b>temps de réponse (t90)</b>	<1 MS avec plus dynamique Ajustement
<b>Gamme spectrale</b>	0,85 - 1.1 µm et 0,95 - 1,1 µm
<b>Incertitude de mesure</b>	0,5% de la Valeur mesurée dans °C ± 1°C ( ε = 1, Tu = 23°C, T <sub>95</sub> = 1s)
<b>reproductibilité</b>	0,1% de la Valeur mesurée dans °C ± 1°C ( ε = 1, Tu = 23°C, T <sub>95</sub> = 1s)
<b>Taux d'émission</b>	0,8 - 1.2 direct sur Appareil ou au-dessus de interface réglable
<b>Émissivité ε</b>	100 - 10 % au-dessus de interface réglable
<b>Sortie analogique</b>	0 - 20 mA ou 4 - 20 mA , fardeau max. 500R
<b>Plage de sous-mesure</b>	gratuit réglable dans de la plage de mesure
<b>résolution</b>	< 0,1% Sortie analogique, < 0,1 °C à le interface
<b>1 Sortie de commutation (ouvrir coll.) « intensité min. »</b>	24 V DC / max. 100 mA
<b>Mémoire de valeur maximale</b>	Max. Mémoire, Supprimer après Temps, externe Contact, par Logiciel, Double rangement
<b>interface</b>	RS 232 isolé ± 50 V ou RS 485 isolé 2500 V RMS Option: PROFIBUS, PROFINET, Ethernet, Éther CAT , USB 2.0
<b>logiciel IR- LOG</b>	collecte de données, graphique Représentation, Appareils - Paramétrage
<b>réglable Paramètres avec le logiciel IR- LOG</b>	Émissivité, sortie de commutation, Sortie analogique, plage de mesure partielle, °C/°F, mémoire de valeur maximale, valeur moyenne, dispositif de visée du faisceau lumineux commutable
<b>guide de lumière</b>	longueur 1800 mm, Rayon de courbure au moins 40 mm (autre Longueurs à la demande)
<b>Optique de fixation</b>	pour le optimal Ajustement à le respectif Tâche de mesure stands une vaste sélection de lentilles disponibles
<b>Température de fonctionnement</b>	pyromètre 0 - 50°C, guide de lumière et Optique de fixation jusqu'à 150°C
<b>Température de stockage</b>	- 10°C - + 70°C
<b>Dépendance à la température</b>	0,05 % / °C
<b>Permis Humidité</b>	35 - 85 % RF (sans condensation)
<b>Alimentation électrique</b>	24 V DC ± 10 % ou 18 V CA ± 10 % < 160 mA
<b>Connexion de l'appareil</b>	12 broches Connexion par fiche
<b>Masse H / B / T</b>	54 x 54 x 147 mm / boîtier en aluminium
<b>Poids</b>	0,6 kg
<b>Classe de protection</b>	propriété intellectuelle 65
<b>Options</b>	intégré Affichage numérique

## **mécanique Accessoires**

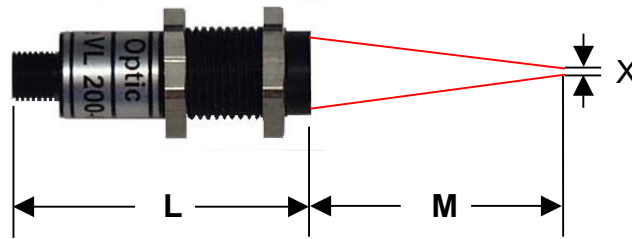
## **électrique Accessoires**

Exécution dans le boîtier de **DEA 1012** Électronique d'évaluation Affichage numérique dans Version

<b>refroidissement</b>		<b>intégrée</b>
<b>Accessoires de soufflage</b>	<b>DEA 1012- C PID - Contrôleur</b>	<b>Câble de connexion 12 broches</b>
<b>Déviat ion du faisceau 90°</b>	<b>DEA 1012-PC programme - Contrôleur</b>	<b>boîtier PC (USB – ensemble de connexion)</b>
<b>Pièces d'assemblage</b>	<b>alimentation électrique 100-270 VAC - 24 VDC</b>	

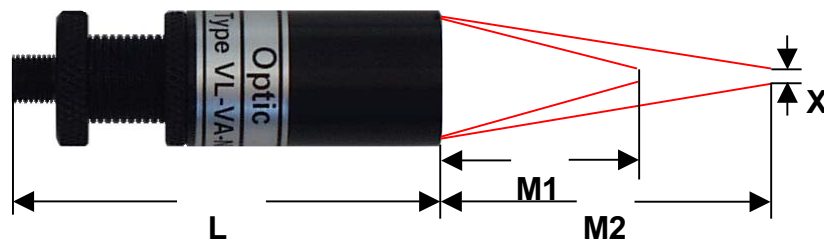
## Lentilles de fixation pour Pyromètre à fibre optique

**Fix-Fokus  
M12x1**



Type d'optique	M dans mm	L dans mm	point de mesure X O dans mm	
VL 50- M12	50	38	fibre 0,2 mm	0,7 mm
			fibre 0,4 mm	1,4 mm
			fibre 0,6 mm	2,0 mm
VL 100- M12	100	40	fibre 0,2 mm	1,0 mm
			fibre 0,4 mm	2,0 mm
			fibre 0,6 mm	3,0 mm
VL 150- M12	150	38	fibre 0,2 mm	1,4 mm
			fibre 0,4 mm	2,7 mm
			fibre 0,6 mm	4,0 mm
VL 200- M12	200	38	fibre 0,2 mm	2,0 mm
			fibre 0,4 mm	4,0 mm
			fibre 0,6 mm	6,0 mm

**Vario-Fokus  
Ø 18mm**



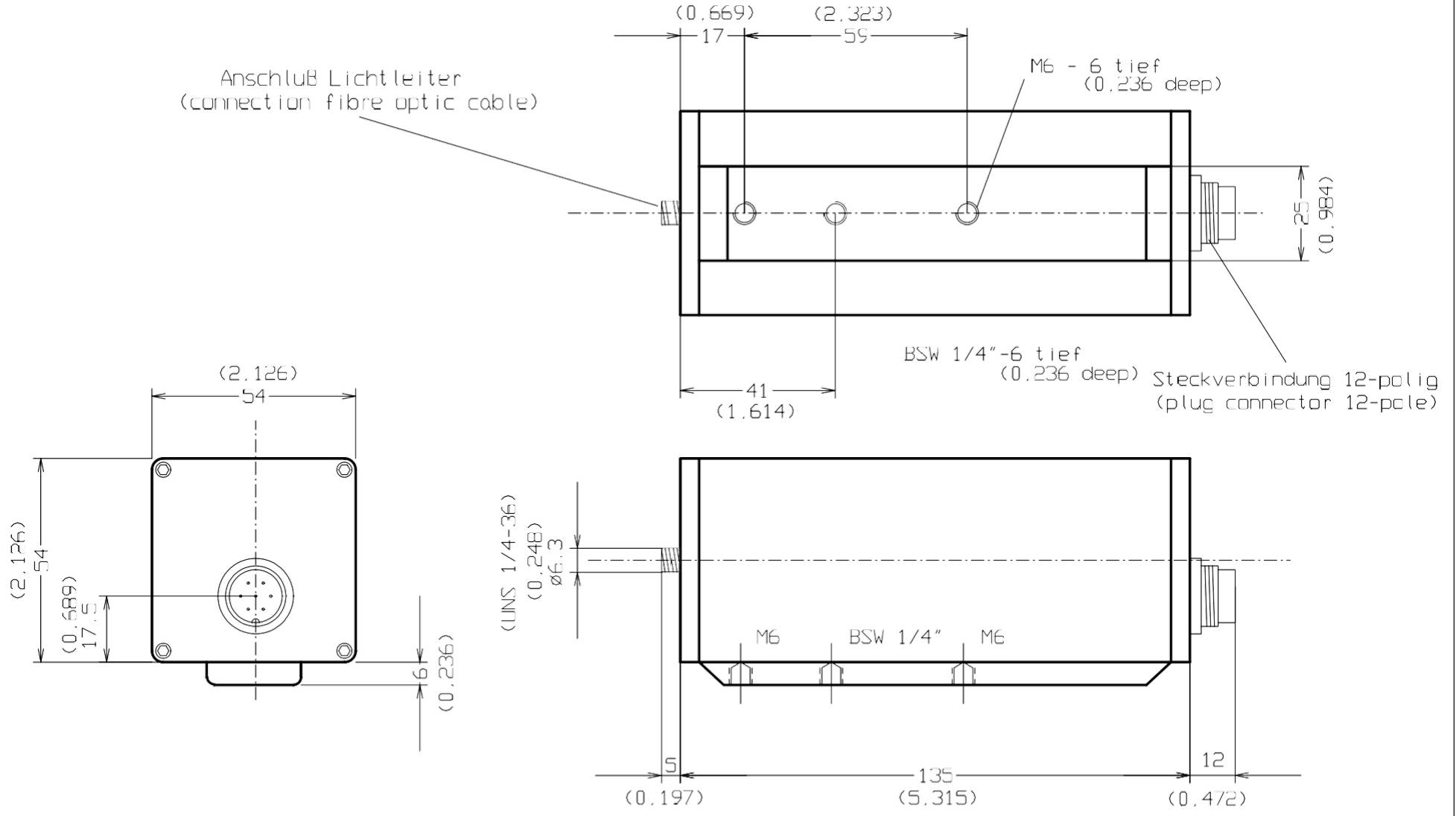
Mesure de la taille  
du champ X:

Mesurer la distance  
M rapport de  
distance en mm D

par  
ex  
em  
pl  
e

$$\frac{M = 150 \text{ mm}}{D = 75} = 2,00 \text{ mm O}$$

Type d'optique	M1 dans mm	M2 dans mm	L dans mm	Rapport de distance D	
VL-VA- N	65	160	46 - 56	fibre 0,2 mm	138
				fibre 0,4 mm	69
				fibre 0,6 mm	46
VL-VA- T	100	5000	46 - 56	fibre 0,2 mm	150
				fibre 0,4 mm	75
				fibre 0,6 mm	50



(xxx) - Maße in Zoll  
(dimensions inch)

				Maßstab 1:1	
				Datum	Name
				Bearb 25.02.10	Schlatterb.
				Gepr	
				Nam	
				<b>100204</b>	
Zust	Änderung	Datum	Name	LOGEMENT STANDARD (standard cas) KTR D 1400 - 1 Lic h tlei terans conclusion SMA (c soleil ctio n f je bre opteric câble et SMUN)	
				Blatt	
				Bl.	