

# Sans contact Mesure de la température

**NUMÉRIQUE – QUOTIENTS - PYROMÈTRE**

**Plages de température de 700 à 2500°C** Contrôle de la

température à processus de production

**Appareil compact – avec dispositif de visée à faisceau lumineux**

- Optique Vario
- RS 232 ou RS 485 interface
- Sortie de commutation min.Int . ( collecteur ouvert )

**série QKTRD 4085-1**



illustration environ M 1:1

Infrarouge – pyromètre aide aussi Eux, Son Processus de réchauffement à moniteur. Elle assurer la qualité constante de vos produits.

Prospekt QKTRD 4085-1

**Dr. Georg Maurer GmbH**  
-Optoelektronik-

Grubatec AG  
Wölferstrasse 5  
4414 Füllinsdorf  
Telefon: +41 (0)55 617 00 80  
Telefax: +41 (0)55 617 00 81  
[www.grubatec.ch](http://www.grubatec.ch)  
[sales@grubatec.ch](mailto:sales@grubatec.ch)

**GRUBATEC**



# Digitales Quotienten-Pyrometer Serie QKTRD 4085-1

**60 Années Expérience et le Technologie numérique faire il possible!**

UN pyromètre – donc petit Comment un boîte à cigarettes – puissant Comment un Grand .

- Dispositif de pointage du faisceau lumineux avec DIRIGÉ
- Optique Vario (lentille focalisable )
- Rapport d'émissivité sur Appareil réglable
- Analogique et Sortie numérique
- Seuil d'arrêt avec Sortie de commutation (ouvrir collectionneur )
- logiciel IR- LOG

Sur le en série interface laisser lui-même supplémentaire Fonctions paramétrer : Sortie

analogique : commutation 0 – 20 / 4 – 20 mA

Plage de zoom dans de la Plage de mesure du rapport d'émissivité

Moyenne : arithmétique ou glissement

Mémoire de valeur maximale : Types de stockage et Supprimer les fonctions par exemple automatiquement à nouveau Partie

## Domaines d'application :

Acier, Fer, métal non ferreux, Départ, revêtement, Verser , Durcissement, Laser, Chauffage par induction, Forgeage, fusion, préchauffage, laminage, four sous vide, fils etc.

Types d'appareils	Marquage des points de mesure
QKTRD 4085-1	Dispositif de pointage du faisceau lumineux DIRIGÉ vert

**Linéaire Température -  
plages de mesure :**

Non.	Plages de mesure
1	700 - 1600°C D=50
2	800 - 2000°C D=85
3	850 - 2500°C D=85

Plages de mesure  
spéciales sur demande

## **Technique Données:**

• Spektralbereich	0,85 – 1,1 µm
• Ansprechzeit	<1 ms dynamische Anpassung
• Genauigkeit	0,5 % ± 1°C
• Reproduzierbarkeit	1 ‰
• Emissionsgradverhältnis	0,800 – 1,200
• Betriebstemperatur	0 - 50°C
• Lagertemperatur	- 10°C - + 70°C
• Temperaturabhängigkeit	0,01 % / °C
• Zulässige Feuchte	35 - 85 % RF
• Ausgang temperaturlinear	0 – 20 mA oder 4 – 20 mA
• Abschaltswelle	5 – 80%
• Schaltausgang (open coll.)	24 V 100 mA
• Schnittstelle	RS 232 ± 50 V isoliert oder RS 485 ± 70 V isoliert
• Betriebsspannung	DC 24 V ± 10 %
• Stromaufnahme	< 100 mA
• Geräteanschluss	8-pol. Steckverbindung
• Maße H / B / T	65 x 30 x 80 mm
• Gewicht	0,15 kg
• Schutzart	IP 65

**Lentille:** Pour une adaptation optimale à la tâche de mesure respective, une lentille focalisable est disponible à Élimination: Plage de réglage 100 mm jusqu'à infini, Rapport de distance : D = 85

Le Mesure de la taille du champ calculé lui-même : Mesurer la distance M mm par exemple M = 100 mm = 1.18 O

D = 85

D = 85

électrique Accessoires		mécanique Accessoires
DEA 1012 Électronique d'évaluation	boîtier PC (Kit de connexion USB )	Exécution dans Boîtier de refroidissement
DEA 1012-C PID - Contrôleur	USB-RS232 – connecteur à 8 broches	Accessoires de soufflage
DEA 1012-C programme - Contrôleur	USB-RS485 – connecteur à 8 broches	Déviator du faisceau 90°
alimentation électrique 100-270 VAC - 24 VCC	Câble de connexion 8 broches	Pièces d'assemblage

## câble de connexion KTRD 4000

### 8 broches prise de câble – fin de la connexion libre



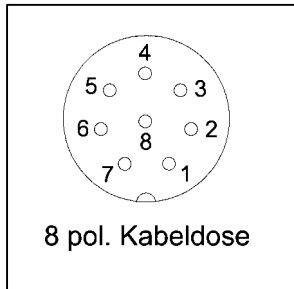
prise de câble droit



prise de câble 90° incliné

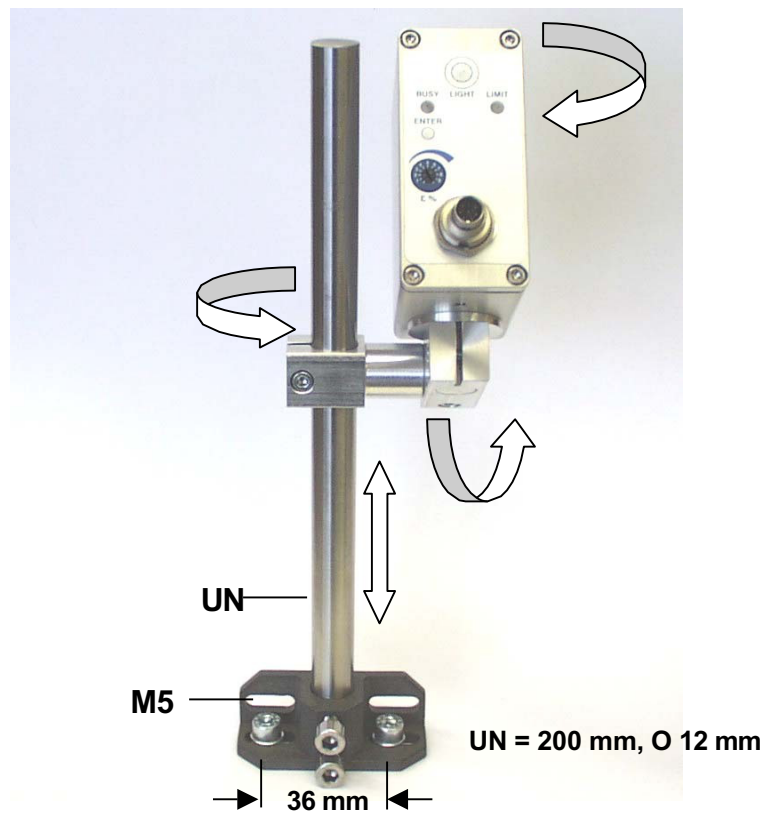
8 broches prise de câble ÉPINGLE	Couleur	fonction
1	blanc	⊥ 24 V CC / ⊥ - Sortie 0-20mA / 4-20mA ** mémoire Réinitialiser ou Lumière de visée (bouton), limite
2	brun	+ 24 VCC
3	vert	+ Sortie 0-20 mA
4	jaune	externe Entrée de contrôle en option pour mémoire Réinitialiser ou Lumière de visée (bouton)
5	gris	limite (ouvrir collectionneur ) ou intensité min.
6	rose	RS 232 TXD (depuis PC 9 broches SUB-D ÉPINGLE 2)
7	bleu	RS 232 RXD (depuis PC 9 broches SUB-D ÉPINGLE 3)
8	rouge	RS 232 GND (depuis PC 9 broches SUB-D ÉPINGLE 5)
Logement	noir (Écran)	éducation physique (Terre)
		** ⊥ Point de référence de masse

**Image polaire**  
( côté soudure )

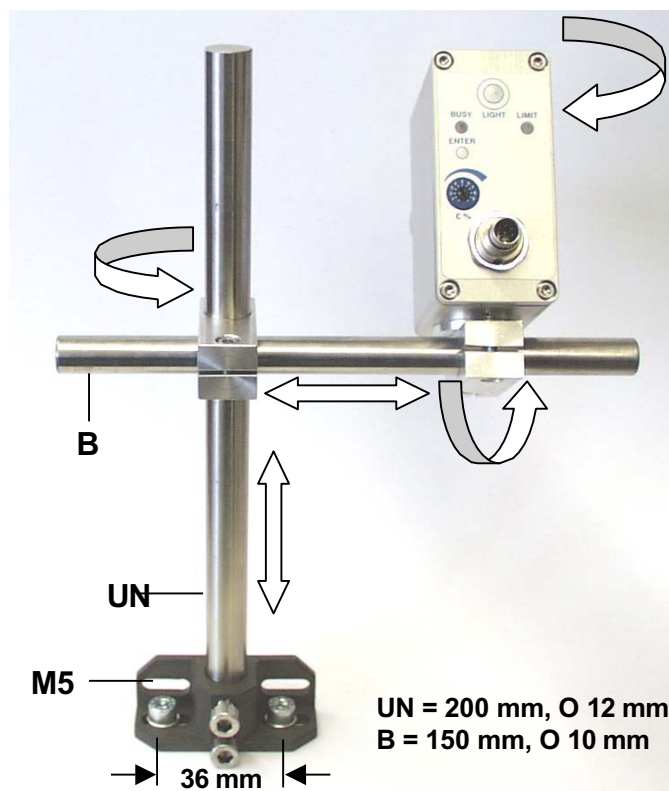


8-pol. Kabeldose PIN	Farbe	Funktion	15-pol. Stecker Sub-D PIN
1	weiß	⊥ 24VDC / ⊥ - Ausgang 0-20mA / 4-20mA ** Speicher Reset oder Ziellicht (Taster), Grenzwert	Brücke nach PIN 13 4
2	braun	+ 24 VDC	1
3	grün	+ Ausgang 0-20mA	8
4	gelb	externer Steuereingang wahlweise für Speicher Reset oder Ziellicht (Taster)	12
5	grau	Grenzwert (open collector) bzw. min. Intensität	2
6	rosa	RS 232 TXD (von PC 9-pol. SUB-D PIN 2)	9
7	blau	RS 232 RXD (von PC 9-pol. SUB-D PIN 3)	10
8	rot	RS 232 GND (von PC 9-pol. SUB-D PIN 5)	11
Gehäuse	Schirm	PE (Erde)	15
			Brücke nach PIN 4 13
		** ⊥ Massebezugspunkt	

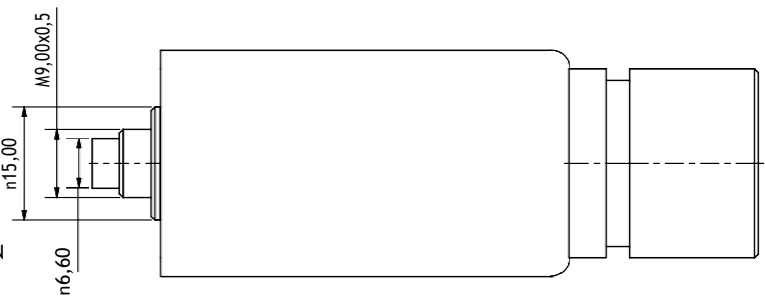
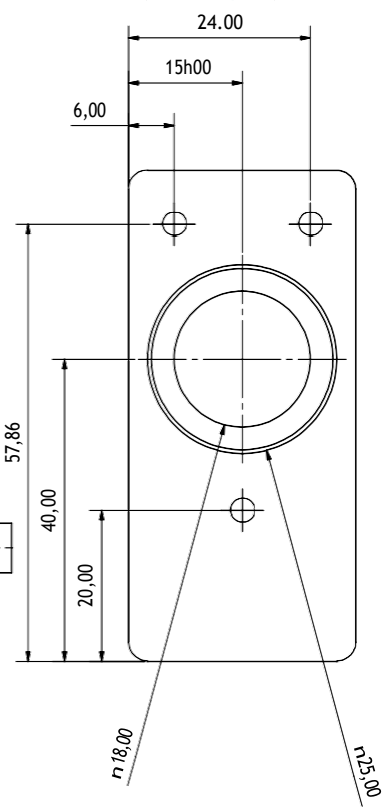
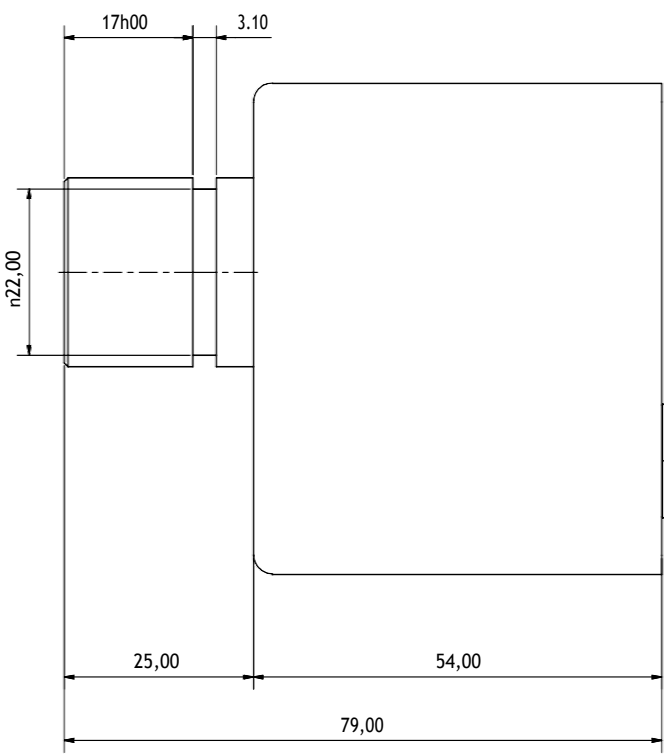
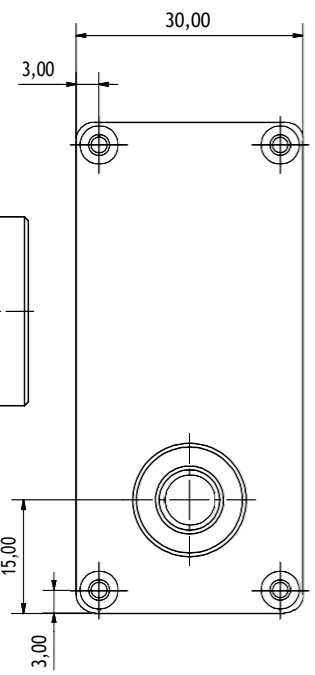
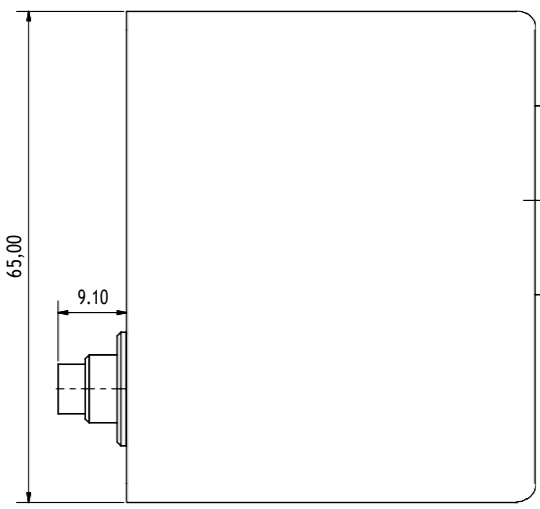
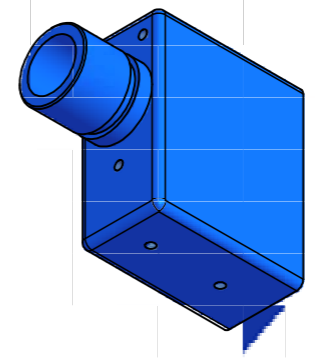
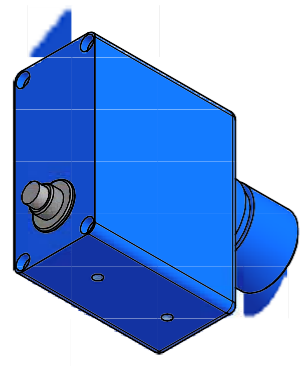
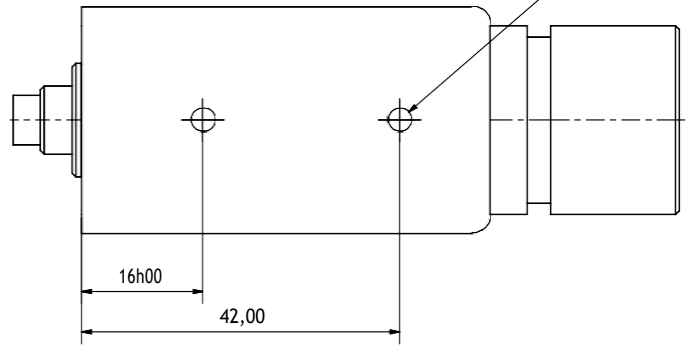
**standard Support de montage pour KTRD Série 4000**



**Universel Support de montage pour KTRD Série 4000**



EG M3 (helixcoil) (5x)  
4.00mm Gewindesteife



KTR 4000		Tol. +/- 0,1 mm	AlCuMgPb
		Date	nom
		signé le 02.01.2008 FMC	Logement KTR 4000
		révisé le 2 janvier 2008 FMC	
			060902+060905
			1