

BEST  
SELLER



### Highlights

- Seitlicher Einbau mittels Außengewinde G $\frac{3}{4}$  oder G $\frac{1}{2}$
- Einfache Ausrichtung durch Überwurfverschraubung
- Messing oder Edelstahl
- Vielseitig einsetzbar durch Schwimmeroptionen

### Technische Daten

<b>Schaltfunktion</b>	Kontakt → öffnet bei fallendem Niveau → schließt bei steigendem Niveau Umstellung möglich
<b>Einschaltpunkt, bezogen auf Mittelachse (Wasser, 20 °C)</b>	- 4...0 mm (Winkelausführung abweichend)
<b>Schalthysterese</b>	Ca. 1 ... 4 mm (Winkelausführung abweichend)
<b>Nenndruck</b>	PN 25
<b>Min. Mediendichte</b>	
<b>PVDF-Schwimmer</b>	0,78 kg/dm <sup>3</sup>
<b>Edelstahl-Zylinderschwimmer</b>	0,83 kg/dm <sup>3</sup>
<b>Temperaturbereiche</b>	
<b>Medium</b>	-10...110 °C
<b>Umgebung</b>	
→ VHS	-25...80 °C
→ VH6	-25...100 °C
→ VH6...X	-25...80 °C
<b>Zulassungen</b>	



Bauart geprüft  
 Sicherheit  
 Regelmäßige  
 Produktions-  
 überwachung  
 www.tuv.com  
 ID: 000066723

### Elektrische Daten

<b>Elektrischer Anschluss</b>	
→ VHS	Gerätestecker DIN EN 175301-803-A inkl. Leitungsdose
→ VH6	1,5 m PVC Mantelleitung
<b>Max. Schaltstrom</b>	1 A
<b>Max. Schaltspannung</b>	230 VAC, 48 VDC
<b>Max. Schaltleistung</b>	26 VA, 20 W
<b>Schutzart EN 60529</b>	IP65
<b>Schutzklasse EN 60730-1</b>	Klasse II

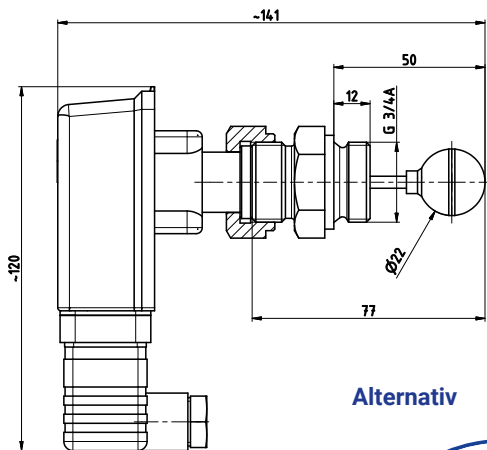
# Optionen

Optionen	
Für Typ	Siehe Bestellcode
VHS	→ Gerätestecker DIN EN 175301-803-A inkl. Leitungsdose mit 2 LEDs Schaltspannung 24...230 V AC / DC ±20 %, Umgebungstemperatur -20...70 °C → oder Rundstecker M12 x 1
	→ Für den Einsatz in explosionsfähiger Atmosphäre (Ausführung VH...X)

Die Niveauwächter der Ausführungen VH...X sind für den Einsatz in einer explosionsfähigen Atmosphäre mit einer Zündenergie > 60 µJ vorgesehen. Diese Niveauwächter sind nach DIN EN 60079-11 einer Zündgefahrenbewertung unterzogen worden und besitzen keine eigenen potentiellen Zündquellen. Sie unterliegen somit nicht der Richtlinie 94/9/EG.

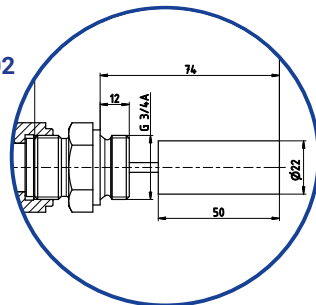
# Technische Zeichnungen

VHS00

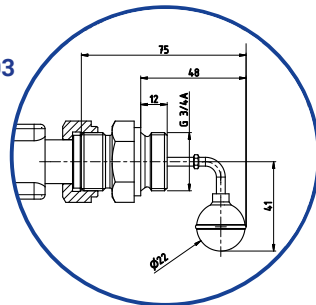


Alternativ

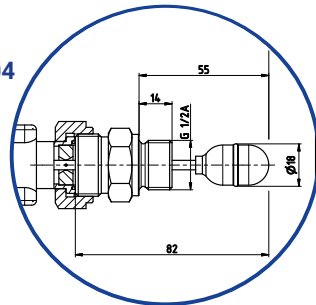
VHS02



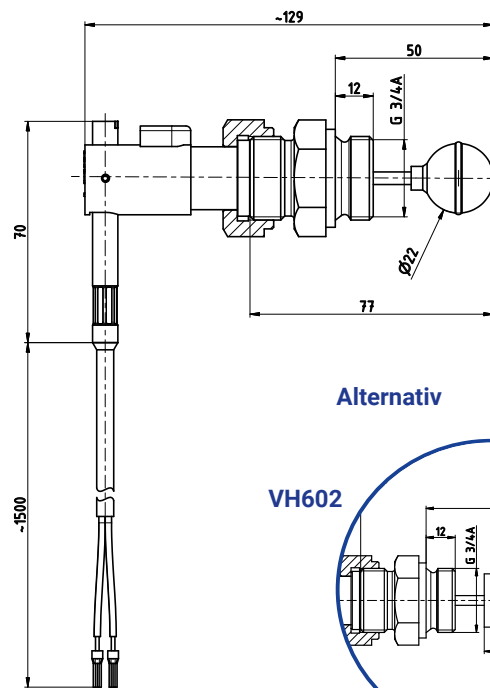
VHS03



VHS04

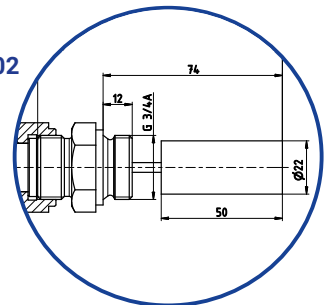


VH600

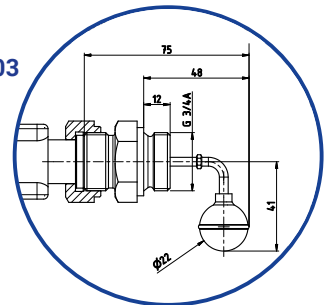


Alternativ

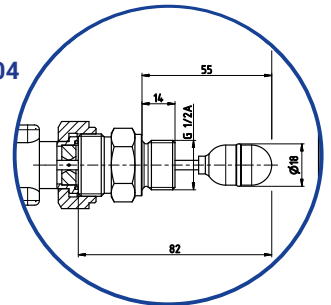
VH602



VH603



VH604



# Werkstoffe

Werkstoffe medienberührend		
	Messingausführung	Edelstahlausführung
<b>Körper, Paddel</b>	Messing CW614N	Edelstahl 1.4571
<b>Prozessanschluss</b>	Messing CW614N	Edelstahl 1.4571
<b>Buchsen</b> → Standard → Ausführung VH...X	PVDF Edelstahl 1.4571	
<b>Achse</b>	Edelstahl 1.4571	
<b>Magnet</b>	Hartferrit	
<b>Schwimmer</b> → Kugel → Zylinder	PVDF, Messing 2.0401 Edelstahl 1.4571	PVDF, Edelstahl A4 Edelstahl 1.4571
<b>Dichtung</b>	NBR	

## Artikelnummern

Bestellcode								
Typ								
<b>VHS</b>								
Gerätestecker inkl. Leitungsdose (Standard)	VHS0		7					
Gerätestecker inkl. LED-Leitungsdose (Option)	VHS0		9					
4 Pin Rundstecker M12 x 1 (Option)	VHS0		8					
<b>VH6</b>								
Anschlussleitung (Standard)	VH60		1					
Anschlussleitung blau (nur bei VH6 mit Option Ex)	VH60		3					
<b>Schwimmer</b>								
Kugelschwimmer PVDF	0M0					R3		
Zylinderschwimmer Edelstahl	2M0					R3		
Kugelschwimmer PVDF - gewinkelte Wippenstange	3M0					R3		
Zylinderschwimmer PVDF - G½	4M0					R2		
<b>Werkstoff</b>								
Messing		11		1			1	
Edelstahl		31		3			3	
<b>Ausführung</b>								
Standard								( )*
Einsatz in explosionsfähiger Atmosphäre (Option)**								X
<b>Beispiel Artikelnummer</b>	<b>VHS0</b>	<b>0M0</b>	<b>11</b>	<b>7</b>	<b>1</b>	<b>R3</b>	<b>1</b>	

\* Kein Zeichen

\*\* Nur verfügbar mit Anschlussleitung blau oder mit Gerätestecker inkl. Leitungsdose (Standard)

BEST  
SELLER

Typ	Artikelnummer
<b>VHS0</b>	Gerätestecker inkl. Leitungsdose, Kugelschwimmer PVDF, Messing, Standard
	<b>VHS0 0M0 11 7 1 R3 1</b>