



Highlights

- Seitlicher Einbau mittels Außengewinde G $\frac{3}{4}$ oder G $\frac{1}{2}$
- Einfache Ausrichtung durch Überwurfverschraubung
- Wächter aus glasfaserverstärktem Kunststoff, Einschraubzapfen aus Edelstahl
- Verschiedene Anschlussstecker oder 1,5 m Mantelleitung

Technische Daten

Schaltfunktion	Kontakt → öffnet bei fallendem Niveau → schließt bei steigendem Niveau Umstellung möglich
Einschaltpunkt, bezogen auf Mittelachse (Wasser, 20 °C)	- 4 ... 0 mm
Schalthyterese	Ca. 1 ... 4 mm
Nenndruck	PN 10
Min. Mediendichte	0,78 kg/dm ³
Temperaturbereiche	
Medium	-10...100 °C
Umgebung	
→ VKS	-25...80 °C
→ VK6	-25...70 °C

Zulassungen



Bauart geprüft
Sicherheit
Regelmäßige
Produktions-
überwachung
www.tuv.com
ID: 000069733

Elektrische Daten

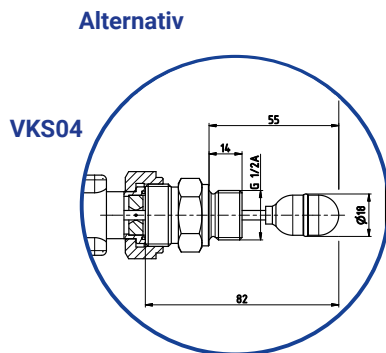
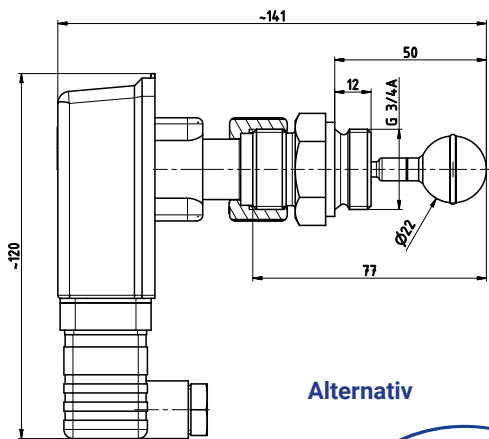
Elektrischer Anschluss	
→ VKS	Gerätestecker DIN EN 175301-803-A inkl. Leitungsdose
→ VK6	1,5 m PVC Mantelleitung
Max. Schaltstrom	1 A
Max. Schaltspannung	230 VAC, 48 VDC
Max. Schaltleistung	26 VA, 20 W
Schutzart EN 60529	IP65
Schutzklasse EN 60730-1	Klasse II

Optionen

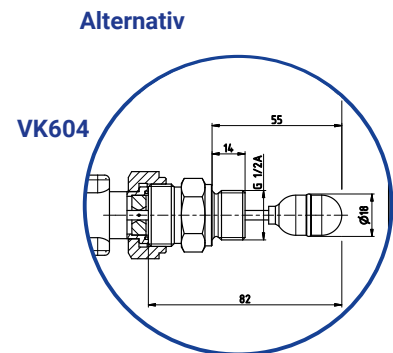
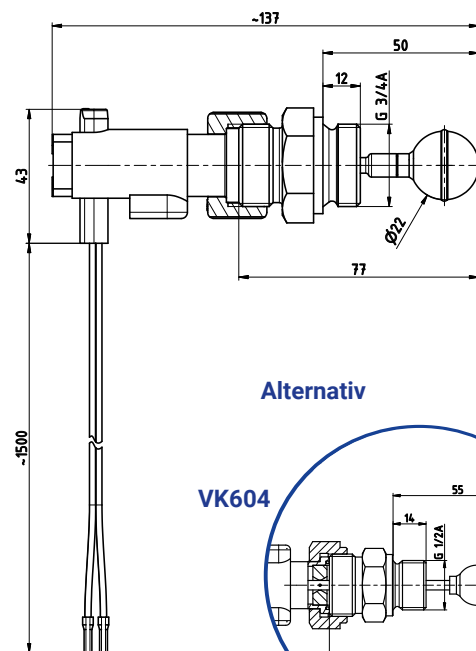
Optionen	
Für Typ	Siehe Bestellcode
VKS	→ Gerätestecker DIN EN 175301-803-A inkl. Leitungsdose mit 2 LED Schaltspannung 24...230 V AC / DC ±20 %, Umgebungstemperatur -20...70 °C → oder Rundstecker M12 x 1

Technische Zeichnungen

VKS00



VK600



Werkstoffe

Werkstoffe medienberührend	
Körper, Paddel	PPE+PS Noryl™ 30 % glasfaserverstärkt / EPDM
Prozessanschluss	Edelstahl 1.4571
Buchsen	PPE+PS Noryl™ 30 % glasfaserverstärkt
Achse	Edelstahl 1.4571
Magnet	Hartferrit
Schwimmer	PVDF, Edelstahl A4
Dichtung	NBR

Artikelnummern

Bestellcode				
Typ				
VKS				
Gerätestecker inkl. Leitungsdose (Standard)	VKS0		7	
Gerätestecker inkl. LED-Leitungsdose (Option)	VKS0		9	
Rundstecker M12 x 1 (Option)	VKS0		8	
VK6				
Anschlussleitung (Standard)	VK60		1	
Schwimmer, Prozessanschluss				
Kugelschwimmer PVDF, G ³ / ₄		0M0P1		PR33
Zylinderschwimmer PVDF, G ¹ / ₂		4M0P1		PR23
Beispiel Artikelnummer	VKS0	0M0P1	7	PR33

Grubatec AG
 Wölferstrasse 5
 4414-Füllinsdorf / Schweiz
 Telefon +41 55 617 00 80
info@grubatec.ch
www.grubatec.ch