

Strömungsschalter // VHS06, VK306

Zum Direkteinbau





VHS06



VK306

Highlights

- Universelle Strömungsschalter für DN 20...200
- Anpassung an Nennweite und Schaltpunkteinstellung durch Kürzen des Paddels
- Einschraubzapfen für T-Stücke oder Rohr-Direkteinbau

Technische Daten	VHS06	VK306
Schaltfunktion	Kontakt → Schließt bei ansteigender Strömung → Öffnet bei fallender Strömung Umstellung möglich	Kontakt → Schließt bei ansteigender Strömung → Öffnet bei fallender Strömung
Nenndruck	PN 25	PN 10
Temperaturbereiche		
Medium	-25...110 °C	-25...100 °C
Umgebung	-25...80 °C	-25...70 °C
Elektrische Daten		
Elektrischer Anschluss	Gerätestecker DIN EN 175301-803-A inkl. Leitungsdose	1,5 m PVC Mantelleitung
Schaltstrom	Max. 1 A	
Schaltspannung	Max. 230 VAC, 48 VDC	
Schaltleistung	Max. 26 VA, 20 W	
Schutzart EN 60529	IP65	
Schutzklasse EN 60730-1	Klasse II	
Zulassungen*		
  <div style="font-size: small; margin-left: 10px;"> Bauart geprüft Sicherheit Regelmäßige Produktions- überwachung www.tuv.com ID 0000069733 </div>		

* Nur für Ausführungen mit Kunststoffpaddel

Optionen // Schaltpunktbereiche

Optionen	
Für Typ	Siehe Bestellcode
VHS06	→ Gerätestecker DIN EN 175301-803-A inkl. Leitungsdose mit 2 LED Schaltspannung 24...230 V AC / DC ±20 %, Umgebungstemperatur -20...70 °C → oder Rundstecker M12 x 1
Für Typ	Auf Anfrage
VK306	→ Schaltfunktion umgekehrt
VK306 mit Kunststoffpaddel	→ Recognized component ETL nach UL & CSA Standards

VHS06 / VK306 mit Kunststoffpaddel, Einbau in T-Stück nach EN 10242

Paddel kürzen auf						
	Markierung	9	15	20	30	40
	Einbaulänge L ₁ [mm]	40	46	51	61	71
Schaltpunkte* / max. Durchfluss [m³/h]						
DN 20	Steigende Strömung EIN**	1,1				
	Fallende Strömung AUS	0,9				
	Max. Durchfluss	4				
DN 25	Steigende Strömung EIN**	1,7	1,3			
	Fallende Strömung AUS	1,5	1,1			
	Max. Durchfluss	8,5	5			
DN 32	Steigende Strömung EIN**	2,9	2,2	1,9		
	Fallende Strömung AUS	2,6	1,9	1,6		
	Max. Durchfluss	15	10	8		
DN 40	Steigende Strömung EIN**	4,2	3,2	2,8	2,1	
	Fallende Strömung AUS	3,8	2,8	2,4	1,8	
	Max. Durchfluss	25	18	14	10	
DN 50	Steigende Strömung EIN**	6,5	4,9	4,4	3,3	2,7
	Fallende Strömung AUS	6	4,5	4	3	2,4
	Max. Durchfluss	41	29	24	17	13

VHS06 / VK306 mit Kunststoffpaddel, Direkteinbau mittels Einschweißmuffe nach EN 10241, G½ Innengewinde, 15 mm lang

Paddel kürzen auf									
	Markierung	15	20	30	40	50	60	70	80
	Einbaulänge L ₁ [mm]	46	51	61	71	81	91	101	111
Schaltpunkte* / max. Durchfluss [m³/h]									
DN 65	Steigende Strömung EIN**	8,8	7,4	5,6	4,5				
	Fallende Strömung AUS	8,5	7	5,2	4,2				
	Max. Durchfluss	50	45	34	27				
DN 80	Steigende Strömung EIN**	13,8	11,7	9,2	7,5	6,5	5,1		
	Fallende Strömung AUS	11,3	9,6	7,7	6,3	5,3	4,7		
	Max. Durchfluss	80	65	50	40	33	28		
DN 100	Steigende Strömung EIN**		18,8	14,6	12,3	10,2	8	6,9	6,2
	Fallende Strömung AUS		16,3	12	10	8	7,1	6,3	5,9
	Max. Durchfluss		110	80	65	55	50	40	36
DN 150	Steigende Strömung EIN**				27	22,8	19,5	18	15,7
	Fallende Strömung AUS				25	19,8	17,8	16	14,3
	Max. Durchfluss				150	130	110	100	90
DN 200	Steigende Strömung EIN**					45	38	33,5	30
	Fallende Strömung AUS					43,5	36	32	29
	Max. Durchfluss					230	200	175	160

* Wasser, 20 °C, waagerechte Rohrleitung, Toleranz ±15 %

** Typische Werte

Schaltpunktbereiche

VHS06 / VK306 mit Edelstahlpaddel, Einbau in T-Stück nach EN 10242

Paddel kürzen auf

	Markierung	15	20	30	40
	Einbaulänge L ₁ [mm]	46	51	61	71
Schaltpunkte* / max. Durchfluss [m³/h]					
DN 25	Steigende Strömung EIN**	1,2	1		
	Fallende Strömung AUS	1	0,9		
	Max. Durchfluss	10	6		
DN 32	Steigende Strömung EIN**	2	1,7		
	Fallende Strömung AUS	1,7	1,5		
	Max. Durchfluss	20	15		
DN 40	Steigende Strömung EIN**	3,3	2,7	2	
	Fallende Strömung AUS	3	2,5	1,8	
	Max. Durchfluss	34	26	18	
DN 50	Steigende Strömung EIN**	4,8	4	3,2	2,6
	Fallende Strömung AUS	4,6	3,8	2,9	2,4
	Max. Durchfluss	55	45	32	24

VHS06 / VK306 mit Edelstahlpaddel, Direkteinbau mittels Einschweißmuffe nach EN 10241, G½ Innengewinde, 15 mm lang

Paddel kürzen auf

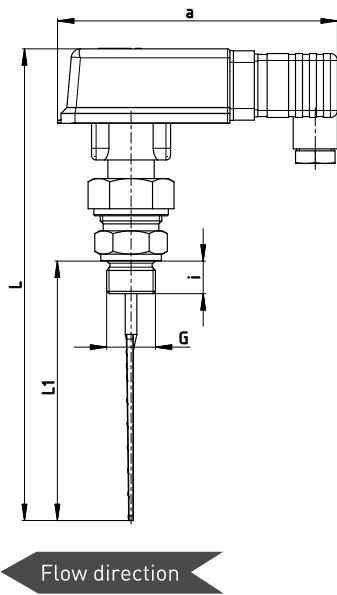
	Markierung	15	20	30	40	50	60	70	80
	Einbaulänge L ₁ [mm]	46	51	61	71	81	91	101	111
Schaltpunkte* / max. Durchfluss [m³/h]									
DN 65	Steigende Strömung EIN**	7,2	6,0	4,5	3,6				
	Fallende Strömung AUS	6,8	5,7	4,2	3,3				
	Max. Durchfluss	100	80	65	50				
DN 80	Steigende Strömung EIN**	11,7	10	7,7	6,4	5,3	4,6		
	Fallende Strömung AUS	11,4	9,6	7,5	6	4,9	4,2		
	Max. Durchfluss	150	125	95	75	60	50		
DN 100	Steigende Strömung EIN**		16	12,4	10,3	8,7	7,7	6,7	6,1
	Fallende Strömung AUS		15,9	11,9	9,8	8,1	7,1	6,3	5,6
	Max. Durchfluss		200	150	120	105	90	75	70
DN 150	Steigende Strömung EIN**				24	20,3	18	16,3	14,7
	Fallende Strömung AUS				22,7	19	17,3	15,3	13,8
	Max. Durchfluss				290	250	210	190	170
DN 200	Steigende Strömung EIN**					41	35,7	31,7	26,7
	Fallende Strömung AUS					38,7	34	29,7	23,3
	Max. Durchfluss					450	390	350	310

* Wasser, 20 °C, waagerechte Rohrleitung, Toleranz ±15 %

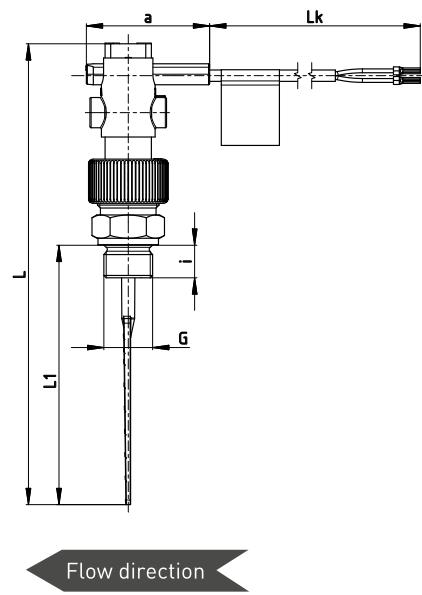
** Typische Werte

Abmessungen

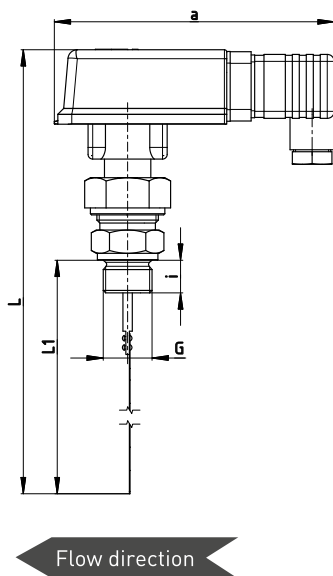
VHS06 mit Kunststoffpaddel



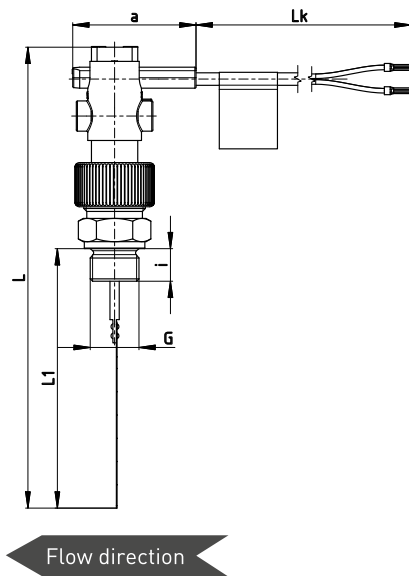
VK306 mit Kunststoffpaddel



VHS06 mit Edelstahlpaddel



VK306 mit Edelstahlpaddel



Abmessungen (mm)

Typ	L	L ₁	G	i	a	L _k
VHS06						
→ mit Kunststoffpaddel	203	111,5	G½ A	14	120	—
→ mit Edelstahlpaddel	202	111,5	G½ A	14	120	—
VK306						
→ mit Kunststoffpaddel	198	111,5	G½ A	14	53	1500 ± 10
→ mit Edelstahlpaddel	198	111,5	G½ A	14	53	1500 ± 10

Werkstoffe

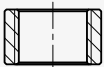
Werkstoffe medienberührend		
Typ	VHS06	VK306
Körper	Messing CW614N	PPE+PS Noryl™ 30 % glasfaserverstärkt
Paddel → Kunststoffpaddel → Edelstahlpaddel	PPE+PS Noryl™ 30 % glasfaserverstärkt / Edelstahl Edelstahl 1.4310 / Messing	PPE+PS Noryl™ 30 % glasfaserverstärkt Edelstahl 1.4310 / Messing
Achse	Edelstahl 1.4571	Ohne
Prozessanschluss	Messing CW614N	
Magnet	Hartferrit	
Dichtung	NBR	

Artikelnummern

Typ	Artikelnummer		
VHS06			
Gerätestecker inkl. Leitungsdose (Standard)	VHS06M2		171R21
Gerätestecker inkl. LED-Leitungsdose (Option)	VHS06M2		191R21
Rundstecker M12 x 1 (Option)	VHS06M2		181R21
VK306			
1,5 m PVC Mantelleitung	VK306M2		10PR21
Paddel			
Kunststoff		P	
Edelstahl		5	
Beispiel Artikelnummer	VHS06M2	P	171R21

BEST
SELLER

Typ	Artikelnummer		
VHS06	Gerätestecker (Standard), Paddel Kunststoff	VHS06M2	P 171R21
VHS06	Gerätestecker (Standard), Paddel Edelstahl	VHS06M2	5 171R21

Zubehör	Artikelnummer		
 Einschweißmuffe nach EN 10241, G½ Innengewinde, 15 mm lang, Stahl S 235 JR	XVH1470		

Grubatec AG
 Wölferstrasse 5
 4414-Füllinsdorf / Schweiz
 Telefon +41 55 617 00 80
info@grubatec.ch
www.grubatec.ch