

Strömungsschalter // VHS, VH3

Zum Direkteinbau

Grubatec AG
Wölferstrasse 5
4414-Füllinsdorf / Schweiz
Telefon +41 55 617 00 80
info@grubatec.ch
www.grubatec.ch



VHS

BEST
SELLER



VH3

Highlights

- Standard Strömungsschalter
- Direkteinbau in Rohrleitungen DN 50...150
- Einschraubzapfen für T-Stücke und Rohr-Direkteinbau
- Alternativ Löt- oder Schweißnippel

Technische Daten

Schaltfunktion	Kontakt → Schließt bei ansteigender Strömung → Öffnet bei fallender Strömung Umstellung möglich
Nenndruck	PN 25
Temperaturbereiche	
Medium	-25...110 °C
Umgebung	-25...80 °C
Elektrische Daten	
Elektrischer Anschluss → VHS	Gerätestecker DIN EN 175301-803-A inkl. Leitungsdose 1,5 m PVC Mantelleitung
→ VH3	
Schaltstrom	Max. 1 A
Schaltspannung	Max. 230 VAC, 48 VDC
Schaltleistung	Max. 26 VA, 20 W
Schutzart EN 60529	IP65
Schutzklasse EN 60730-1	Klasse II
Zulassungen	



Bauart geprüft
Sicherheit
Regelmäßige
Produktions-
überwachung

www.tuv.com
ID 0000069733

Optionen

Für Typ	Siehe Bestellcode
VHS	→ Gerätestecker DIN EN 175301-803-A inkl. Leitungsdose mit 2 LED Schaltspannung 24...230 V AC / DC ±20 %, Umgebungstemperatur -20...70 °C → oder Rundstecker M12 x 1
VHS / VH3	→ Für den Einsatz in explosionsfähiger Atmosphäre (Ausführung VH...X) max. Medientemperatur 100 °C

Schaltpunktbereiche

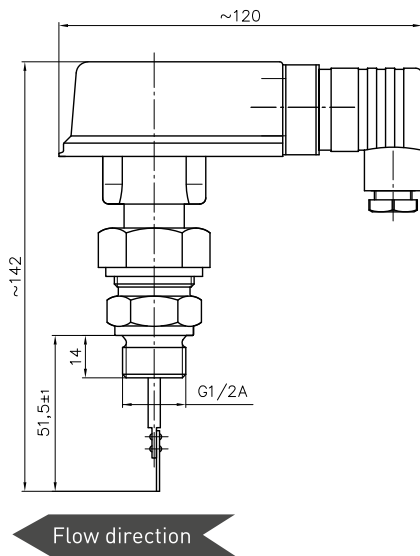
Typ	Prozessanschluss	Einsatzbar in Nennweite	Schaltpunktbereiche [m³/h]*		Max. Durchfluss [m³/h]
			Steigende Strömung EIN	Fallende Strömung AUS	
VH305 / VHS05	Einschraubzapfen G½**	DN 50	1,9...2,7	1,8...2,6	30
		DN 80	5,0...8,0	4,9...7,9	80
		DN 100	8,3...12,5	8,2...12,4	150
		DN 150	17,5...25,0	17,4...24,9	200
VHS01	Löt- / Schweißnippel	DN 50	3,8...4,9	3,7...4,8	30
		DN 80	9,0...14,3	8,9...14,2	100
		DN 100	13,0...18,8	12,7...18,4	150
		DN 150	33,0...46,0	32,9...45,9	200

* Wasser, 20 °C, waagerechte Rohrleitung, Toleranz ±15 %

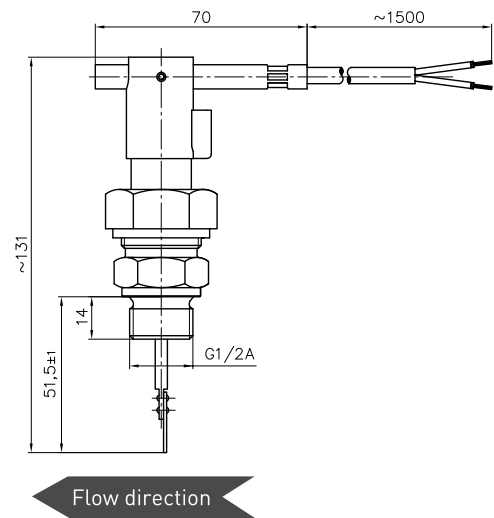
** Einbau in Einschweissmuffe nach EN 10241, G½ Innengewinde, 15 mm lang

Technische Zeichnungen

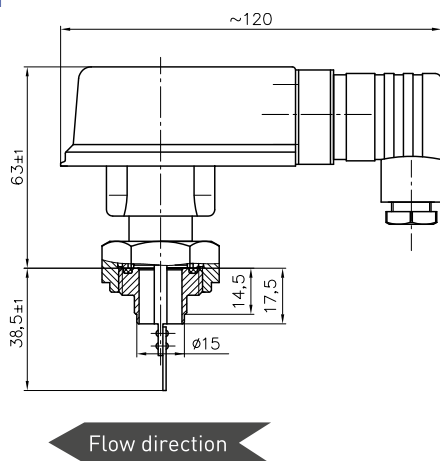
VHS05



VH305



VHS01



Werkstoffe

Werkstoffe medienberührend		
	Messingausführung	Edelstahlausführung
Körper	Messing CW614N	Edelstahl 1.3964
Paddel	Messing CW614N	Edelstahl 1.4571
Prozessanschluss	VHS05: Messing CW614N VH305: Messing CW614N VHS01: Messing CW617N	Edelstahl 1.4571
Buchse	PPE+PS Noryl™ 30 % glasfaserverstärkt	PVDF
Niete	Messing CW508L	Edelstahl 1.4303
Achse	Edelstahl 1.4571	
Magnet	Hartferrit	
Dichtung	NBR	

Artikelnummern

Bestellcode									
Typ									
VHS									
Gerätestecker inkl. Leitungsdose (Standard)		VHS		17					
Gerätestecker inkl. LED-Leitungsdose (Option)		VHS		19					
Rundstecker M12 x 1 (Option)		VHS		18					
Prozessanschluss									
Einschraubzapfen G½		05M0				R2			
Löt nipple (Messing) oder Schweißnippel (Edelstahl)		01M0				D1			
Werkstoff									
Messing			1		1			1	
Edelstahl			3		3			3	
Ausführung									
Standard									()*
Einsatz in explosionsfähiger Atmosphäre (Option)**									X
Beispiel Artikelnummer		VHS	05M0	1	17	1	R2	1	

* Kein Zeichen

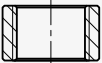
** Nur verfügbar mit Gerätestecker inkl. Leitungsdose

BEST SELLER									
Typ		Artikelnummer							
VHS05	Gerätestecker inkl. Leitungsdose, Einschraubzapfen G½, Messing	VHS	05M0	1	17	1	R2	1	

Bestellcode									
Typ									
VH305									
1,5 m PVC Mantelleitung		VH305M0		11		R2			
1,5 m PVC Mantelleitung blau (nur bei Option „Einsatz in explosionsfähiger Atmosphäre“)		VH305M0		13		R2			
Werkstoff									
Messing			1		1			1	
Edelstahl			3		3			3	
Ausführung									
Standard									()*
Einsatz in explosionsfähiger Atmosphäre (Option)**									X
Beispiel Artikelnummer		VH305M0	1	11	1	R2	1		

* Kein Zeichen

** Nur verfügbar mit blauer Anschlussleitung

Bestellcode		Artikelnummer
	Einschweißmuffe nach EN 10241 G½ Innengewinde, 15 mm lang Stahl S 235 JR	XVH1470