

Strömungsschalter // VKL05

Zum Direkteinbau



Highlights

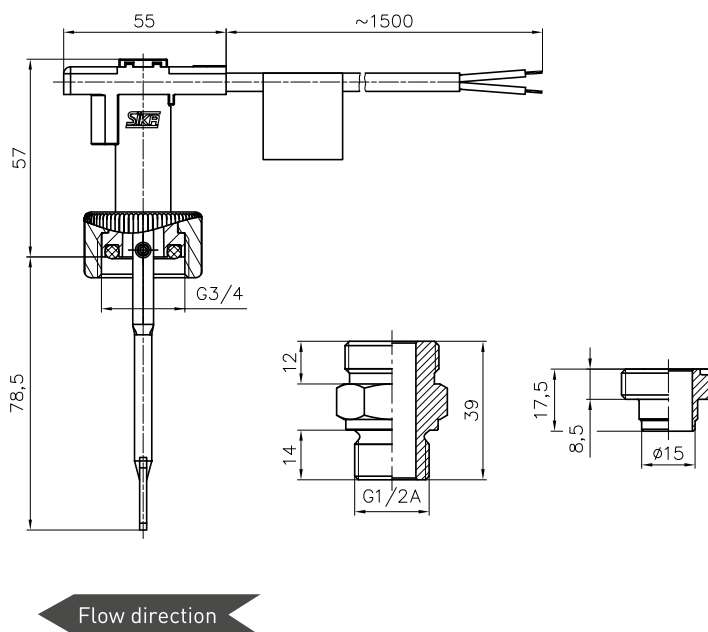
- Direkteinbau in Rohrleitungen DN 50...150
- Abdichtung durch integrierten O-Ring

Technische Daten

Schaltfunktion	Kontakt schließt bei ansteigender Strömung
Nennweitenbereich	Einsetzbar in DN 50...150
Nenndruck	PN 10
Temperaturbereiche	
Medium	-20...70 °C
Umgebung	-20...70 °C
Elektrische Daten	
Elektrischer Anschluss	1,5 m PVC Mantelleitung
Schutzart EN 60529	IP65
Max. Schaltstrom	1 A
Max. Schaltleistung	26 VA, 20 W
Max. Schaltspannung	230 VAC, 48 VDC
Schutzklasse EN 60730-1	Klasse II

Technische Zeichnung

VKL05



Werkstoffe

Werkstoffe medienberührend	
Typ	VKL05
Körper	PPE+PS Noryl™ 30 % glasfaserverstärkt
Paddel	PPE+PS Noryl™ 30 % glasfaserverstärkt
Achse	PPE+PS Noryl™ 30 % glasfaserverstärkt
Magnet	Hartferrit
Dichtung	EPDM
Lötnippel	Messing CW614N
Einschraubzapfen	Messing CW614N oder Edelstahl 1.4571

Artikelnummern

Bestellcode	
Typ	VKL05 VKL05M1P2BP
Prozessanschluss	
Überwurfmutter G $\frac{3}{4}$	U10
Einschraubzapfen G $\frac{1}{2}$ Messing	R21
Einschraubzapfen G $\frac{1}{2}$ Edelstahl	R23
Lötnippel	D11
Beispiel Artikelnummer	VKL05M1P2BP U10

Grubatec AG
 Wölferstrasse 5
 4414-Füllinsdorf / Schweiz
 Telefon +41 55 617 00 80
info@grubatec.ch
www.grubatec.ch