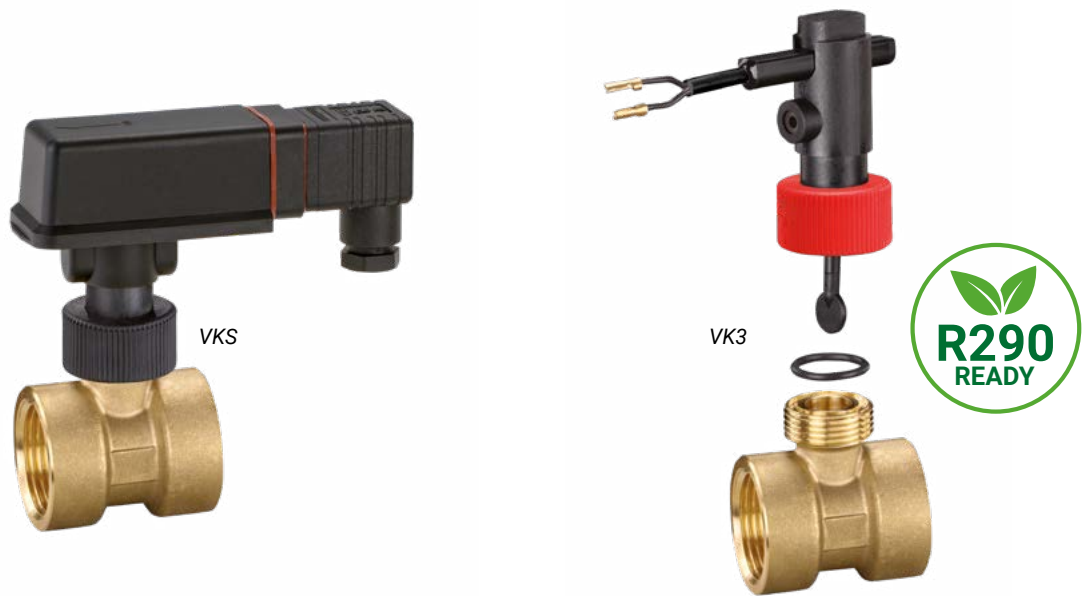


# Strömungsschalter // VKS // VK3

Mit Rohrstück








## Highlights

- VK3 ist VDE geprüft und zertifiziert nach DIN EN 60335-1 und DIN EN 60335-2-40
- Kostenoptimierte Kunststoffausführung
- Werksseitige Sonderschaltpunkte für Serienanwendungen
- Messingrohrstück DN 8...50

Technische Daten	VKS	VK3
<b>Schaltfunktion</b>	Kontakt → Schließt bei ansteigender Strömung → Öffnet bei fallender Strömung Umstellung möglich	
<b>Nenndruck</b>	PN 10	
<b>Temperaturbereiche</b>		
<b>Medium</b>	-25...100 °C	
<b>Umgebung</b>	-25...70 °C	
<b>Elektrische Daten</b>		
<b>Elektrischer Anschluss</b>	Gerätestecker DIN EN 175301-803-A inkl. Leitungsdose	1,5 m PVC Mantelleitung
<b>Schaltstrom</b>	Max. 1 A	
<b>Schaltspannung</b>	Max. 230 VAC, 48 VDC	
<b>Schaltleistung</b>	Max. 26 VA, 20 W	
<b>Schutzart EN 60529</b>	IP65	
<b>Schutzklasse EN 60730-1</b>	Klasse II	

# Zulassungen

Zulassungen	VKS	VK3
	<a href="#">TÜV Zertifikat</a>	
	<a href="#">WRAS (approved product)</a>	
	<a href="#">KTW-BWGL: Trinkwasserhygienische Eignung nach System 1+ mit Fremdüberwachung.</a>	
	<a href="#">Kiwa Regulation 4 (KUKreg4) Certification</a>	
		<a href="#">VDE gemäß Zertifikat DIN EN 60335-2-40</a>

# Optionen

Optionen	
Für Typ	Siehe Bestellcode
<b>VKS</b>	→ Gerätestecker DIN EN 175301-803-A inkl. Leitungsdose mit 2 LED Schaltspannung 24 V...230 V AC/DC ±20 %, Umgebungstemperatur -20...70 °C → Rundstecker M12 x 1
<b>Für Typ</b>	<b>Auf Anfrage</b>
<b>VKS / VK3</b>	→ Überwurfmuttern in vier Farben zur Unterscheidung
<b>VK3</b>	→ Sonderschaltpunkte → Recognized component ETL nach UL & CSA Standards

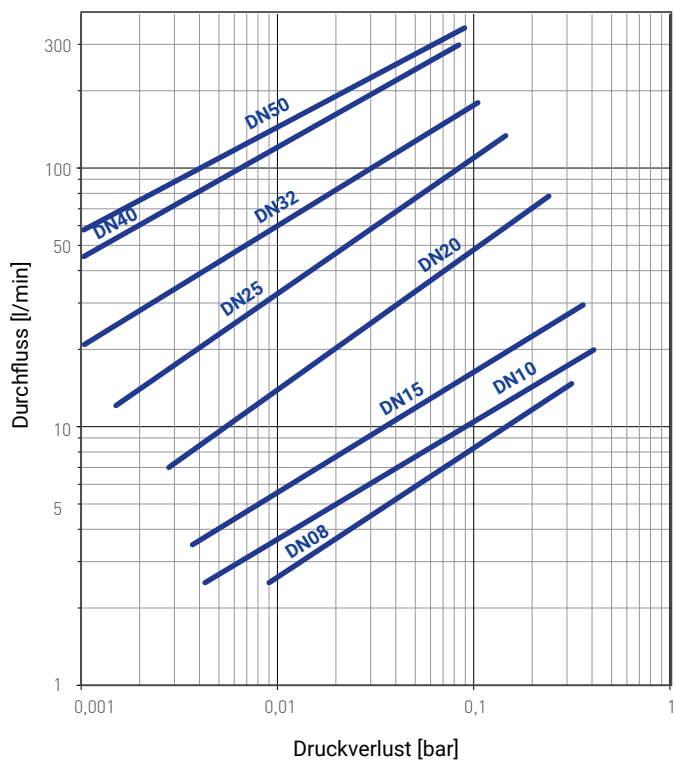
# Schaltpunktbereiche

Nennweite	Prozessanschluss D <sub>1</sub>	Schaltpunktbereiche [l/min]*		Max. Durchfluss [l/min]
		Steigende Strömung EIN	Fallende Strömung AUS	
DN 8	G $\frac{1}{4}$	2,2...2,7	2,1...2,6	15
DN 10	G $\frac{3}{8}$	2,5...3,3	2,4...3,1	20
DN 15	G $\frac{1}{2}$	3,4...4,4	3,2...4,2	30
DN 15	G $\frac{1}{2}$ Außen	2,7...3,3	2,5...3,2	20
DN 15	G $\frac{3}{4}$ Außen	2,7...3,3	2,5...3,2	20
DN 20	G $\frac{3}{4}$	7,0...8,7	6,4...8,0	80
DN 25	G 1	12,0...15,4	11,0...14,0	130
DN 32	G 1 $\frac{1}{4}$	14,5...18,4	13,5...17,2	180
DN 40	G 1 $\frac{1}{2}$	25,8...36,5	24,0...31,5	300
DN 50	G 2	41,5...56,0	39,0...52,7	350

\* Wasser, 20 °C, waagerechte Rohrleitung, Toleranz ±15 %

# Druckverlust

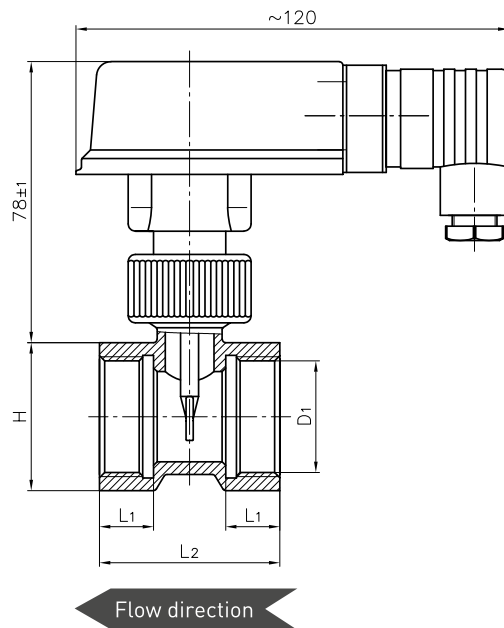
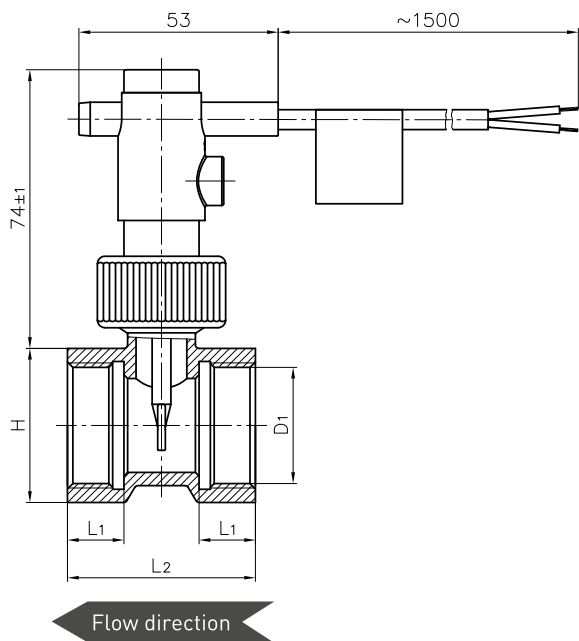
## Typischer Druckverlust



## Werkstoffe

Werkstoffe medienberührend	
<b>Körper, Paddel</b>	PPE+PS Noryl™ 30 % glasfaserverstärkt
<b>Rohrstück</b>	Messing CW617N
<b>Magnet</b>	Hartferrit
<b>O-Ring</b>	NBR oder EPDM

# Technische Zeichnung // Abmessungen



## Abmessungen [mm]

Prozessanschluss D <sub>1</sub>	L <sub>1</sub>	L <sub>2</sub>	H
G ¼	11	50	27
G ⅜	11	50	27
G ½	11	50	27
G ½ Außen	10	60	
G ¾ Außen	11	50	
G ¾	15	50	32
G 1	15	50	41
G 1 ¼	15	50	48
G 1 ½	15	50	55
G 2	22	64	70

# Artikelnummern

Bestellcode						
Typ						
<b>VKS</b>						
Gerätestecker inkl. Leitungsdose (Standard)	VKS		M0P17			
Gerätestecker inkl. LED-Leitungsdose (Option)	VKS		M0P19			
Rundstecker M12 x 1 (Option)	VKS		M0P18			
<b>VK3</b>						
1,5 m PVC Mantelleitung	VK3		M0P10			
Nennweite	Prozessanschluss	O-Ring Material				
DN 08	G $\frac{1}{4}$	NBR	08	P111		
DN 10	G $\frac{3}{8}$	NBR	10	PI21		
DN 15	G $\frac{1}{2}$	NBR	15	PI31		
DN 15	G $\frac{1}{2}$ Außen	NBR	15	PA31		
DN 15	G $\frac{3}{4}$ Außen	NBR	15	PA41		
DN 20	G $\frac{3}{4}$	NBR	20	PI41		
DN 25	G1	NBR	25	PI51		
DN 32	G 1 $\frac{1}{4}$	NBR	32	PI61		
DN 40	G 1 $\frac{1}{2}$	NBR	40	PI71		
DN 50	G 2	NBR	50	PI81		
Nennweite	Prozessanschluss	O-Ring Material				
DN 08	G $\frac{1}{4}$	EPDM	08	P111		
DN 10	G $\frac{3}{8}$	EPDM	10	P211		
DN 15	G $\frac{1}{2}$	EPDM	15	P311		
DN 15	G $\frac{1}{2}$ Außen	EPDM	15	P3A1		
DN 15	G $\frac{3}{4}$ Außen	EPDM	15	P4A1		
DN 20	G $\frac{3}{4}$	EPDM	20	P411		
DN 25	G1	EPDM	25	P511		
DN 32	G 1 $\frac{1}{4}$	EPDM	32	P611		
DN 40	G 1 $\frac{1}{2}$	EPDM	40	P711		
DN 50	G 2	EPDM	50	P811		
<b>Beispiel Artikelnummer</b>			<b>VKS</b>	<b>15</b>	<b>M0P17</b>	<b>P311</b>

Grubatec AG  
 Wölferstrasse 5  
 4414-Füllinsdorf / Schweiz  
 Telefon +41 55 617 00 80  
[info@grubatec.ch](mailto:info@grubatec.ch)  
[www.grubatec.ch](http://www.grubatec.ch)