

Strömungswächter // VH501

Zum Direkteinbau



Highlights

- Entspricht folgenden technischen Vorschriften der Bahnanwendung:
 - DIN EN 60077-1:2018
 - DIN EN 50125-1:2014
 - DIN EN 50216-5:2007
 - DIN EN 45545-2:2020
- Für Öldurchflussüberwachung
- Für Rohrleitungen DN 65...DN100 (DN 25...DN 50 auf Anfrage)
- Hohe Schaltströme → Mikroschalter als Signalgeber
- Optional: Kabelverschraubung wählbar auf drei Seiten, Version mit Flansch oder Gewinde

Technische Daten

Schaltfunktion	Umschaltkontakt oder zwei Umschaltkontakte
Schaltpunkt*	Version mit Flansch 6 m ³ /h bei steigendem Durchfluss für Rohre DN 65 Version mit Gewinde 10 m ³ /h bei steigendem Durchfluss für Rohre DN 80
Betriebsdruck (Prüfdruck)	Max. 10 bar (14 bar)
Prozessanschluss	Flansch, oval, 2-Loch ohne O-Ring-Nut; Flansch, rund, 4-Loch ohne O-Ring-Nut Einschraubverschraubung G1 außen
Vibrationsfest IEC61373	4 g
Temperaturbereiche	
Medium	-40...120 °C
Umgebung	-40...100 °C
Lagerung	-40...100 °C

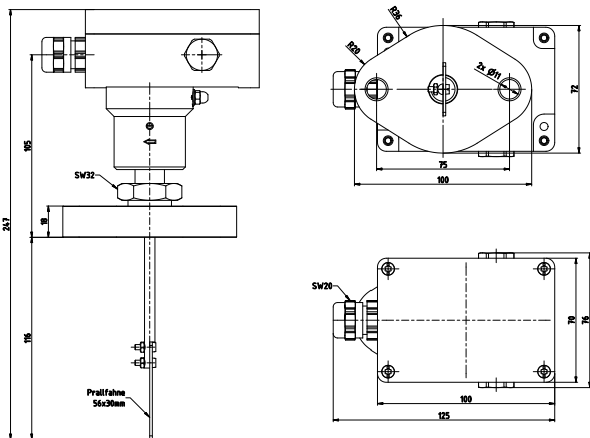
* Weitere Schaltpunkte auf Anfrage

Elektrische Daten

Elektrische Daten	
Elektrischer Anschluss	Direktverkabelung, QC-Klemmen 2,8 x 0,5 mm
Max. Kontaktbelastbarkeit	48 VDC, 1 A ohmsche Last 110 VDC, 0,5 A ohmsche Last / 0,2 A induktive Last 250 VAC, 6 A ohmsche Last
Schutzart EN 60529	IP68 und IP69K
Anschlusskasten	
Oberflächenausführung	Pulverbeschichtet RAL9006
Schlagfestigkeit	IK10 (10 Joule)
Kabelverschraubung	M16 x 1,5
Kabeldurchmesser	4...11 mm
Richtung der Kabelverschraubung	Position wählbar auf drei Seiten

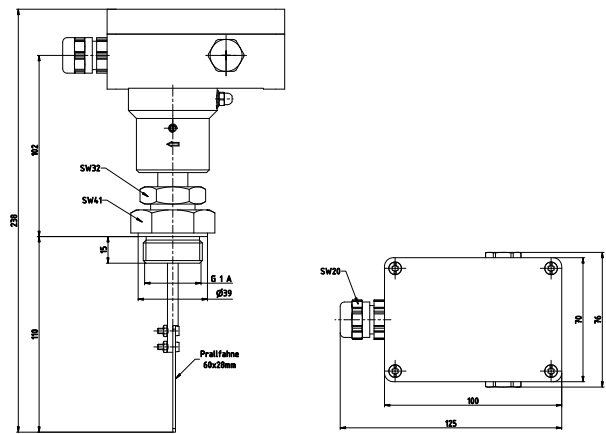
Technische Zeichnungen // Werkstoffe

Version mit Flansch, oval



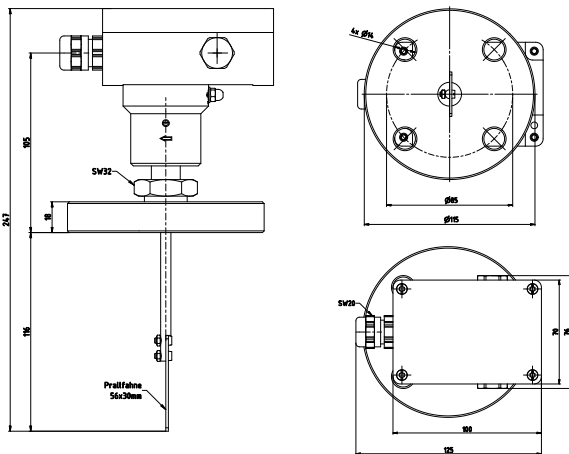
Flow direction

Gewindeausführung



Flow direction

Version mit Flansch, rund



Flow direction

Werkstoffe medienberührend

Gehäuse, Prozessanschluss	Messing 2.0401 und Messing 2.041, vernickelt
Balgsystem	Edelstahl 1.4571
Paddel	Edelstahl 1.4571
Flansch*	Edelstahl 1.4404
Flachdichtung**	TESNIT® BA-50
O-Ringe	FVMQ

* Nur bei Version mit Flansch

** Nur bei Version mit Gewinde

Artikelnummern

Bestellcode				
Typ				
VH501	VH501R			
Prozessanschluss				
Flansch, oval, 2-Loch ohne O-Ring-Nut	F1			1N3Q00
Flansch, rund, 4-Loch ohne O-Ring-Nut	A1			1N3Q00
Einschraubverschraubung G1 außen	B1			1N1Q00
Schaltfunktion				
Umschaltkontakt			1	
Zwei Umschaltkontakte			2	
Beispiel Artikelnummer	VH501R	F1	1	1N3Q00

Grubatec AG
 Wölferstrasse 5
 4414-Füllinsdorf / Schweiz
 Telefon +41 55 617 00 80
info@grubatec.ch
www.grubatec.ch