



Highlights

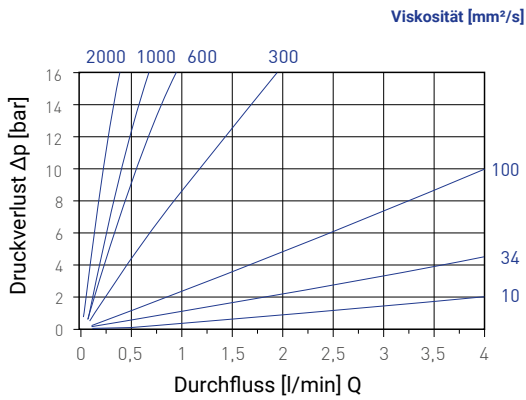
- Verschiedene Dichtungswerkstoffe → Universell einsetzbar für unterschiedliche Messmedien
- Ausgangssignal: Pulssignal

Technische daten

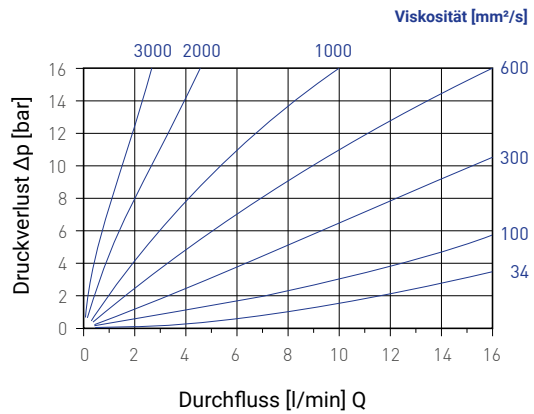
Technische Daten				
Typ	VZ0,04AL	VZ0,2AL	VZ2AL	VZ5AL
Baugröße	0,04	0,2	2	5
Prozessanschluss	G $\frac{1}{4}$	G $\frac{3}{8}$	G $\frac{3}{4}$	G 1
Messbereich [l/min]*	0,02...4	0,16...16	1...65	1...200
Messbereich [l/h]*	1,2...240	9,6...960	60...3.900	60...12.000
Geometrisches Zahnvolumen [cm³]	0,04	0,245	2	5,222
Messgenauigkeit	±1 % vom Messwert	±1 % vom Messwert	±1 % vom Messwert	±1 % vom Messwert
Wiederholbarkeit	Bis zu 0,5 % unter gleichen Bedingungen			
Messwerkanlauf [l/min]	0,004	0,01	0,12	0,1
Messwerkanlauf [l/h]	0,24	0,6	7,2	6
Viskositätsbereich	20...4.000 mm ² /s	20...4.000 mm ² /s	20...4.000 mm ² /s	20...4.000 mm ² /s
Medientemperatur	-10...80 °C Vorverstärker integriert 0...60 °C ohne Vorverstärker (für TD8250)			
Umgebungstemperatur	-10...80 °C			
Maximaler Betriebsdruck	240 bar	200 bar	200 bar	100 bar
Anzeigen	1 LED für Pulssignal in Leitungsdose	2 LED für Pulssignale in Leitungsdose (2-kanalig)	1 LED für Pulssignal in Leitungsdose	1 LED für Pulssignal in Leitungsdose
Schutzart EN 60529	IP65			
Gewicht [kg]	0,5	0,6	1,9	6
Ausgangssignale				
→ Pulsrate [Pulse/l]	25.000	4.081,63	500	191,5
→ Auflösung [ml/Puls]	0,04	0,245	2	5,222
→ Signalform	Pulssignal, Rechteck, PNP Tastverhältnis 1:1 ±15 %			
Elektrische Daten				
Elektrischer Anschluss	Gerätestecker inkl. Leitungsdose			
Versorgungsspannung	12...30 V DC verpolungssicher			
Leistungsaufnahme [kurzschlussfest]	0,6 W	0,9 W	0,6 W	0,6 W

Typischer Druckverlust

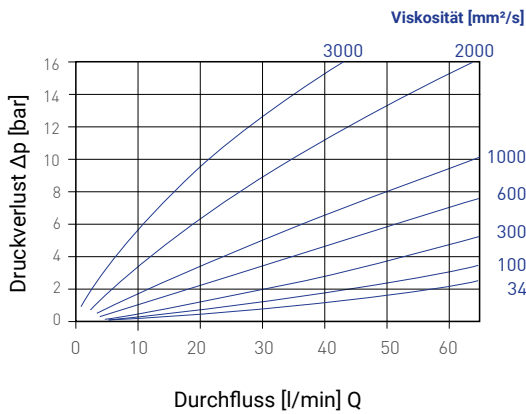
Typischer Druckverlust VZ0,04AL



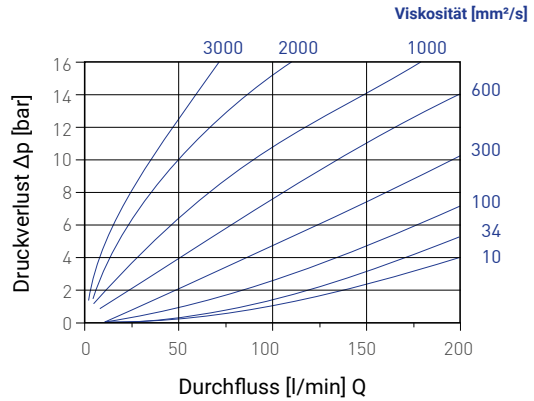
Typischer Druckverlust VZ0,2AL



Typischer Druckverlust VZ2AL

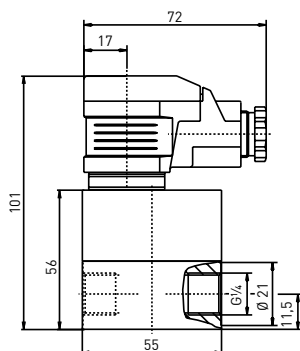


Typischer Druckverlust VZ5AL

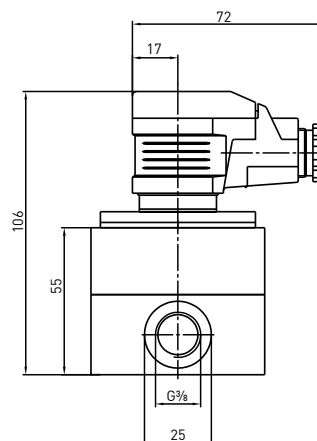


Technische Zeichnungen

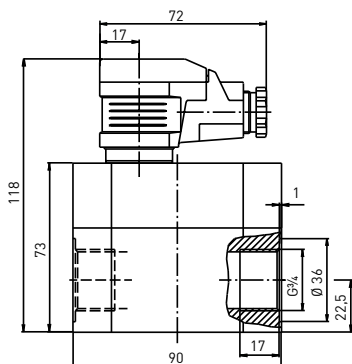
VZ0,04AL



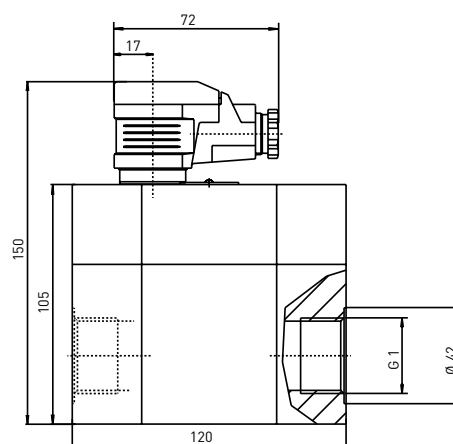
VZ0,2AL



VZ2AL



VZ5AL



Werkstoffe

Werkstoffe				
Typ	VZ0,04AL	VZ0,2AL	VZ2AL	VZ5AL
Gehäuse	Aluminium, goldfarben eloxiert	Aluminium, goldfarben eloxiert	Aluminium AlMgSi F30 (hart-coatiert)	Aluminium AlMgSi F30 (hart-coatiert)
Zahnräder	Edelstahl 1.4462	Stahl 1.7139	Stahl 1.7139	Stahl 1.7139
Lagerung	Kugellager	Kugellager Edelstahl	Mehrschichtgleitlager (P10)	Kugellager
Dichtungen	FKM	FKM	FKM	FKM

Artikelnummern

Bestellcode			
Typ	Baugröße		
VZ0,04AL	0,04		VZ004ALV31
VZ0,2AL	0,2		VZ020ALV31
VZ2AL	2		VZ200ALV31
VZ5AL	5		VZ500ALV31
Vorverstärker			
Integriert			I00S
Ohne Vorverstärker (für TD8250)			K00S
Beispiel Artikelnummer			VZ004ALV31 I00S