



Highlights

- Hochgenaue Messung mit hervorragender Wiederholbarkeit
- Ausführung HT für Temperaturen bis 150 °C mit thermisch isoliertem Vorverstärker (Option)
- Verschiedene Gehäuse- und Dichtungswerkstoffe → Universell einsetzbar für unterschiedliche Messmedien
- Standard-Prozessanschluss über Anschlussplatten → Schnell austauschbar ohne lange Prozessunterbrechung

Technische Daten

Technische Daten								
Typ	VZ0,025	VZ0,04	VZ0,1	VZ0,2	VZ0,4	VZ1	VZ3	VZ5
Baugröße	0,025	0,04	0,1	0,2	0,4	1	3	5
Prozessanschluss	Über Anschlussplatte mit seitlichen Innengewindeanschlüssen							
Messbereich* [l/min]	0,008...2	0,02...4	0,04...8	0,16...16	0,2...40	0,4...80	0,6...160	1...250
Messbereich* [l/h]	0,48...120	1,2...240	2,4...480	9,6...960	12...2.400	24...4.800	36...9.600	60...15.000
Geometrisches Zahnvolumen [cm³]	0,025	0,04	0,1	0,245	0,4	1,036	3	5,222
Messgenauigkeit	±0,3 % vom Messwert (≥20 mm ² /s)							
Wiederholbarkeit	< 0,1 % unter gleichen Bedingungen							
Messwerkanlauf [l/min]	0,001	0,004	0,008	0,01	0,01	0,02	0,03	0,04
Messwerkanlauf [l/h]	0,06	0,24	0,48	0,6	0,6	1,2	1,8	2,4
Viskositätsbereich	1...100 000 mm ² /s							
Medientemperatur**	FKM		FEP			EPDM		
→ Standard	-15...120 °C		-30...120 °C			-30...120 °C		
→ Ohne Vorverstärker (für TD8250)	0...60 °C		0...60 °C			0...60 °C		
→ Hochtemperatur	-40...150 °C		-40...150 °C			-40...150 °C		
Umgebungstemperatur**	FKM		FEP			EPDM		
	-15...80 °C		-30...80 °C			-30...80 °C		
Maximaler Betriebsdruck	480 bar	480 bar	480 bar	480 bar	480 bar	480 bar	350 bar	350 bar
Maximale Fremdpartikelgröße	20 µm							
→ Ausführungen mit Kugellager	30 µm							
→ Ausführungen mit Gleitlager								
Schutzart EN 60529	IP65							
Ausgangssignale								
→ Pulsrate [Pulse/l]	40.000	25.000	10.000	4.081,63	2.500	965,25	333,33	191,5
→ Auflösung [ml/Puls]	0,025	0,04	0,1	0,245	0,4	1,036	3	5,222
→ Signalform	2-kanalig, Rechteck, PNP, Tastverhältnis 1:1							
Elektrische Daten								
Elektrischer Anschluss	Gerätestecker inkl. Leitungsdose							
Versorgungsspannung	12...30 VDC / max. 90 mA							
Leistungsaufnahme	0,9 W kurzschlussfest							

* Bei hochviskosen Medien wird der Messbereich eingeschränkt. Der maximale Druckverlust sollte 16 bar nicht überschreiten (siehe Druckverlustdiagramme).

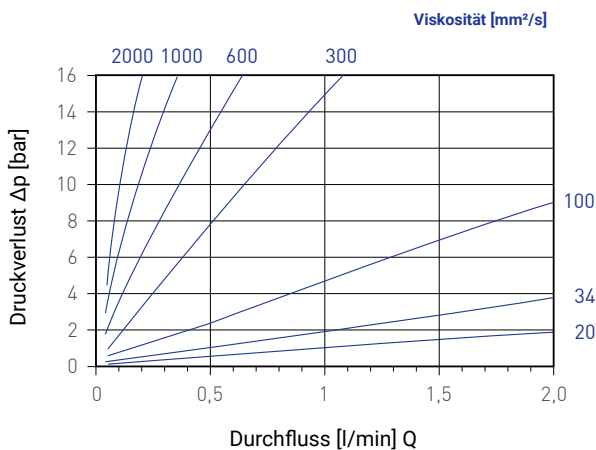
** Abhängig vom Dichtungswerkstoff

Optionen

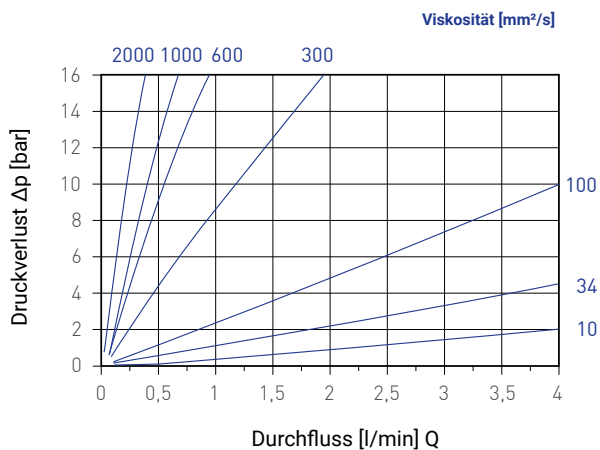
Optionen	
Für Typ	Auf Anfrage
VZVA	→ Prozessanschluss direkt

Typischer Druckverlust

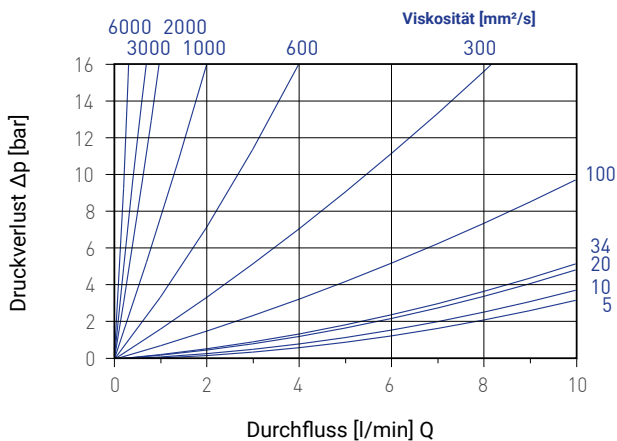
Typischer Druckverlust VZ0,025



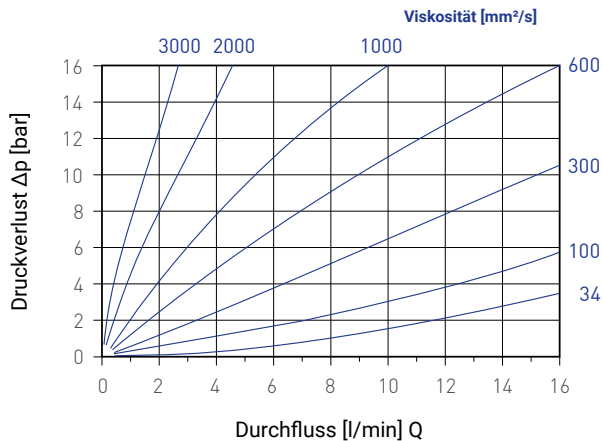
Typischer Druckverlust VZ0,04



Typischer Druckverlust VZ0,1

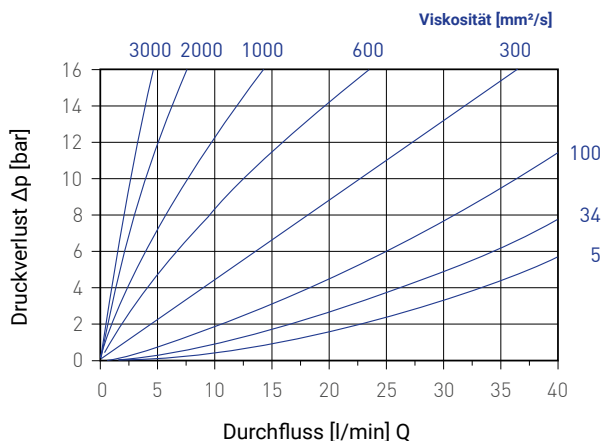


Typischer Druckverlust VZ0,2

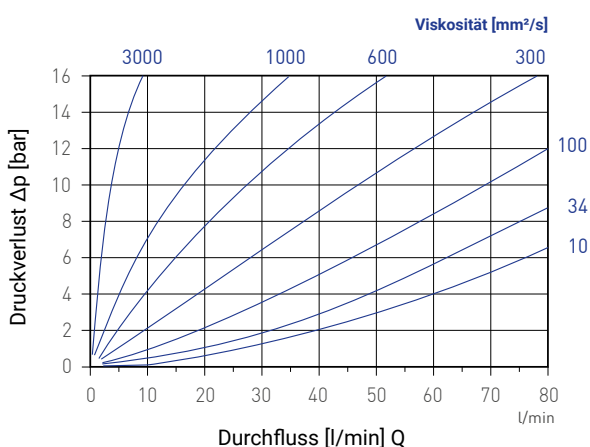


Typischer Druckverlust

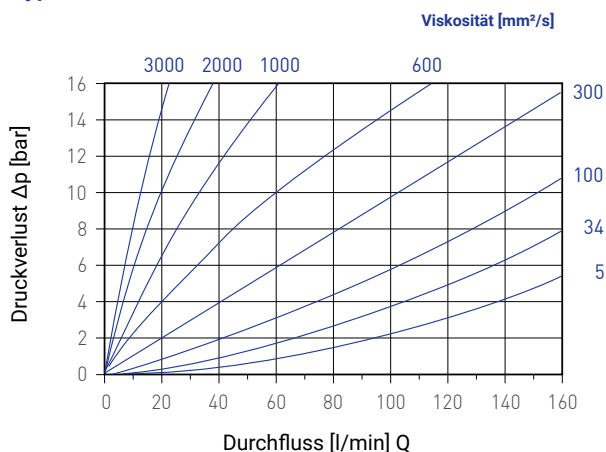
Typischer Druckverlust VZ0,4



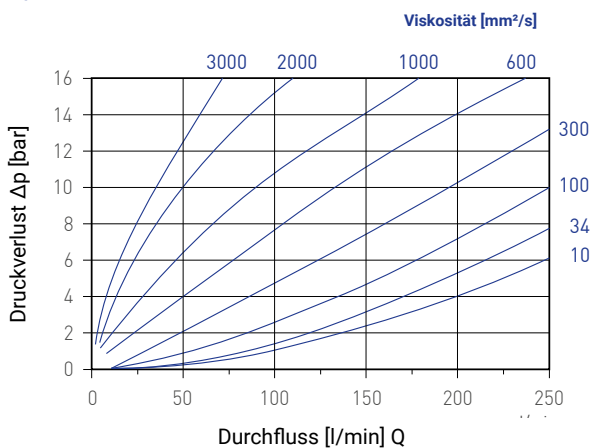
Typischer Druckverlust VZ1



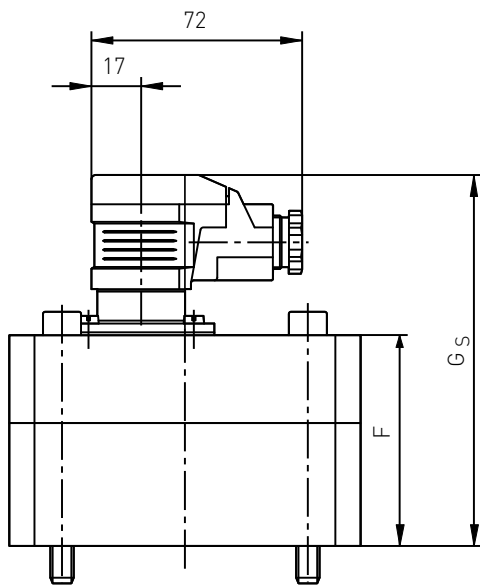
Typischer Druckverlust VZ3



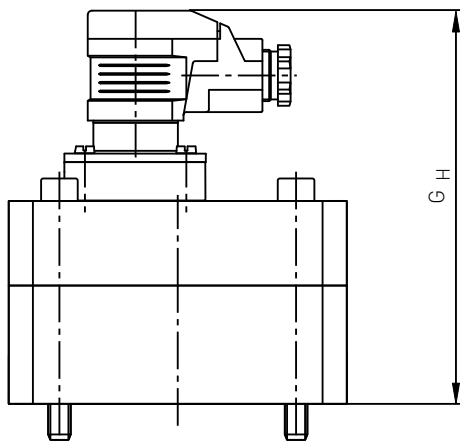
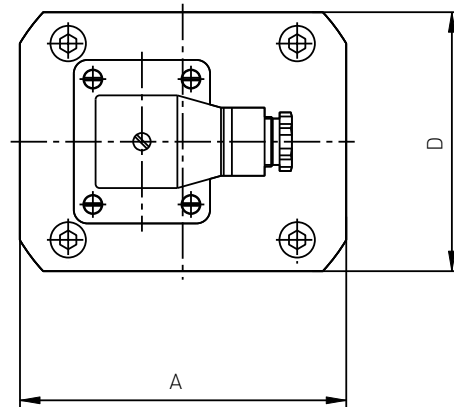
Typischer Druckverlust VZ5



VZGG



Standardausführung



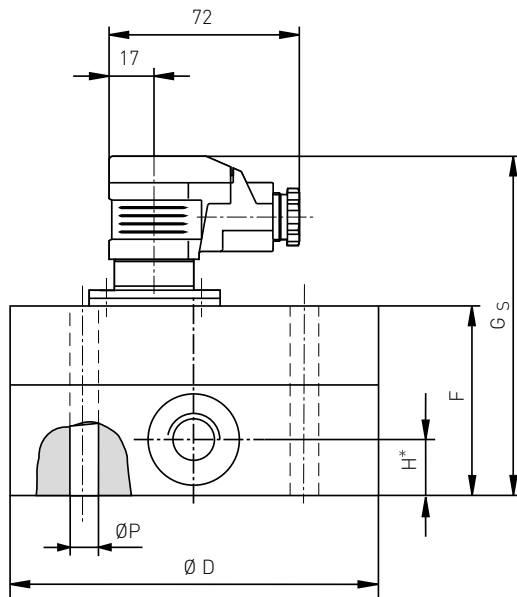
Ausführung Hochtemperatur

Werkstoffe	
Gehäuse	Sphäroguss EN-GJS-400-15
Zahnräder	Stahl 1.7139
Lagerung	Standard: Kugellager Edelstahl Option: Hartmetall-Gleitlager
Dichtungen	Standard: FKM Option: EPDM, FEP

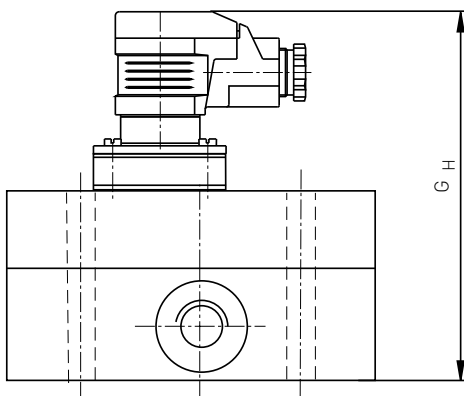
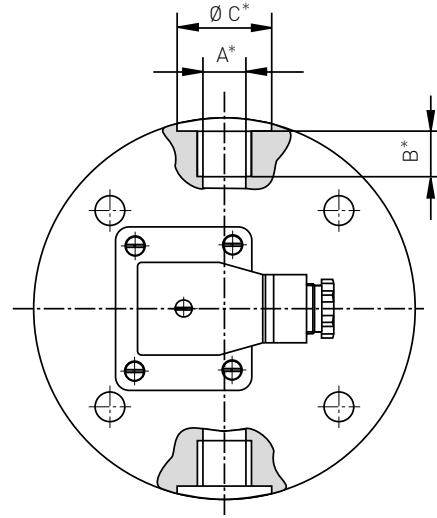
Abmessungen								
Typ	VZ0,025GG	VZ0,04GG	VZ0,1GG	VZ0,2GG	VZ0,4GG	VZ1GG	VZ3GG	VZ5GG
A [mm]	85	85	85	85	100	120	170	170
D [mm]	60	60	60	60	90	95	120	120
F [mm]	50	56	65	57	63	72	89	105
GS [mm]	101	107	106	108	114	123	140	156
GH [mm]	113	119	118	120	126	135	152	168
Gewicht [kg]	1,8	2	2,5	2	3,7	5,2	9	13

VZVA // Technische Zeichnungen // Werkstoffe // Abmessungen

VZVA



Standardausführung



Ausführung Hochtemperatur

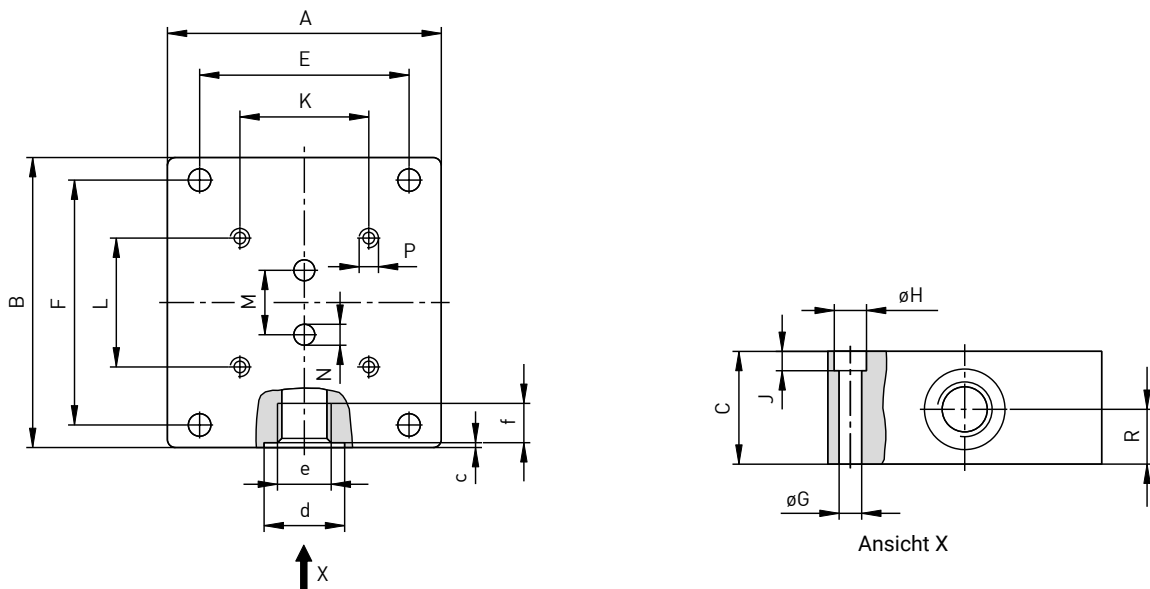
* Für direkten Prozessanschluss

Werkstoffe	
Gehäuse	Edelstahl 1.4404
Zahnräder	Edelstahl 1.4462
Lagerung	Standard: Kugellager Edelstahl Option: Hartmetall-Gleitlager
Dichtungen	Standard: FKM Option: EPDM, FEP

Abmessungen							
Typ	VZ0,025VA	VZ0,04VA	VZ0,1VA	VZ0,2VA	VZ1VA	VZ3VA	VZ5VA
D [mm]	94	94	94	94	124	170	170
F [mm]	55	56	55	57	72	89	105
GS [mm]	106	107	106	108	123	140	156
GH [mm]	118	119	118	120	135	152	168
Gewicht [kg]	3	3	3	3,1	7	15,9	18,7
Direkter Prozessanschluss							
A [mm]	G $\frac{1}{8}$	G $\frac{1}{4}$	G $\frac{3}{8}$	G $\frac{3}{8}$	G $\frac{1}{2}$	G 1	G 1
B [mm]	9	13	13	13	15	19	19
C [mm]	17	21	25	25	29	42	42
H [mm]	15	15	20	16	22	30	30

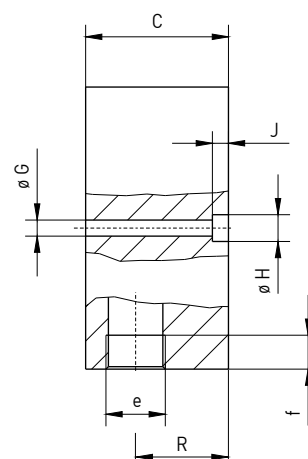
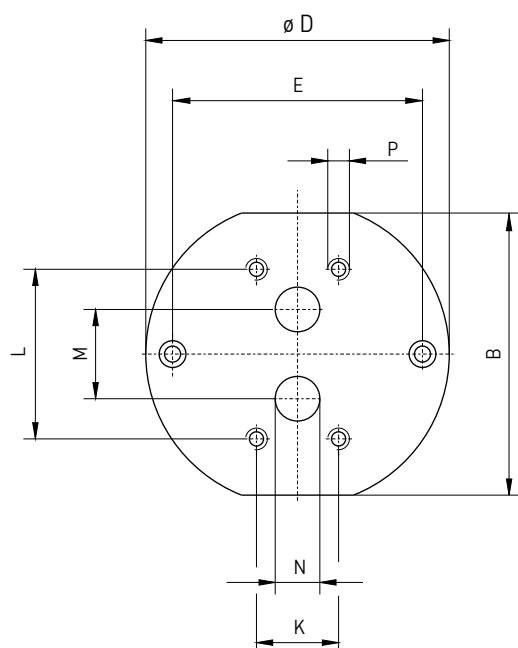
VZGG // Anschlussplatten

Für Typ	VZ0,025GG / VZ0,04GG / VZ0,1GG / VZ0,2GG	VZ0,4GG	VZ1GG	VZ3GG / VZ5GG
A [mm]	85	100	100	160
B [mm]	90	110	120	165
C [mm]	35	37	37	80
c [mm]	0,7	0,7	0,7	1
d [mm]	25	29	29	42
E [mm]	65	86	80	140
e	G $\frac{3}{8}$	G $\frac{1}{2}$	G $\frac{1}{2}$	G 1
F [mm]	76	96	106	145
f [mm]	13	15	15	19
G [mm]	7	7	7	9
H [mm]	11	11	11	15
J [mm]	7	7	7	9
K [mm]	70	80	84	46
L [mm]	40	38	72	95
M [mm]	20	34	35	50
N [mm]	6,5	16	12	25
P [mm]	M 6/14t	M 8/18t	M 8/18t	M 12/24t
R [mm]	17	18,5	17,5	28
Gewicht [kg]	1,8	2,7	2,9	14
Werkstoff	Sphäroguss EN-GJL-250	Sphäroguss EN-GJL-400-15	Sphäroguss EN-GJL-400-15	Sphäroguss EN-GJL-250



VZVA // Anschlussplatten

Für Typ	VZ0,025VA / VZ0,04VA / VZ0,1VA / VZ0,2VA	VZ1VA	VZ3VA / VZ5VA
B [mm]	85	116	158
C [mm]	35	37	80
D [mm]	94	124	170
E [mm]	75	100	140
e	G ^{3/8}	G ^{1/2}	G1
f [mm]	13	15	19
G [mm]	7	9	9
H [mm]	11	15	15
J [mm]	7	9	9
K [mm]	70	84	46
L [mm]	40	72	95
M [mm]	20	35	50
N [mm]	6,5	12	25
P [mm]	M 6/14t	M 8/18t	M 12/24t
R [mm]	18	19,5	52
Gewicht [kg]	1,7	3,2	13,9
Werkstoff	Edelstahl 1.4404		



Artikelnummern

Bestellcode						
Typ	Baugröße					
VZ0,025	0,025	VZ0025				
VZ0,04	0,04	VZ004				
VZ0,1	0,1	VZ010				
VZ0,2	0,2	VZ020				
VZ0,4	0,4 (nur Sphäroguss)	VZ040				
VZ1	1	VZ100				
VZ3	3	VZ300				
VZ5	5	VZ500				
Werkstoff						
Sphäroguss			GG			
Edelstahl			VA			
Dichtung						
FKM				V3		
EPDM				E3		
FEP				P3		
Prozessanschluss						
Über Anschlussplatte					2	
Direkt (nur Edelstahl)					1	
Vorverstärker						
Integriert						I0
Ohne Vorverstärker, für TD8250						K0
Isoliert für Hochtemperaturausführung						E0
Lagerung						
Kugellager Edelstahl						OS
Hartmetall-Gleitlager						PS
Beispiel Artikelnummer		VZ0025	GG	V3	2	I0 OS

Bestellcode						
Anschlussplatten passend zu						
VZ0,025 / VZ0,04 / VZ0,1 / VZ0,2			AP004			0380S
VZ0,4 (nur Sphäroguss)			AP040			0120S
VZ1			AP100			0120S
VZ3 / VZ5			AP500			1000S
Werkstoff						
Sphäroguss					GG	
Edelstahl					VA	
Beispiel Artikelnummer			AP004	GG		0380S

Grubatec AG
 Wölferstrasse 5
 4414-Füllinsdorf / Schweiz
 Telefon +41 55 617 00 80
info@grubatec.ch
www.grubatec.ch